

Incremental Encoder

IS99*4096 PUSH PULL DMS 16G7

OrderNo.:IS99-00007
7.5.2019 / 0101010099

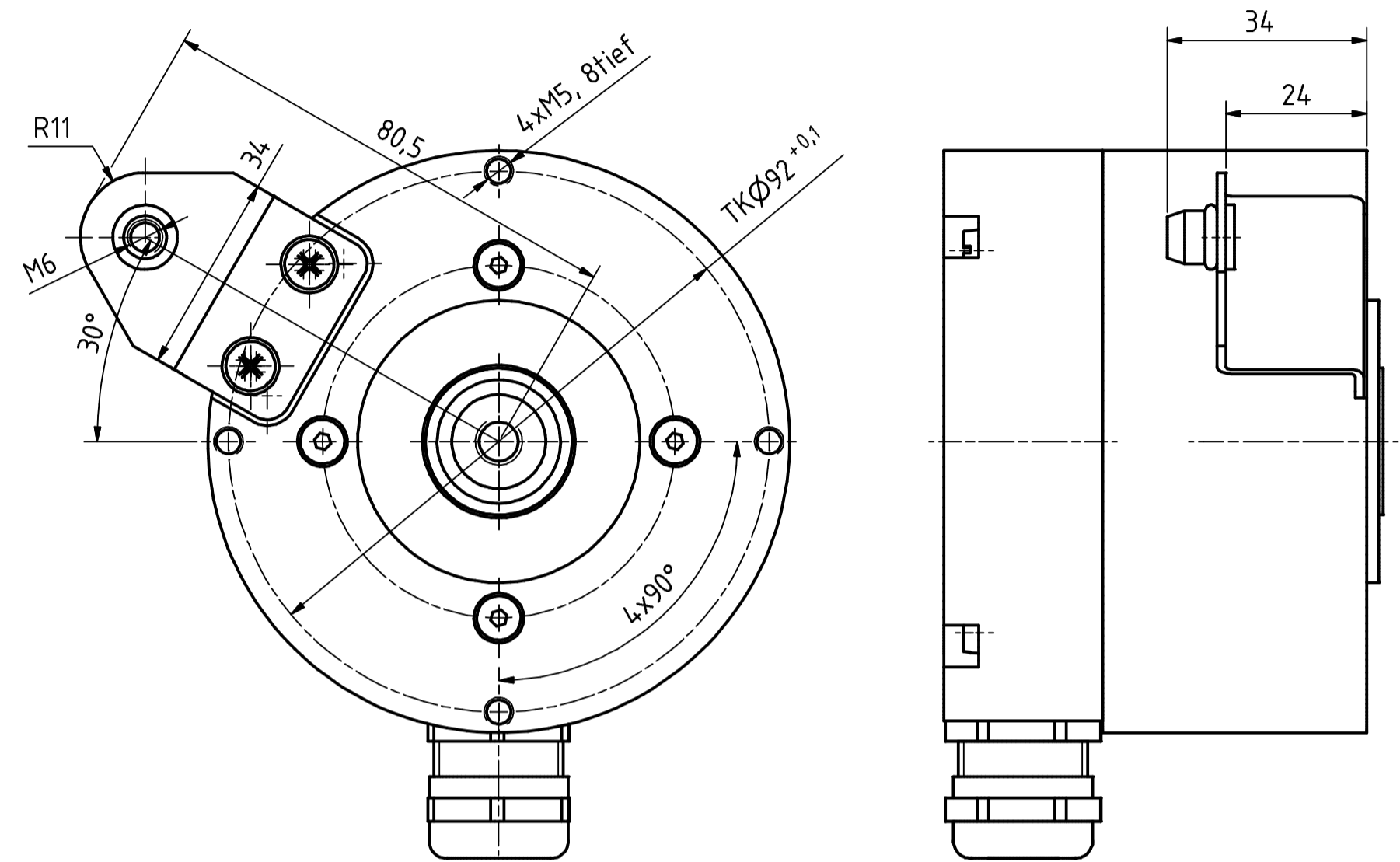
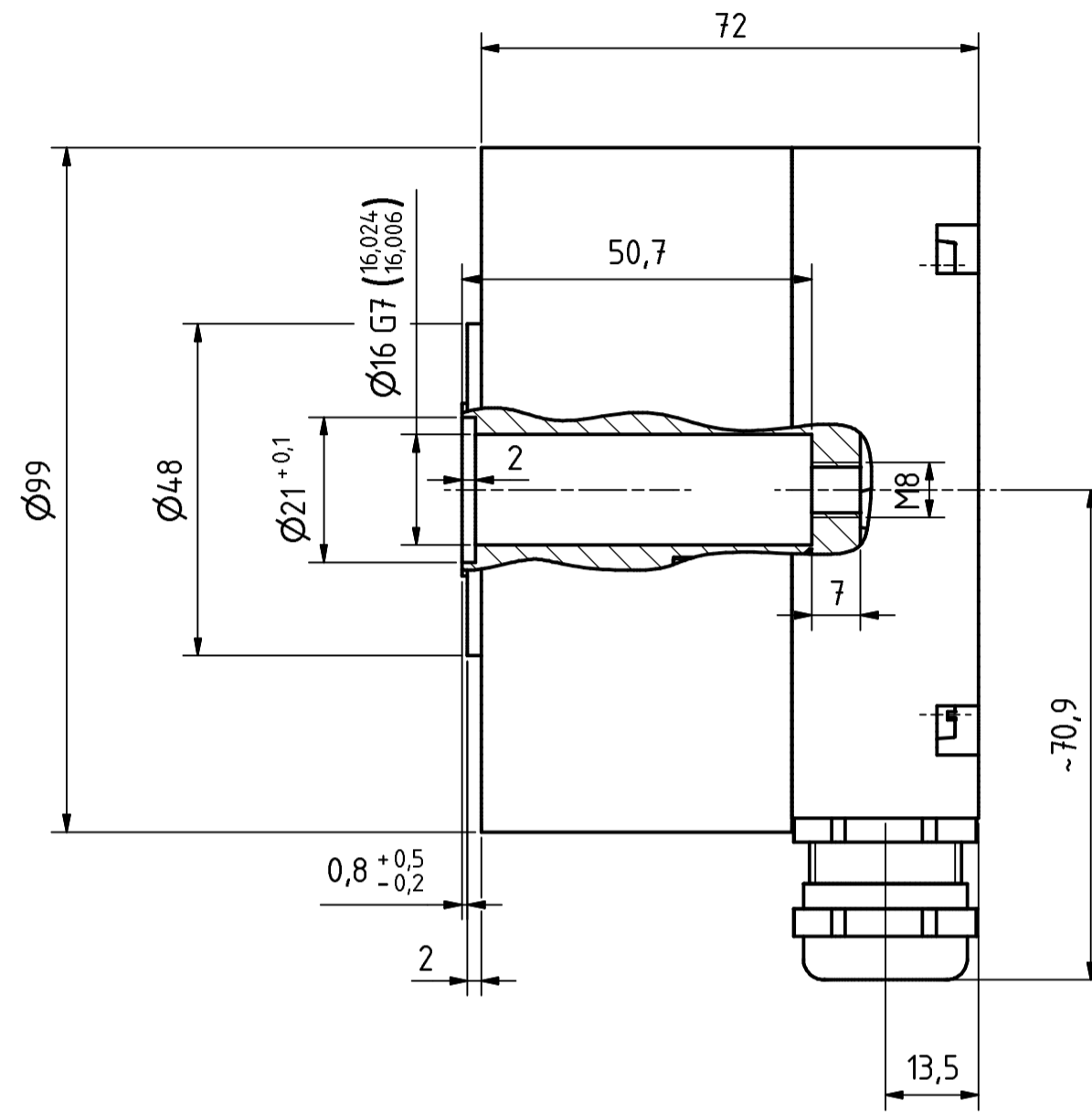
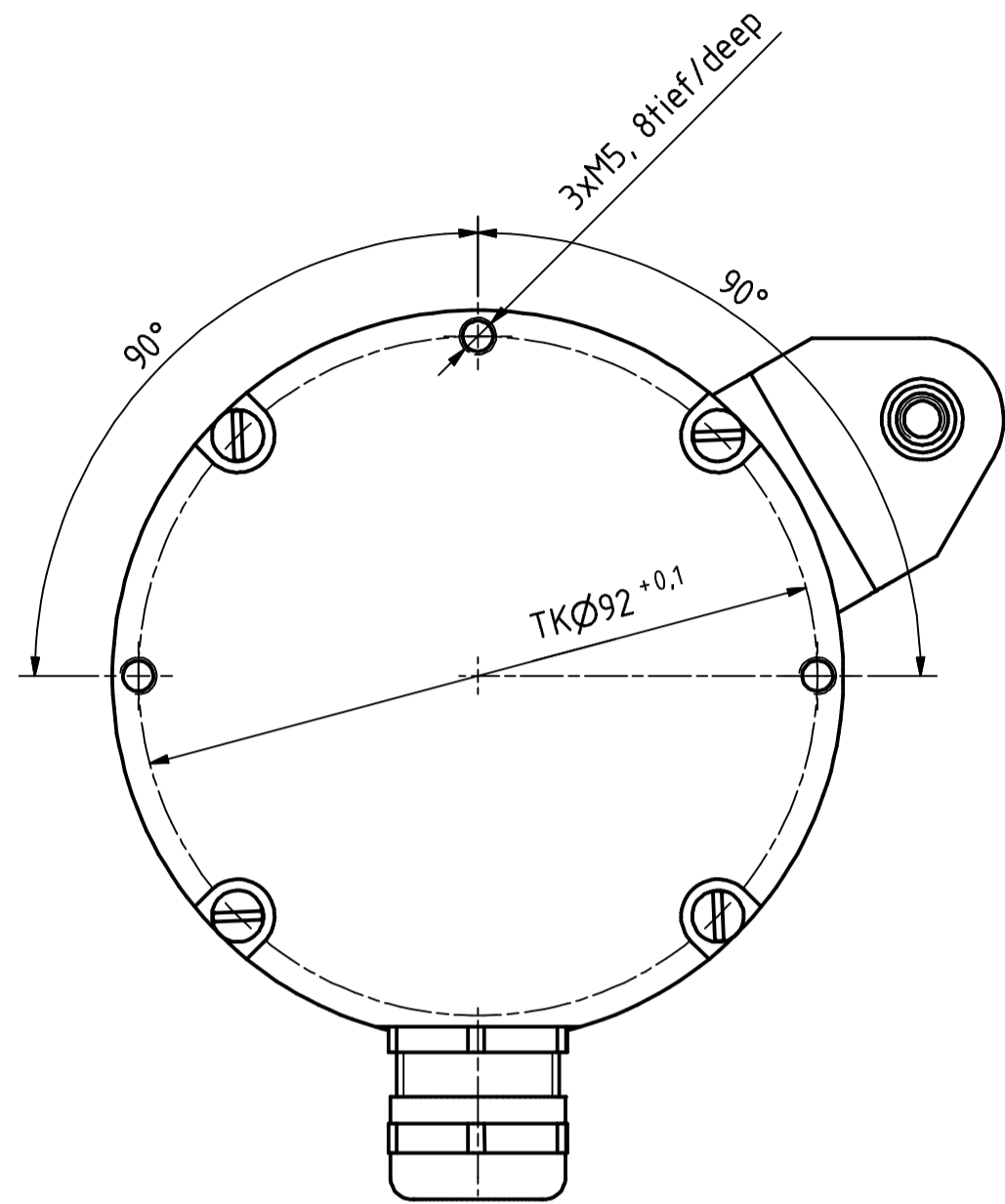
Technical data

NO. OF PULSES	4096
INTERFACE	INCREMENTAL
NO. OF CHANNELS	K1-K2 NEG
ZERO-PULSE	K0 NEG
SUPPLY VOLTAGE	10-30V
OUTPUT LEVEL	10-30V
PROTECTION Class	IP67
TEMPERATURE RANGE	-20+80°C
SHAFT TYPE	16G7 BLIND SHAFT
CONNECTOR TYPE	1XM20X1,5
CONNECTOR-POSITION	RADIAL
PINOUT NO.	TR-ECE-TI-DGB-0240
MATING PLUG	NO
OPTIONS ENC	CERAMIC BEARINGS
OPTIONS ENC	ISOLATED SHAFT
OPTIONS ENC	MOMENT SUPPORT SPRING
DRAWING NO.	04-IS99-M0001
VERSIONNO	000
DOCUMENTATION NO	DOKUMENTE

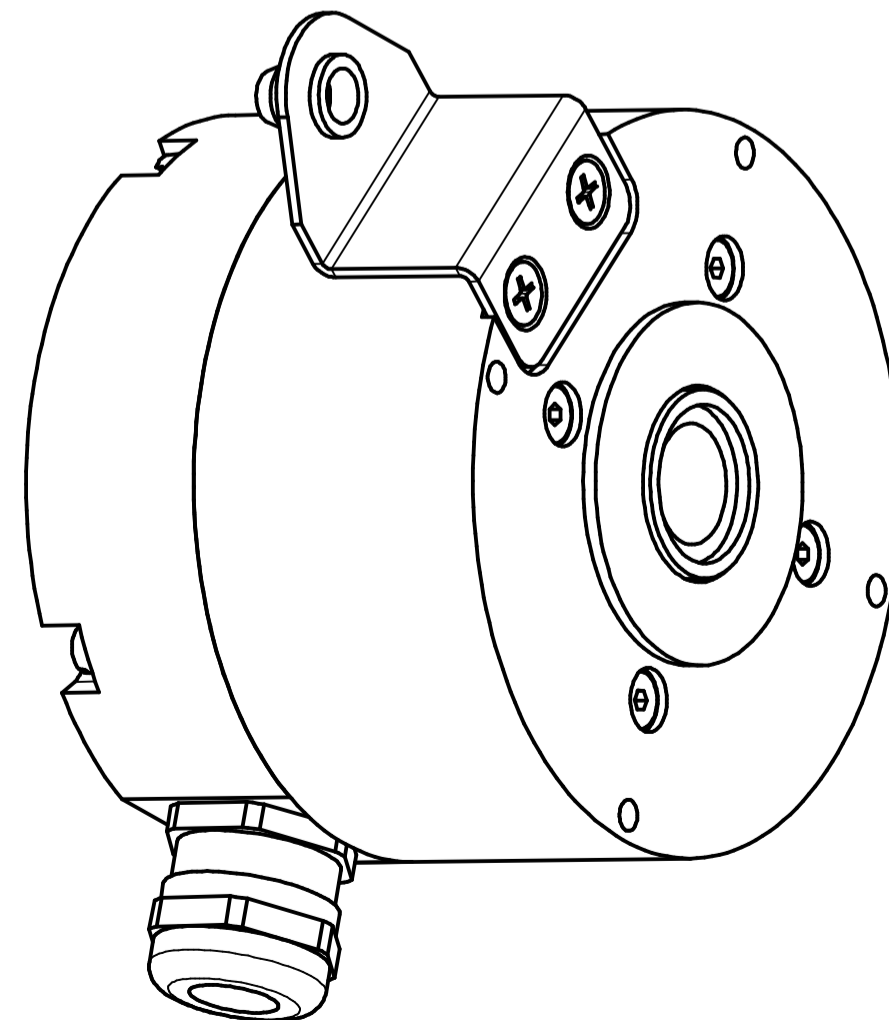
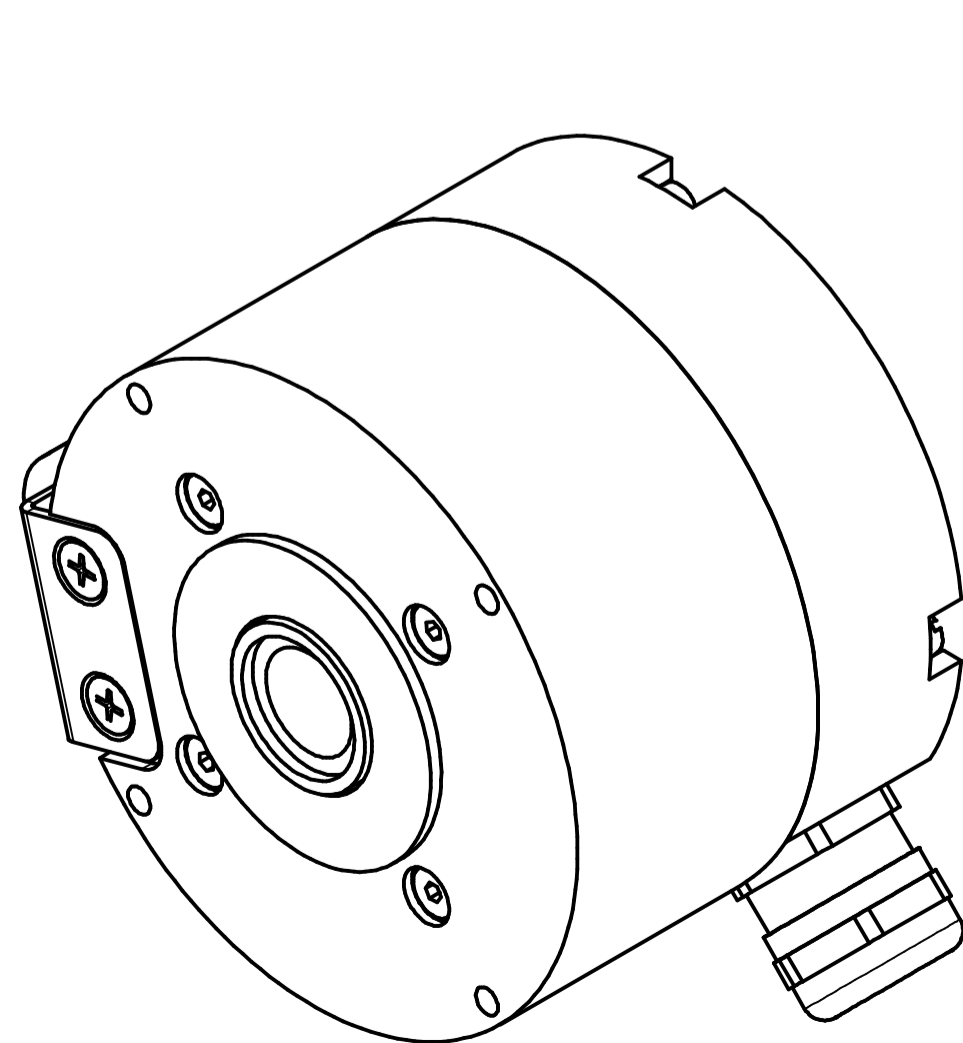
GL	Wellenausführung glatt / shaft type cylindrical
FL	Wellenausführung mit Fläche / shaft type with flat surface
N	Wellenausführung mit Nut / shaft type with slot
Hohlw	Hohlwelle / hollow shaft
Klemme	mit Klemmring / with clamping ring
Grundw	Grundwelle / fundamental shaft
SLG	Seillängengeber / cable retractor
ZB	Zentrierbund / centre ring
Tachofl	Tachoflansch / tachometer flange
DAG	DAG-Schutzgehäuse / DAG protective housing
TK	Teilkreis / pitch circle

Subject to change.

TR-Electronic GmbH
Eglishalde 6
78647 Trossingen
Tel. +49 (0) 7425 228-0
info@tr-electronic.de
www.tr-electronic.de



M20x1,5, SW24, für Kabel/for cable $\varnothing 7-12$




Biegeradius Kabel $15 \times \varnothing$ bezogen auf Standardkabel

Unitronic FD-CP

Bending cable radius $15 \times \varnothing$ for cable type

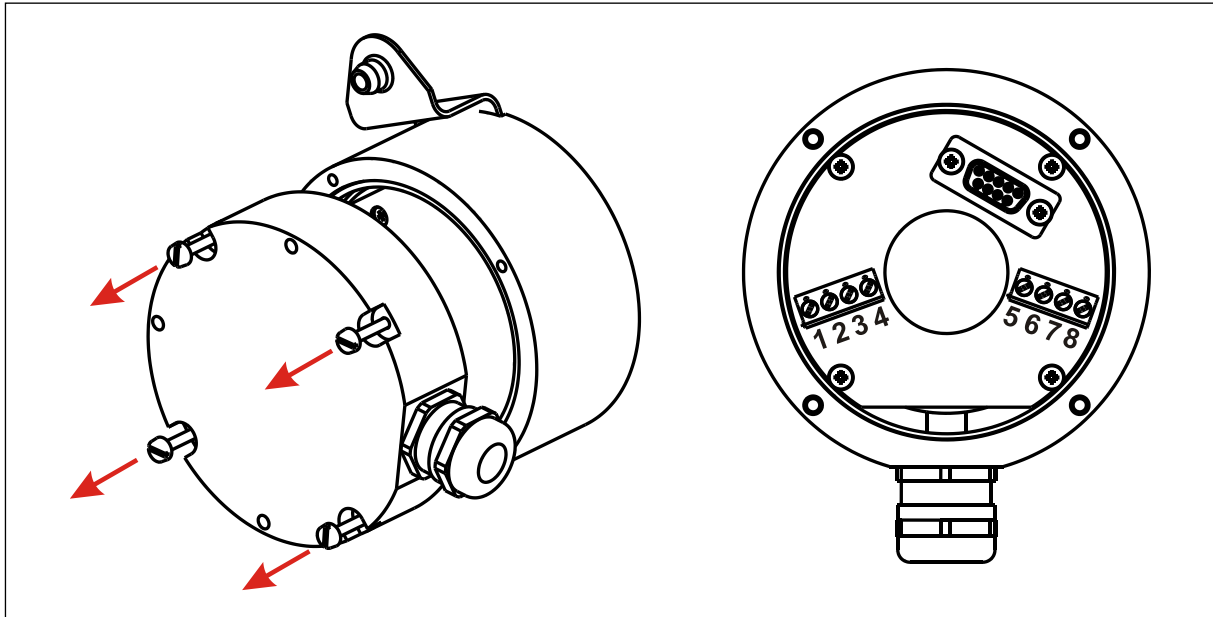
Unitronic FD-CP

Artikel-Nr. und Steckerbelegung: siehe Datenblatt
Article-No. and pin connections: see data sheet

	TR-Electronic GmbH Eglshalde 6 D-78647 Trossingen phone +49 7425 228.0 www.tr-electronic.de		Maßstab 1:1 DIN A2	Projekt-Nr.:		
	Zeichnungs-Nr. nur für diese Ausführung gültig Drawing-No. only for this type valid			IS-99		
	Erstellt	09.10.2013	FLAIG			
	Bearb.	16.07.2014	FLAIG			
Gepr.	16.07.2014	NEMECZ	Norm			
3	Bemassung entfernt	16.07.14	Flaig	www.tr-electronic.de	Zeichnungs-NR./Drawing-No.: 04-IS99-M0001	Blatt 1 1 Bl.
2	Überarbeitung	24.05.14	Flaig	DXF+Info: info@tr-electronic.de		
1	Ansicht ergänzt	25.04.14	Flaig			
Zust.	Änderungen	Datum	Name			

Steckerbelegung / Pin assignment

Encoder Ix-99 (Kabelabgang / Cable outlet)



Klemme / Clamp	Beschreibung / Description	Anschluss von optionalem 12-Pol. Stecker / Attachment of optional 12 pin connector	
		Farbe / Colour	Pin-Belegung / Pin assignment
1	Versorgungsspannung USS Supply voltage USS	grau / rosa grey / pink	12
2	Masse 0 V Ground 0 V	blau / rot blue / red	10
3	K0/	grau grey	3
4	K0	rosa pink	4
5	K1	blau blue	8
6	K1/	rot red	1
7	K2	schwarz black	5
8	K2/	violett violet	6