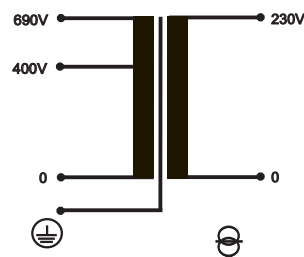


Schaltbild / Circuit Diagram:




Eingang / Input:

Nennspannung / nominal voltage: 400 / 690 VAC
 Nennstrom / nominal current: 0,22 / 0,13 A
 Umklemmbar / tappings: -
 Nennfrequenz / nominal frequency: 50 / 60 Hz
 Einschaltstrom eff. / inrush current eff.: 400V: 1,8 A
 Kurzschlußstrom / shortage current: 400V: 2,0 A
 Leerlaufstrom max. / open circuit current max.: 400V: 100 mA
 Anschluß über Schraubklemmen max. / screw-clamp terminals max.: feindrähtig / stranded wire: 2,5 mm² / AWG 14
 eindrätig / solid wire: 4,0 mm² / AWG 11
 Anzugsmoment / clamping torque: 0,6 Nm; PE 1,5 Nm
 Primäre Absicherung / primary fuse: ext. Transformatorschutzschalter / transformer-protective circuit-breaker
 400V: I_N= 0,24 A; 690V: I_N= 0,14 A

Ausgang / Output:

Nennspannung / nominal voltage: 230 VAC
 Nennstrom / nominal current: 0,27 AAC
 Nennleistung / nominal power: 63 VA
 Leerlaufspannung / open circuit voltage: 261 VAC
 Anschluss über Schraubklemmen max. / screw-clamp terminals max.: feindrähtig / stranded wire: 2,5 mm² / AWG 14
 eindrätig / solid wire: 4,0 mm² / AWG 11
 Anzugsmoment / clamping torque: 0,6 Nm
 Betriebsanzeige / operating indicator: -
 Sekundäre Absicherung / secondary fuse: ext. Transformatorschutzschalter / transformer-protective circuit-breaker I_N= 0,3 A

Sonstiges / Additional Data:

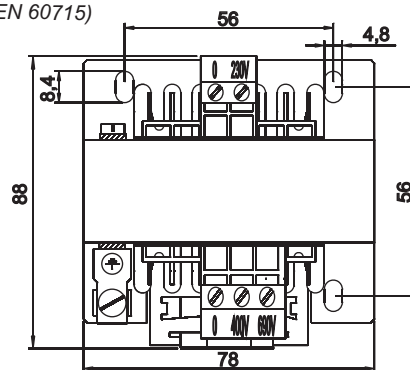
Schutzart nach / IP rating according to: EN 61558 IP 00 
 Isolationsprüfspannungen / isolation testing voltage:
 Eingang- Ausgang / input- output: 6,5 kVAC
 Eingang- PE / input- PE: 3,3 kVAC
 Ausgang- PE / output- PE: 2,4 kVAC
 Restwelligkeit/ ripple: -
 Verlustleistung / power loss: 16 W
 Wirkungsgrad typ. / efficiency typical: 80 %
 Gewicht / weight: 1,5 kg
 Umgebungstemperatur / ambient temperature: -20...+40°C (Betaung unzulässig / bedewing not allowed)
 Lagertemperatur / store temperature: -40...+80°C
 Isolationsklasse / isolation class: B
 Einbaulage / mounting position: beliebig / for any mounting position
 Maße in mm / dimensions in mm: 88 x 78 x 93 (H x B x T); 56 x 56 x 4,8 (a x b x c)
 Befestigung / fastening: Im Rechteck (a x b) mit M4-Schrauben oder schnappbar auf Tragschiene TH35. (Bitte beachten Sie die maximal zulässige Belastung Ihrer Tragschiene entsprechend EN 60715) / In the rectangle (a x b) with M4-Screws or mounting on mounting rail Th35 (Please consider the maximum permissible load of your mounting rail according to EN 60715)

Farbe / colour: schwarz / black

Nach IEC 60038 kann die Netzspannung sich um ±10% ändern. Die Bemessungsleistung des Transformators muss entsprechend ausgewählt werden. / After IEC 60038 the input voltage can change about ±10%. The transformer rating power must be suitable selected.

CE-Kennzeichnung / CE-Marking:

Niederspannungs-Richtlinie (2006/95/EG) / Low Voltage Directive (2006/95/EC)
 -EN 61558-2-4
 EMV-Richtlinie (2004/108/EG) / EMC-Directive (2004/108/EC)
 -EN 62041 Kategorie 0 / Category 0



Höhe über alles / Overall depth: 93 mm
 Abbildung ähnlich

Technische Änderungen vorbehalten / We reserve the right to change this specification

Datenblatt / Data sheet

Bearbeitet/design: Geprüft/check:
 Name/name: MK KS
 Datum/date: 19.11.09 19.11.09
 Abt./dept.: Entw. Entw.

Transformator / Transformer
MTS 0063-400-690/230

a	Erstausgabe	19.11.09	KS
Zust./Index	Änderung/modification	Datum/date	Name/name



866129

DB

Blatt/sheet-Nr. 1/1