



**EAC** UKRMETR TEST STANDARD  
**Kz - Kazakhstan**

**INPUT:** 40A...  
600A

**OUTPUT:** 5A  
1A

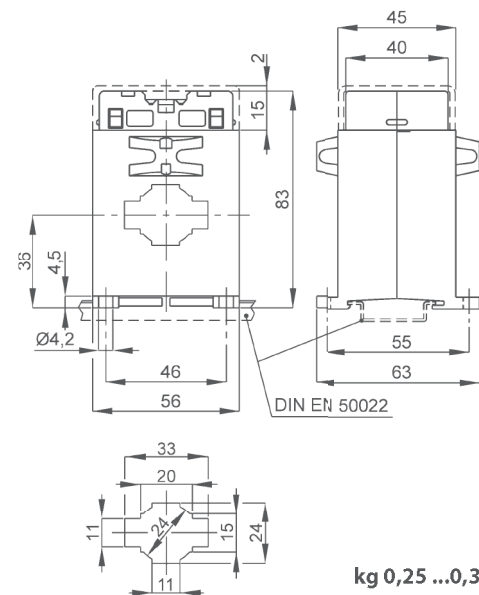
#### DATI TECNICI - Technical data

|   |  |                                  |
|---|--|----------------------------------|
| custodia in materiale<br>temoplastico autoestinguente | self extinguishing<br>thermoplastic material | UL94-V0                          |
| frequenza funzionamento                               | operating frequency                          | 50=60 Hz                         |
| tensione di riferimento per l'isolamento              | insulation reference voltage                 | 0,72 kV                          |
| tensione di prova<br>isolamento                       | test voltage<br>insulation                   | 3 kV x 1'50 Hz                   |
| grado di protezione                                   | protection degree                            | classe E<br>IP 20                |
| sovracorrente permanente                              | continuous overcurrent                       | 1,2 In                           |
| corrente termica di breve durata nominale (1 th)      | rated short-time thermal current (1 th)      | 40 In                            |
| corrente dinamica nominale (1 dyn)                    | rated dynamic current (1 dyn)                | 2,5 x 1 th                       |
| fattore di sicurezza                                  | safety factor                                | N ≤ 5                            |
| max. potenza dissipata (portata max.)                 | max. power dissipation (max range value)     | ≤ 3,5W                           |
| temperatura di funzionamento                          | operating temperature                        | -25 +50 °C                       |
| temperatura di magazzino                              | storage temperature                          | -40 +80 °C                       |
| costruzione a norme                                   | manufactured according to                    | IEC/EN 61869-1<br>IEC/EN 61869-2 |
| terminali secondari integrati                         | integrated secondary terminals               | 6mm <sup>2</sup>                 |

#### TIPO - Type

| Rapporto<br>Ratio | Cl. 0,5 | Cl. 1 | Cl.3 | Codice - Code       |
|-------------------|---------|-------|------|---------------------|
|                   | VA      | VA    | VA   |                     |
| 40/5A             |         |       | 1    | <b>TAC032040X05</b> |
| 50/5A             |         |       | 1.2  | <b>TAC032050X05</b> |
| 60/5A             |         |       | 1.5  | <b>TAC032060X05</b> |
| 80/5A             |         | 1     | 2.5  | <b>TAC032080X05</b> |
| 100/5A            | 1       | 2     | 3    | <b>TAC032100X05</b> |
| 120/5A            | 2       | 3     | 4    | <b>TAC032120X05</b> |
| 150/5A            | 2.5     | 3     | 5    | <b>TAC032150X05</b> |
| 200/5A            | 3       | 5     | 8    | <b>TAC032200X05</b> |
| 250/5A            | 4       | 7     | 10   | <b>TAC032250X05</b> |
| 300/5A            | 6       | 10    | 12   | <b>TAC032300X05</b> |
| 400/5A            | 10      | 12    | 12   | <b>TAC032400X05</b> |
| 500/5A            | 12      | 15    | 15   | <b>TAC032500X05</b> |
| 600/5A            | 12      | 15    | 15   | <b>TAC032600X05</b> |

#### DIMENSIONI - Dimension

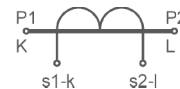


kg 0,25 ...0,30

Sono disponibili i trasformatori con secondario 1A e pari prestazioni, i codici di ordinazione sono come in tabella ma con ultima cifra 1  
 Transformer secondary 1A same burdens, ordering codes are as shown in table but the last figure is 1

#### Esempio / Example

**TA.....05** (secondario/secondary 5A) **TA.....01** (secondario/secondary 1A)

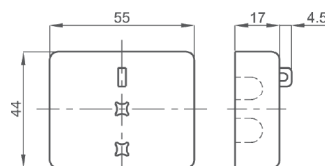


Siglatura morsetti primario e secondario  
 Primary and secondary connections marking

#### NOTE - Note

ACCESSORI IN DOTAZIONE  
 - viti per fissaggio TA alla barra

SUPPLIED ACCESSORY  
 - CT fixing set for busbar mounting



Coprimorsetti sigillabile cod. **9SBMCTA**  
 Sealable terminal cover cod. **9SBMCTA**

#### OPZIONI - OPTION



Cappuccio di protezione per vite fissaggio cod. **9SAMCP**  
 Protective caps for CT fixing cod. **9SAMCP**