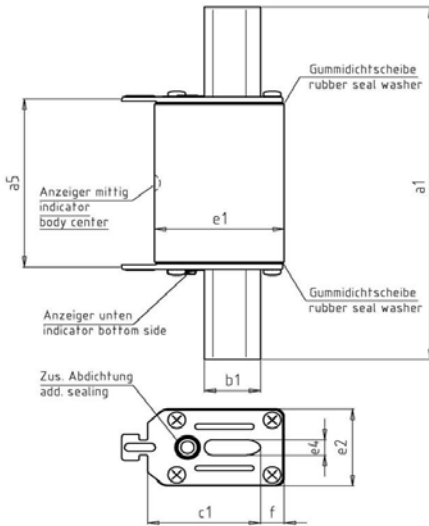


500 V



NH 00 / NH 0

Wetterfest / Weatherproof



Spannungsführende Griffflaschen / Non insulated removal tags

Verpackung / Packing 3 Stück / 3 pieces

Betriebsklasse / Class
gG

IEC 60269-2
VDE 0636 Teil 2

Bemessungsspannung Rated Voltage	Artikel Article	Größe Size	Bemessungsstrom Rated Current	Länge Length							
				a ₅	a ₁	b ₁	e ₄	e ₁	e ₂	f	c ₁
V			I _n / A	mm	mm	mm	mm	mm	mm	mm	mm
500	20 236 13	NH 00	125 - 160	47	78	15	6	46	29,5	13	35
	20 237 13	NH 0	16 - 160	65	125	15	6	46	29,5	13	35

Bemessungsstrom Rated Current	Artikel Nr. / Leistungsabgabe Article No. / Power Loss				Gewicht Weight	Bemessungs- ausschaltvermögen Rated Breaking Capacity	Schmelz- integral Pre-Arcing- I ² t-Value	Ausschaltintegral Total I ² t-Value	
	NH 00		NH 0					@ AC 254 V	@ AC 440 V
I _n / A		W		W	kg/1	kA	A ² s	A ² s	A ² s
16	-	-	20 237 13.16	4,2	0,19	120	420	490	810
20	-	-	20 237 13.20	2,7	0,19	120	760	910	1.480
25	-	-	20 237 13.25	3,1	0,19	120	1.440	1.780	2.890
32	-	-	20 237 13.32	3,5	0,19	120	2.600	3.360	5.630
35	-	-	20 237 13.35	3,9	0,19	120	3.100	4.770	7.610
40	-	-	20 237 13.40	4,3	0,19	120	4.700	6.750	11.300
50	-	-	20 237 13.50	5,1	0,19	120	5.900	8.340	13.600
63	-	-	20 237 13.63	5,8	0,19	120	10.300	16.200	26.400
80	-	-	20 237 13.80	6,5	0,19	120	17.300	27.200	45.500
100	-	-	20 237 13.100	7,8	0,19	120	28.900	45.500	88.600
125	20 236 13.125	9,2	20 237 13.125	10,0	0,19	120	44.400	78.600	127.500
160	20 236 13.160	11,2	20 237 13.160	12,8	0,19	120	78.500	139.600	226.600

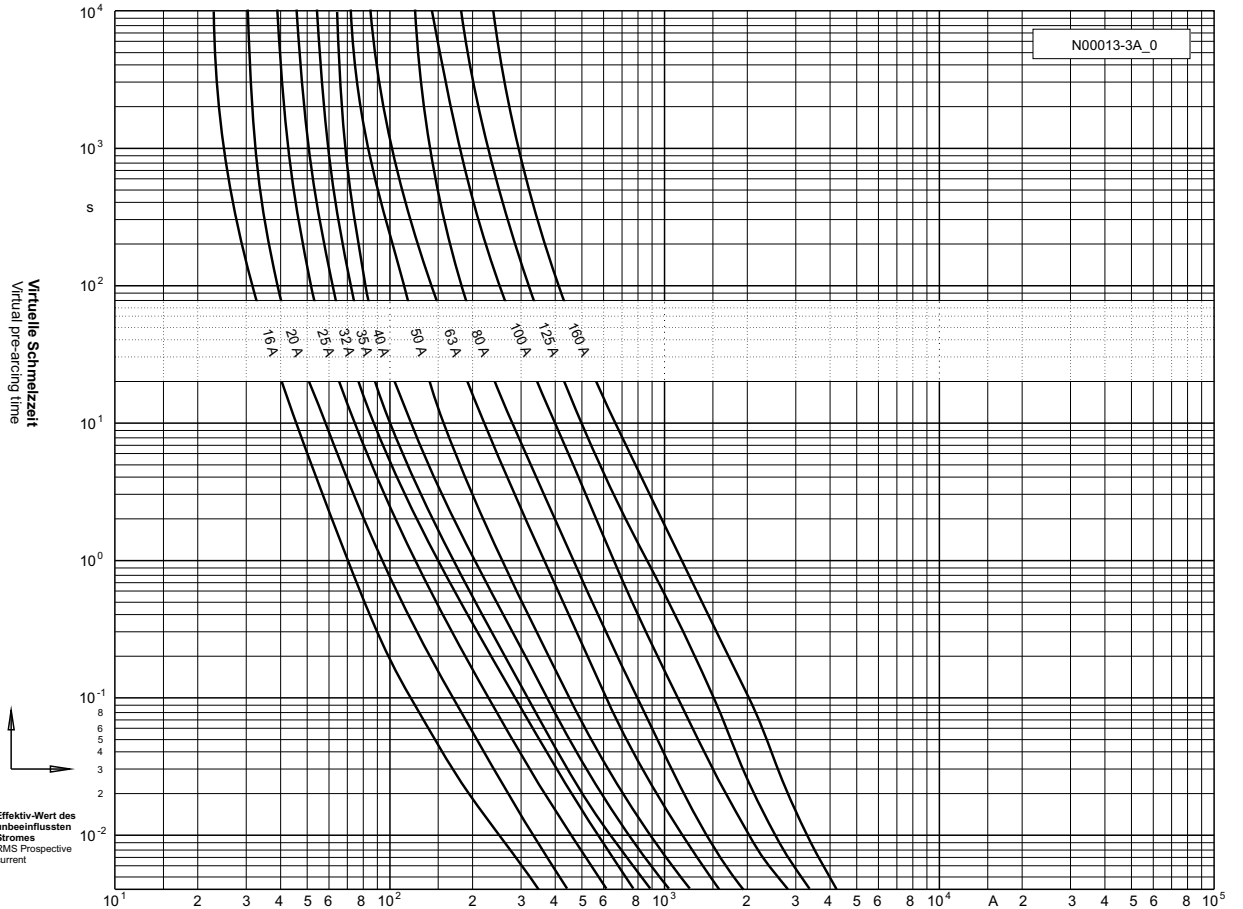
500 V



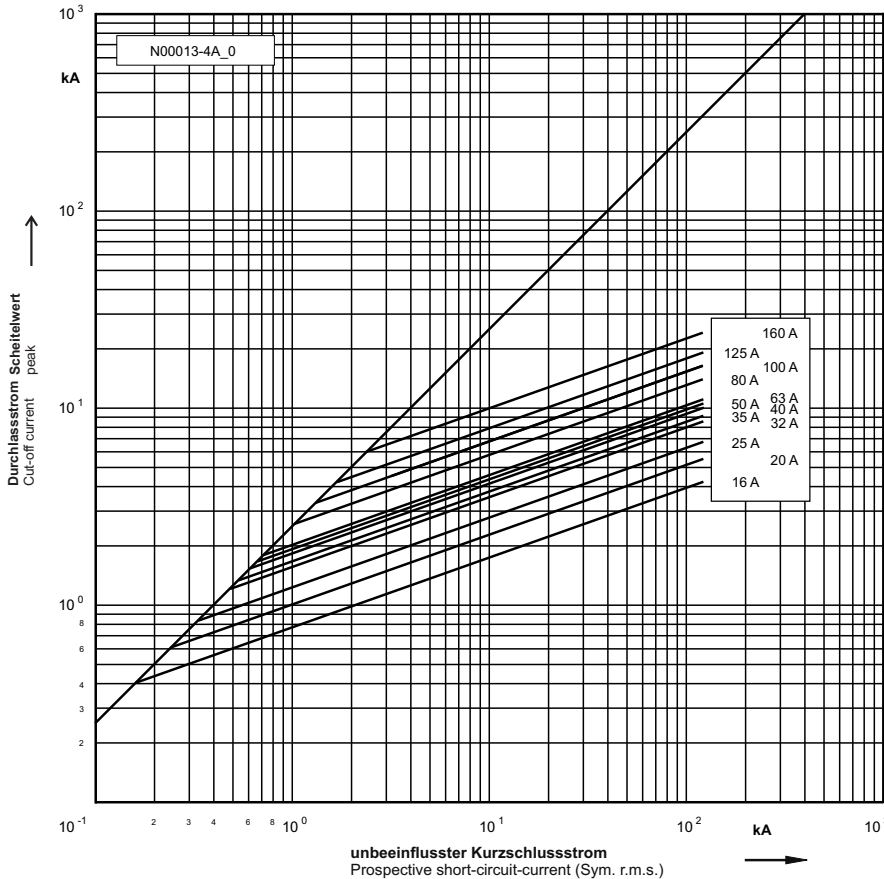
NH 00 / NH 0

gG

Zeit/Strom-
Kennlinien
Time-current
characteristics



Durchlass-Strom
Cut-off current



Größe Size	Schaltvermögen Breaking capacity	
	AC	DC
NH 00	550 V 120 kA	220 V 25 kA
NH 0	550 V 120 kA	440 V 25 kA