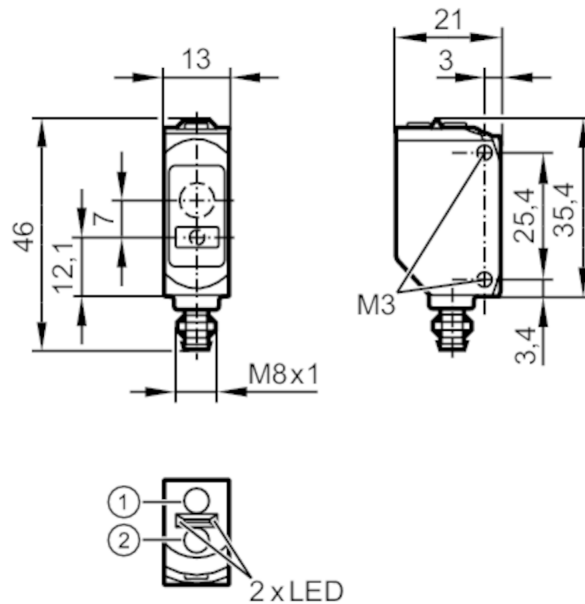


O6H708



Sistema de reflexión directa con supresión de fondo

O6HLFPKG/AS/4P



- 1 Programmiertaste
receptor situado en la lente superior
emisor situado en la lente inferior

Características del producto

Tipo de luz	luz roja
Interfaz de comunicación	IO-Link
Carcasa	rectangular
Dimensiones [mm]	M3

Campo de aplicación

Característica especial	Supresión de fondo
Principio de funcionamiento	Sistema de reflexión directa

Datos eléctricos

Tensión de alimentación [V]	10...30 DC
Consumo de corriente [mA]	16; ((24 V))
Clase de protección	III
Protección contra inversiones de polaridad	sí
Tipo de luz	luz roja
Longitud de onda [nm]	650



Sistema de reflexión directa con supresión de fondo

O6HLFPKG/AS/4P

Salidas	
Alimentación	PNP
Función de salida	modo luz / oscuridad; (seleccionable)
Caída de tensión máx. de la salida de conmutación DC [V]	2,5
Corriente máxima permanente de la salida de conmutación DC [mA]	100
Frecuencia de conmutación DC [Hz]	1003
Protección contra cortocircuitos	sí
Tipo de protección contra cortocircuitos	pulsada
Rango de detección	
Alcance [mm]	1...200; (papel blanco 200 x 200 mm)
Alcance con objeto blanco (90% de remisión) [mm]	1...200
Alcance con objeto gris (18% de remisión) [mm]	8...170
Alcance con objeto negro (6% de remisión) [mm]	12...100
Diámetro máx. del punto luminoso [mm]	2,2
Dimensiones del punto luminoso aplicables para	con el alcance máximo
Supresión de fondo disponible	sí
Interfaces	
Interfaz de comunicación	IO-Link
Tipo de transmisión	COM2 (38.4 kBaud)
Revisión IO-Link	1.1
Norma SDCI	IEC 61131-9
ID de equipo IO-Link	1026 d / 000402 h
Perfiles	Smart Sensor: Device Identification; Device Diagnosis; Teach Channel; Switching Channel; Process Data Variable
Modo SIO	sí
Clase de puerto de maestro requerido	A
Condiciones ambientales	
Temperatura ambiente [°C]	-10...60
Grado de protección	IP 65; IP 67
Homologaciones / pruebas	
CEM	EN 60947-5-2
	atención:
	clase láser:
	luz láser
	1
	EN / IEC60825-1:2007
	EN / IEC60825-1:2014
Nota sobre protección láser	cumple con la 21 CFR parte 1040, a excepción de las variaciones en



Sistema de reflexión directa con supresión de fondo

O6HLFPKG/AS/4P

conformidad con la Laser Notice nº 50, con fecha de junio de 2007.

MTTF [años] 513

Datos mecánicos

Peso [g]	19,1
Carcasa	rectangular
Dimensiones [mm]	M3
Nombre de la rosca	M3
Materiales	Carcasa: ABS; PPSU; Junta de estanqueidad: EPDM
Material de la lente	PMMA

Indicaciones / elementos de mando

Indicación	Estado de conmutación	1 x LED, amarillo
	Disponibilidad	1 x LED, verde

Notas

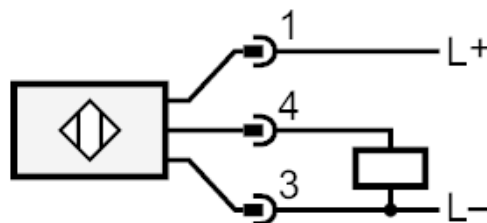
Notas	tensión de alimentación "supply class 2" según cULus
Cantidad por pack	1 unid.

Conexión eléctrica

Conector: 1 x M8



Conexión





Sistema de reflexión directa con supresión de fondo

O6HLFPKG/AS/4P

Otros datos

Repetibilidad / precisión: 6σ

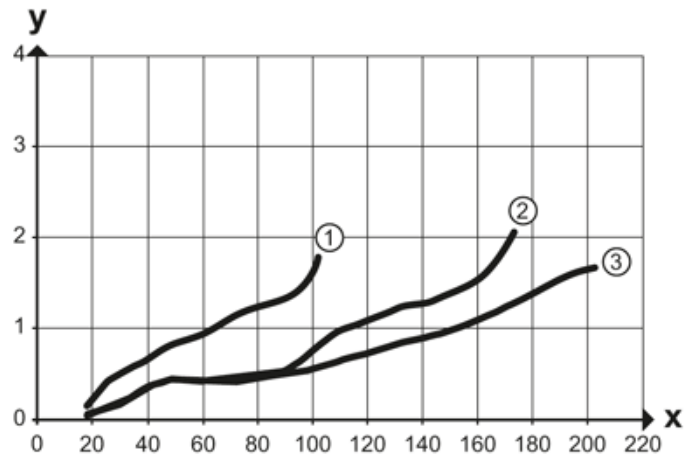
	Repetibilidad de los valores de medición	
Abstand	blanco (90 % de remisión)	Negro (6 %...90 % de remisión)
20 mm	0,1 mm	0,5 mm
100 mm	0,5 mm	2,0 mm
200 mm	4 mm	OL
	Precisión	
Abstand	blanco (90 % de remisión)	Negro (6 %...90 % de remisión)
20 mm	$\pm 1,0$ mm	$\pm 1,3$ mm
100 mm	$\pm 5,0$ mm	$\pm 6,5$ mm
200 mm	$\pm 20,0$ mm	OL

Valores aplicables a

Luz externa sobre el objeto < 10 klx

Diagramas y curvas

curva de precisión



x: distancia sensor / objeto [mm]

y: distancia mínima objeto / fondo [mm]

1 = objeto negro (6 % de remisión) , fondo (blanco 90 % de remisión)

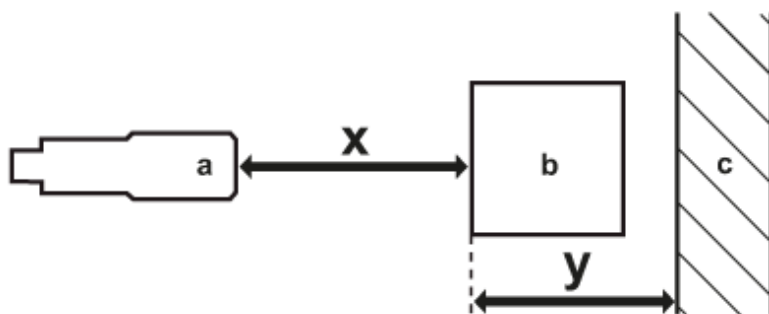
2 = objeto gris (18 % de remisión) , fondo (blanco 90 % de remisión)

3 = objeto blanco (90 % de remisión) , fondo (blanco 90 % de remisión)



Sistema de reflexión directa con supresión de fondo

O6HLFPKG/AS/4P



a: sensor

b: objeto

c: fondo

x: distancia sensor / objeto [mm]

y: distancia mínima objeto / fondo [mm]