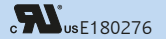


690 V

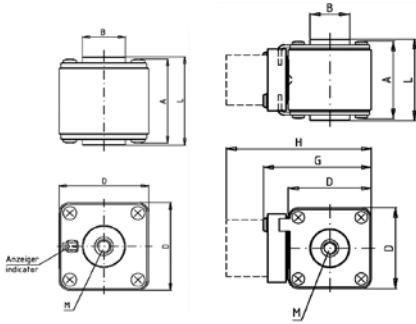
SQB 2 mit Gewindeanschluß / with flush end connection



Europäische Bauform / European Standard

Verpackungseinheit / Packing unit: 3 Stück / 3 pieces

Betriebsklasse / Class aR	IEC 60 269-4 VDE 0636-4 UL 248-13
-------------------------------------	--



20 670 32

20 671 32

Bemessungs- spannung Rated Voltage V	Artikel Article	Größe Size	Gewinde Thread	Länge Length					
				A	B	D	G	H	L
690	20 670 32	SQB 2	M10	47,5	24	59	-	-	50,5
	20 671 32		M10	47,5	24	59	75	98	50,5

Bemessungsausschaltvermögen / Rated breaking capacity 200 kA

Bemessungsstrom Rated Current	Artikel Nr. Article No.		Gewicht Weight	Bemessungsspannung Rated Voltage		Schmelz- integral Pre-Arcing- I ² t-Value	Ausschalt- integral Total I ² t-Value	Leistungs- abgabe Power Loss
	Mit Klappmelder / with flap indicator	Mitten-Mikroschalter- Adapter für Meldeschalter Central microswitch adapter for Microswitch 28 001 04 28 011 04		IEC 60 269-4	UL 248-13			
A			kg / 1	V	V	A²s	A²s	W
250	20 670 32.250	20 671 32.250	0,51/0,52	690	-	5.600	32.000	50
315	20 670 32.315	20 671 32.315	0,51/0,52	690	-	7.800	45.000	56
350	20 670 32.350	20 671 32.350	0,51/0,52	690	-	11.800	68.000	61
400	20 670 32.400	20 671 32.400	0,51/0,52	690	700	13.000	75.000	65
450	20 670 32.450	20 671 32.450	0,51/0,52	690	700	18.000	110.000	75
500	20 670 32.500	20 671 32.500	0,51/0,52	690	700	26.000	150.000	80
550	20 670 32.550	20 671 32.550	0,51/0,52	690	700	36.000	195.000	85
630	20 670 32.630	20 671 32.630	0,51/0,52	690	700	55.000	300.000	94
700	20 670 32.700	20 671 32.700	0,51/0,52	690	700	74.000	410.000	99
800	20 670 32.800	20 671 32.800	0,51/0,52	690	700	100.000	580.000	108
900	20 670 32.900	20 671 32.900	0,51/0,52	690*	700	170.000	950.000	111
1000	20 670 32.1000	20 671 32.1000	0,51/0,52	690*	600	230.000	1.260.000	115
1100	20 670 32.1100	20 671 32.1100	0,51/0,52	600*	600	290.000	1.600.000	130
1250	20 670 32.1250	20 671 32.1250	0,51/0,52	600*	-	370.000	2.140.000	140

* getestet @ 1,05xU_n | tested @ 1,05xU_n

Applikationskoeffizienten / Application coefficients (Weiterführende Informationen siehe Seite 13 / for more information see page 13)

a	A2	B1 max.	B2	Cf3
130	0,6	1,25	0,6	0,8