

DATI TECNICI - Technical data



Kz - Kazakhstan

INPUT: 800A...
5000A

5A

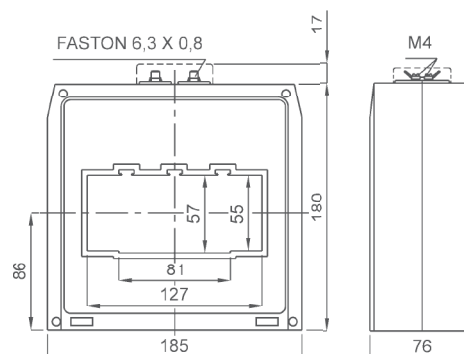
OUTPUT: 1A

custodia in materiale temoplastico autoestinguente	self extinguishing thermoplastic material	UL94-V0
frequenza funzionamento	operating frequency	50=60 Hz
tensione di riferimento per l'isolamento	insulation reference voltage	0,72 kV
tensione di prova isolamento	test voltage insulation	3 kV x 1'50 Hz
grado di protezione	protection degree	classe E
grado di protezione con coprimorsetti	protection degree with terminal covers	IP 00
sovracorrente permanente	continuous overcurrent	IP 20
corrente termica di breve durata nominale (I th)	rated short-time thermal current (I th)	1,2 In
corrente dinamica nominale (I dyn)	rated dynamic current (I dyn)	80 In
fattore di sicurezza	safety factor	2,5 x I th
max. potenza dissipata (portata max.)	max. power dissipation (max range value)	N ≤ 5
temperatura di funzionamento	operating temperature	≤ 50W
temperatura di magazzino	storage temperature	-25 +50 °C
costruzione a norme	manufactured according to	-40 +80 °C
		IEC/EN 61869-1
		IEC/EN 61869-2

TIPO - Type

DIMENSIONI - Dimension

Rapporto Ratio	Cl. 0,5	Cl. 1	Codice - Code
	VA	VA	
800/5A	20	40	TAT127800X05
1000/5A	20	40	TAT1271K0X05
1200/5A	25	50	TAT1271K2X05
1500/5A	40	80	TAT1271K5X05
2000/5A	50	100	TAT1272K0X05
2500/5A	60	120	TAT1272K5X05
3000/5A	80	160	TAT1273K0X05
4000/5A	100	200	TAT1274K0X05
5000/5A	120	240	TAT1275K0X05



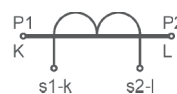
kg 2,5 ...3,3

Sono disponibili i trasformatori con secondario 1A e pari prestazioni, i codici di ordinazione sono come in tabella ma con ultima cifra 1

Transformer secondary 1A same burdens, ordering codes are as shown in table but the last figure is 1

Esempio / Example

TA.....05 (secondario/secondary 5A) TA.....01 (secondario/secondary 1A)



Segnatura morsetti primario e secondario
Primary and secondary connections marking

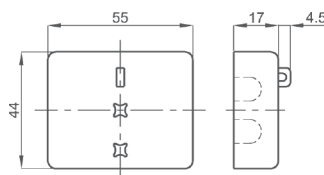
NOTE - Note

ACCESSORI IN DOTAZIONE

- 2 staffe per fissaggio cavo o barra
- serrafilo con faston 6,3x0,8mm per secondario e corto circuito

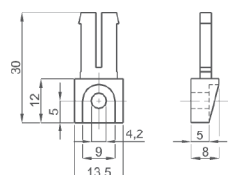
SUPPLIED ACCESSORY

- cable or busbar fixing set
- clamping terminals with faston 6,3x0,8mm for secondary and short-circuit

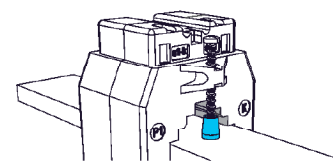


Coprimorsetti sigillabile cod. **9SBMCTA**
Sealable terminal cover cod. **9SBMCTA**

OPZIONI - OPTION



Piedini di fissaggio cod. **9SBMPDC**
Fixing feet cod. **9SBMPDC**



Cappuccio di protezione per vite fissaggio cod. **9SAMCP**
Protective caps for CT fixing cod. **9SAMCP**