

Benennung/Description

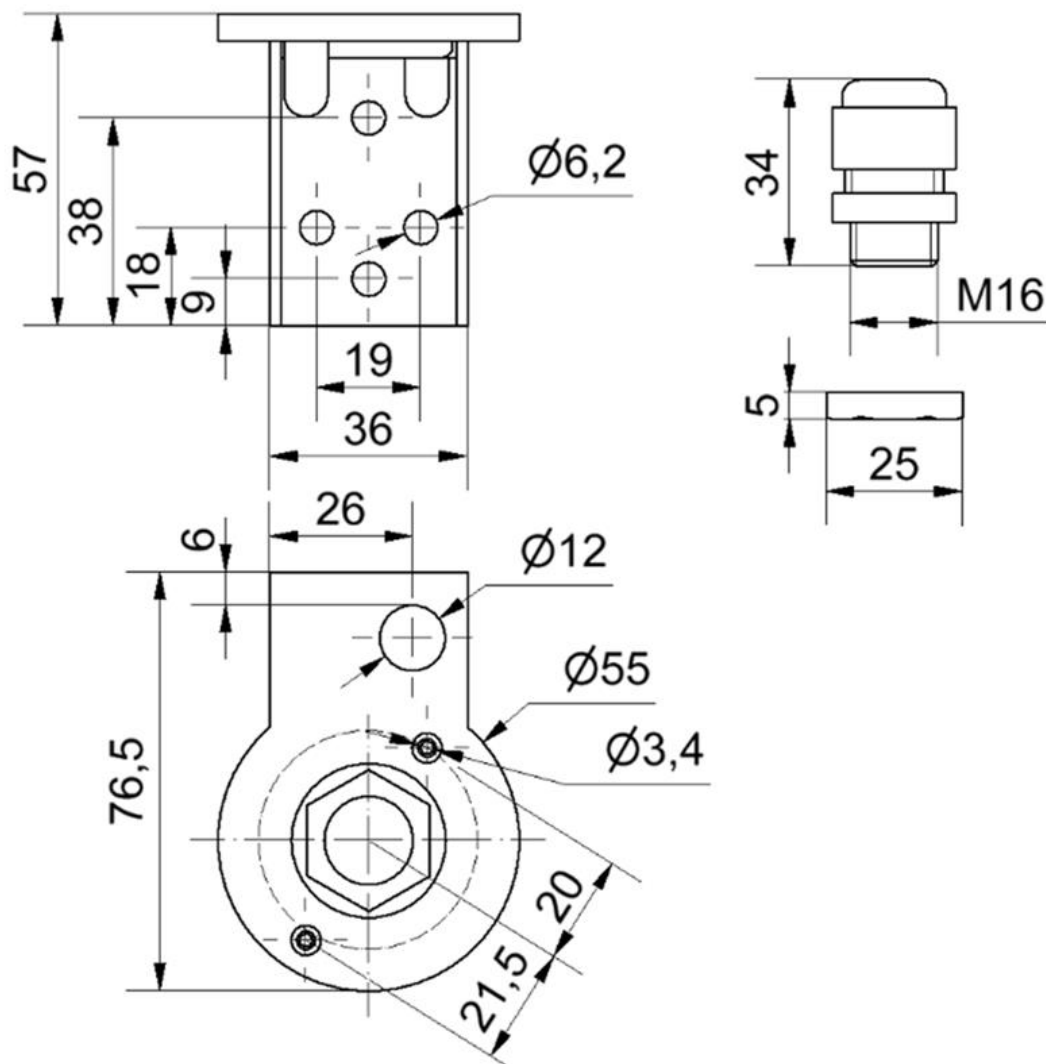
**Winkel für Wandmontage**  
**Bracket for wall mount.**

Artikel-Nummer  
 Material number  
**960 000 02**

Ausdruck ist nur zur Information und wird bei Änderung nicht berücksichtigt. / This printed copy is for information only and is subject to alteration.

Bestell-Nr. / order no.

960 000 02 BK ca. 40 g



<b>Mechanische Daten</b>		<b>Mechanical specifications</b>	
Einbaulage	Beliebig	Installation position	As required
Temperatur	-20° ... +50 °C	Temperature	-20° ... +50 °C
Werkstoff	PA A3x2G5, BK	Material	PA A3x2G5, BK
<b>Sonstige Daten</b>		<b>Other specifications</b>	
Hinweis	Alle Angaben beziehen sich auf $U_{\text{Nenn}}$ und Raumtemperatur. Die Hinweise der Montageanleitung sind zu beachten.	Note	All specifications refer to $U_{\text{nom}}$ and room temperature. The advice contained in the installation instruction is to be observed.
Vorschriften	Die zutreffenden EU-Richtlinien werden erfüllt.	Regulations	Conforms to current EU Directives.