

EAC

UKRMETR TEST STANDARD

Kz - Kazakhstan

INPUT: 200A... 1500A

5A

OUTPUT: 1A

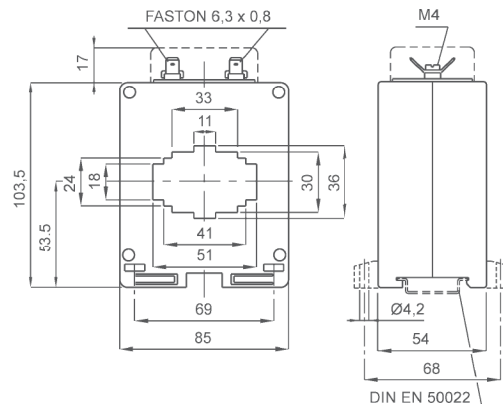
DATI TECNICI - Technical data

custodia in materiale termoplastico autoestinguente	self extinguishing thermoplastic material	UL94-V0
frequenza funzionamento	operating frequency	50=60 Hz
tensione di riferimento per l'isolamento	insulation reference voltage	0,72 kV
tensione di prova isolamento	test voltage insulation	3 kV x 1'50 Hz
grado di protezione	protection degree	classe E
grado di protezione con coprimorsetti	protection degree with terminal covers	IP 00
sovracorrente permanente	continuous overcurrent	1,2 In
corrente termica di breve durata nominale (I th)	rated short-time thermal current (I th)	60 In
corrente dinamica nominale (I dyn)	rated dynamic current (I dyn)	2,5 x I th
fattore di sicurezza	safety factor	N ≤ 5
max. potenza dissipata (portata max.)	max. power dissipation (max range value)	≤ 12,5W
temperatura di funzionamento	operating temperature	-25 +50 °C
temperatura di magazzino	storage temperature	-40 +80 °C
costruzione a norme	manufactured according to	IEC/EN 61869-1 IEC/EN 61869-2

TIPO - Type

DIMENSIONI - Dimension

Rapporto Ratio	Cl. 0,5	Cl. 1	Codice - Code
	VA	VA	
200/5A	5	10	TAC051200X05
250/5A	8	12	TAC051250X05
300/5A	10	20	TAC051300X05
400/5A	15	20	TAC051400X05
500/5A	20	30	TAC051500X05
600/5A	30	50	TAC051600X05
800/5A	40	60	TAC051800X05
1000/5A	50	80	TAC0511K0X05
1200/5A	60	80	TAC0511K2X05
1500/5A	80	100	TAC0511K5X05



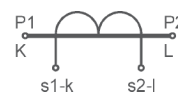
kg 0,50 ...0,70

Sono disponibili i trasformatori con secondario 1A e pari prestazioni, i codici di ordinazione sono come in tabella ma con ultima cifra 1

Transformer secondary 1A same burdens, ordering codes are as shown in table but the last figure is 1

Esempio / Example

TA.....05 (secondario/secondary 5A) TA.....01 (secondario/secondary 1A)



Siglatura morsetti primario e secondario  
Primary and secondary connections marking

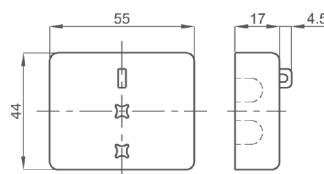
NOTE - Note

ACCESSORI IN DOTAZIONE

- staffa per fissaggio barra
- serrafilo con faston 6,3x0,8mm per secondario e corto circuito

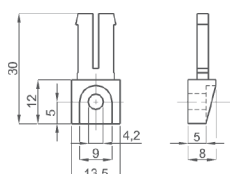
SUPPLIED ACCESSORY

- cable or busbar fixing set
- clamping terminals with faston 6,3x0,8mm for secondary and short-circuit

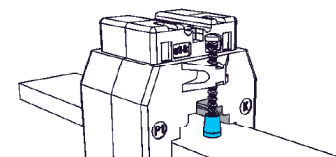


Coprimorsetti sigillabile cod. 9SBMCTA  
Sealable terminal cover cod. 9SBMCTA

OPZIONI - OPTION



Piedini di fissaggio cod. 9SBMPDC  
Fixing feet cod. 9SBMPDC



Cappuccio di protezione per vite fissaggio cod. 9SAMCP  
Protective caps for CT fixing cod. 9SAMCP