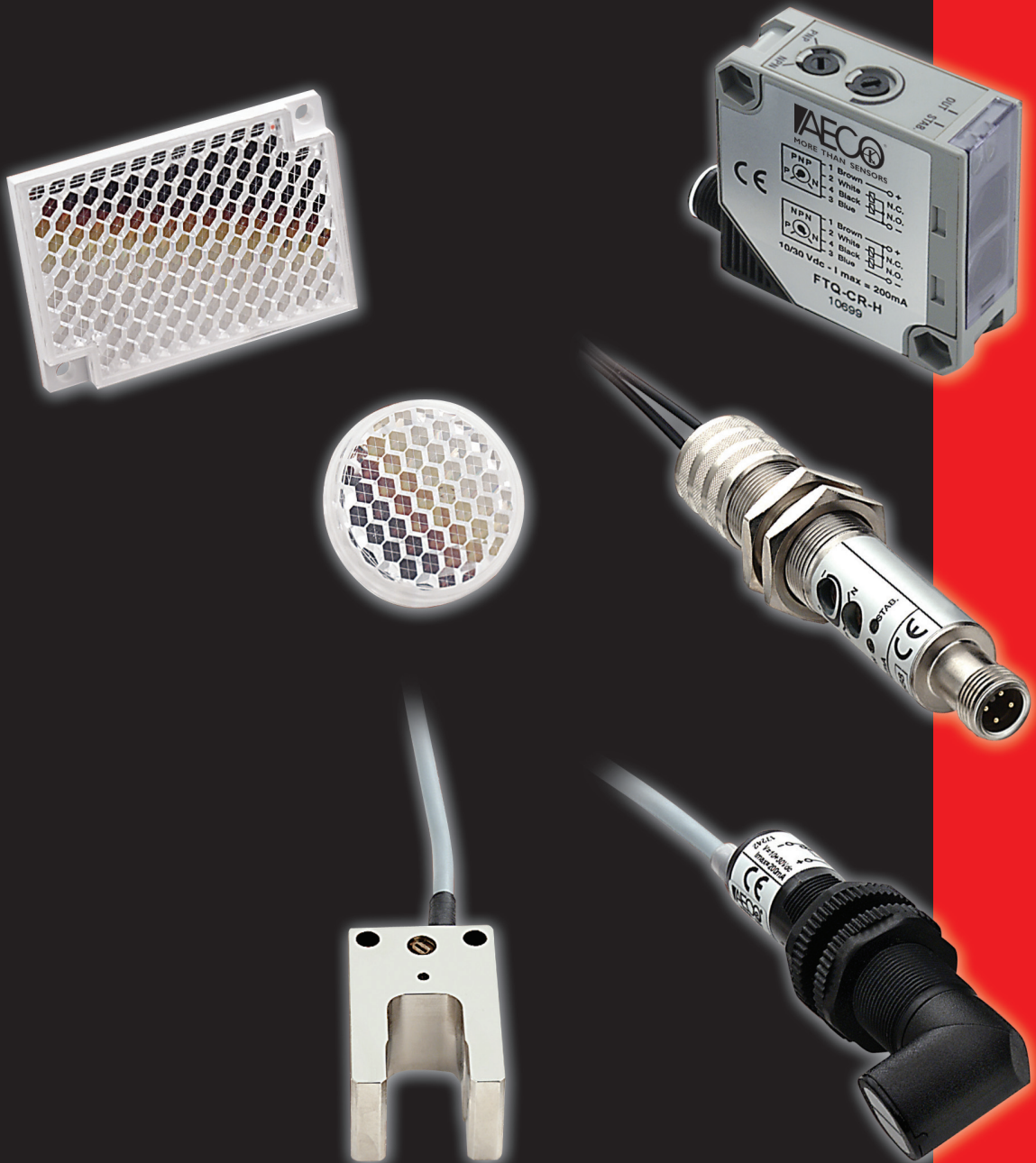




MORE THAN SENSORS



SENSORI FOTOELETTRICI - PHOTOELECTRIC SENSORS

SENSORI FOTOELETTRICI SERIE FT

PHOTOELECTRIC SENSORS FT SERIES

PRINCIPIO DI FUNZIONAMENTO

I sensori fotoelettrici o fotocellule sono dispositivi elettronici che utilizzano i principi dell'emissione luminosa combinata con l'elettronica e sono composti da una sorgente luminosa o emettitore il cui raggio viene rilevato da un ricevitore. La variazione del segnale luminoso, che si ottiene interrompendo questo raggio, viene trasformata in un segnale elettrico rilevato ed utilizzato da un apposito circuito elettronico. Il tipo di luce utilizzato è infrarosso o rosso e sfruttando le particolarità di trasmissione e propagazione della luce si possono realizzare diverse tipologie di sensori con diversi sistemi di rilevamento.

Le fotocellule AECO sono proposte nelle serie FT18 ed FTQ nelle versioni a riflessione diretta, con catarifrangente, con catarifrangente ed emissione di luce polarizzata, a sbarramento emettitore + ricevitore.

Per la loro versatilità inerente le molteplici funzioni standard e anche programmabili, semplificano lo stoccaggio a magazzino per il grossista e rendono facile all'installatore l'intercambiabilità con modelli di altre marche esauendo le problematiche insorgenti sul campo. Vengono utilizzate nel settore dell'automazione per controllo di presenza e conteggio di oggetti, controlli di posizionamento, ecc. e sono compatibili con le più comuni logiche programmabili.



WORKING PRINCIPLE

These electronic devices, photoelectric sensors or photocells, use the light emission principle combined with the electronic and are made up of an emitter or luminous source, the light rays of which are detected by a receiver.

The variation in luminous signal, obtained when interrupting this ray, is converted into an electrical signal and is measured and used by an electrical circuit.

The light used is either infrared or red. By making use of this light various type of photoelectric sensors can be made.

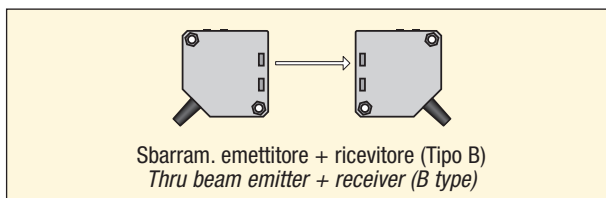
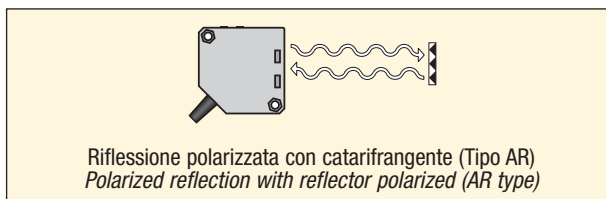
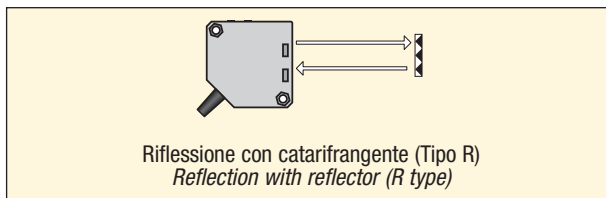
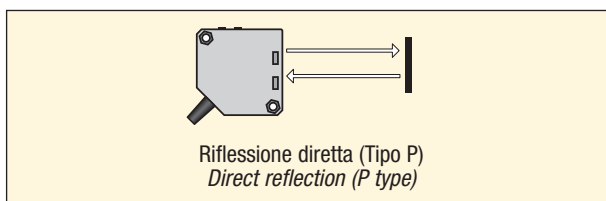
The AECO photoelectric sensors available the FT18 and FTQ series in direct reflection, with reflector with polarized light and emitter-receiver versions. Due to their flexibility regarding the various standard programmable versions

these products offer the possibility of stocking reduction and are easily interchangeable with most of the units available on the market. They are used in the field of automation to check for the presence, counting, position control, etc., and they are compatible with most logic programmers.

SISTEMI DI RILEVAMENTO

RIFLESSIONE DIRETTA (TIPO P)

In questo tipo di funzionamento l'emettitore del fascio luminoso ed il ricevitore sono vicini e contenuti nello stesso corpo meccanico. La rilevazione è ottenuta dalla riflessione del raggio emesso sull'oggetto da rilevare. Nell'impiego di queste fotocellule è importante valutare il colore e la superficie dell'oggetto. Con superfici opache la distanza di rilevazione è influenzata dal colore dell'oggetto, a colori chiari corrisponderanno distanze maggiori e viceversa. In caso di corpi lucidi prevarrà l'effetto superficie piuttosto che il colore. La distanza di rilevamento nei dati tecnici è rapportata alla carta bianca non lucida.



RIFLESSIONE CON CATARIFRANGENTE (TIPO R)

Anche in questo tipo di funzionamento l'emettitore del fascio luminoso ed il ricevitore sono vicini e contenuti nello stesso corpo meccanico. La riflessione del raggio emesso è attuata da uno o più catarifrangenti e la rilevazione dell'oggetto è ottenuta quando questo interrompe il raggio suddetto. Queste fotocellule permettono distanze elevate di rilevazione in quanto il fascio luminoso emesso viene riflesso quasi per intero verso il ricevitore.

RIFLESSIONE POLARIZZATA CON CATARIFRANGENTE (TIPO AR)

Simili al tipo R, queste fotocellule con led emettitore a luce rossa utilizzano un dispositivo antiriflesso il cui funzionamento si basa su di un fascio luminoso polarizzato che offre il vantaggio di poter effettuare un rilevamento sicuro anche in presenza di oggetti con superficie molto riflettente quali metallo, vetro o plastica senza subire l'influenza di riflessioni anomale.

SBARRAMENTO EMETTITORE + RICEVITORE (TIPO B)

In questo tipo di funzionamento l'emettitore del fascio luminoso ed il ricevitore sono contrapposti e contenuti in due differenti corpi meccanici. La rilevazione è ottenuta dall'interruzione del raggio emesso dovuto al passaggio dell'oggetto da rilevare. Tali fotocellule sono utilizzate per grandi distanze e dove l'impiego comporta un'elevata sicurezza di funzionamento in quanto non esistono cause di dispersione del segnale tra emettitore e ricevitore.

Nei modelli M18 è disponibile un otturatore con aperture di diverso diametro da avvitare sull'ottica di entrambe le fotocellule. Tale accessorio consente di rilevare oggetti di piccole dimensioni in sbarramenti di precisione. (Pag. 86)

TYPE OF SENSING

DIRECT REFLECTION (P TYPE)

In this type of function the emitter of the infrared light and the receiver are close together. The sensing is obtained by the reflection of the rays from the object. In the use of these photocells it is important to bear in mind the colour and the type of surface of the object. With opaque surfaces the sensing distance is affected by the colour of the object, light colours correspond to the maximum distances and vice versa. In the case of shiny objects the effect of the surface is more important than the colour. The sensing distance in the technical data is related to matt white paper.

REFLECTION WITH REFLECTOR (R TYPE)

This type also has the emitter and receiver close together. The reflection of the light emitted is obtained by using one or more reflectors and the sensing of the object occurs when these rays are interrupted. These photocells allow longer sensing distances as the rays emitted are almost totally reflected towards the receiver.

REFLECTION WITH REFLECTOR - POLARIZED LIGHT (AR TYPE)

Similar to the R type, these photocells use an antireflex device, the use of such a device, which bases its functioning on a polarized band of light, offers considerable advantages and secure readings even when the object to be

sensed has a very shiny surface. They are not in the technical data affected by random reflections.

THRU BEAM EMITTER-RECEIVER (B TYPE)

In this type of function the emitter and receiver of infra-red light face each other. Sensing is achieved when this barrier of light is interrupted, they have a high reception as there is no dispersion between emitter and receiver. These photocells are therefore used for large distances where a high security of functioning is required.

M18 types are supplyable with shutter of various diameters to be screwed on to optic part of both photoelectric sensors. This accessory permits detection of small objects in precision detecting applications. (Page 86)

SENSORI FOTOELETTRICI SERIE FT

PHOTOELECTRIC SENSORS FT SERIES

ESECUZIONI DISPONIBILI

SERIE FT18SP - FT18SM

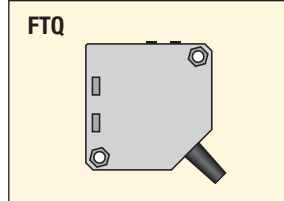
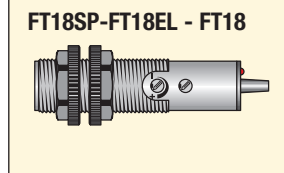
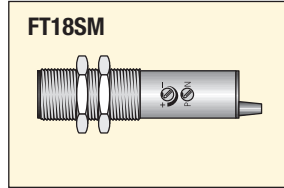
Costruzione cilindrica M18x1 con custodia e ghiera di fissaggio in materiale plastico o ottonico nichelato. Modelli con alimentazione da 10 ÷ 30Vcc programmabili NPN o PNP con uscita statica NO+NC, led giallo per indicazione di stato, regolazione della sensibilità standard. Tutti i modelli sono disponibili con ottica dritta oppure a 90° con uscita a cavo oppure con attacco H per connettore M12.

SERIE FT18EL - FT18

Costruzione cilindrica M18x1 con custodia e ghiera di fissaggio in materiale plastico. Modelli con alimentazione da 10 ÷ 30Vcc con caratteristiche similari alla serie FT18SM e modelli da 20 ÷ 250Vca con possibilità di programmazione dell'impulso buio o luce e regolazione della sensibilità standard. Tutti i modelli sono disponibili con ottica dritta oppure a 90° con uscita a cavo oppure con attacco H per connettore M12.

SERIE FTQ

Costruzione compatta in contenitore plastico, dimensioni 50x50x18mm. Modelli con alimentazione da 10 ÷ 30Vcc programmabili NPN o PNP con uscita statica NO+NC. Modelli con alimentazione da 12 ÷ 240 Vcc/ca (multitensione) con uscita a relè in scambio, programmabile tramite commutatore con relè in posizione ON oppure OFF. Tutti i modelli sono forniti di led giallo per indicazione di stato, led verde per indicazione di stabilità e trimmer per la regolazione della sensibilità. La serie FTQ è disponibile con uscita cavo oppure con attacco H per connettore M12 che è provvisto di dispositivo mobile per cambiare la direzione del connettore di uscita. Tutti i modelli in corrente continua ad uscita statica possono essere abbinati agli alimentatori AECO normali o temporizzati delle serie ALNC-ALTP ed ai controlli di rotazione CRTP.



TYPES AVAILABLE

FT18SP - FT18SM SERIES

Cylindrical construction M18x1 with housing and fixing nuts in plastic material or nickelled brass. Types available in 10 ÷ 30Vdc NPN or PNP programmable and NO+NC static output, yellow led operation indicator, sensitivity adjustment incorporated. All types are available either with axial beam or 90° beam, cable exit or H plug for M12 connector.

FT18EL - FT18 SERIES

Cylindrical construction M18x1 with housing and fixing nuts in plastic material. These are supplied in 10 ÷ 30Vdc with characteristics similar to the FT18SM series and are also available with supply voltage of 20 ÷ 250Vac with the possibility of programming NO or NC outputs.

All models are available with straight or 90 degree angle beam and cable or H plug for M12 connector output.

FTQ SERIES

Compact size in plastic housing, dimensions 50x50x18mm. Types available with supply voltage of 10 ÷ 30Vdc NPN or PNP programmable with NO+NC static output. Types available with supply voltage of 12 ÷ 240 Vdc/ac (multivoltage) with relay output, programmable by means of a switch for the selection of the relay ON or OFF. All versions are supplied with yellow led-operation indicator and green led-stability indicator and trimmer for the sensitivity adjustment. The FTQ series is available with cable exit or moving H plug for M12 connector to select the direction of the connector exit.

All the types in direct current with static output can be connected to normal or delayed power supplies of the ALNC-ALTP types and also to the CRTP rotation control.

SUGGESTIONS FOR MOUNTING

- AECO photoelectric sensors are immune to ambient light, attention should however be given to other light sources.
- In disturbed areas or areas that contain materials such as oil, powder etc., it is recommended that the barrier type separating emitter and receiver is used.
- In the use of photocells with standard reflector ensure that they are not too close together, abnormal functioning could result.
- Ensure the photocell is mechanically well fixed in order to avoid movement of the beam due to vibration.
- Attention should be given to the fixing of the connection wires keeping them separated from cables supplying motors, contactors, etc...

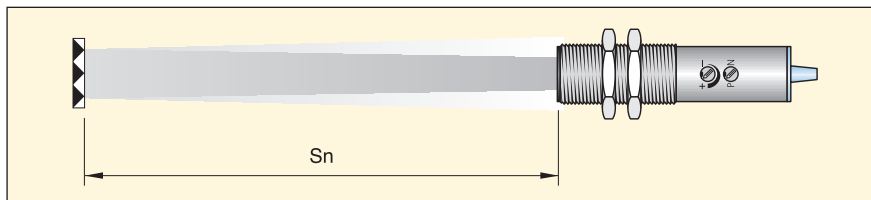
CONSIGLI PER IL MONTAGGIO

- I sensori fotoelettrici AECO sono normalmente immuni alla luce ambiente, occorre comunque fare attenzione all'intensità di luce ambiente parassita.
- In ambienti fortemente perturbati per condizioni atmosferiche o ambientali (polvere, olio ecc.) si consiglia di utilizzare fotocellule a sbarramento con proiettore e ricevitore separati.
- Nell'utilizzo di fotocellule con catarifrangente standard fare attenzione a non usare gli stessi ad una distanza molto ravvicinata, potrebbero generare funzionamenti anomali.
- Assicurarsi che la fotocellula abbia un buon fissaggio meccanico per evitare eventuali disassamenti del raggio o deviazioni dello stesso dovuto ad eventuali vibrazioni.
- Porre particolare attenzione nella stesura dei cavi di collegamento delle fotocellule, tenendoli opportunamente separati dai cavi di alimentazione di motori, teleruttori, ecc...

DESCRIZIONE TERMINOLOGIA TECNICA

DISTANZA DI RILEVAMENTO (Sn)

È lo spazio entro cui è possibile rilevare un oggetto, nelle fotocellule a riflessione diretta è la distanza massima tra fotocellula ed oggetto, nelle fotocellule con catarifrangente o a sbarramento è la massima distanza tra fotocellula e catarifrangente o tra emettitore e ricevitore. (Disegno a destra)



IMPULSO BUIO / IMPULSO LUCE - STATO DI USCITA

Per le fotocellule AECO viene utilizzata per la definizione dello stato di uscita a riposo la terminologia uguale ai sensori induttivi e capacitivi:

N.O. = normalmente aperto - N.C. = normalmente chiuso.

Ciò significa che lo stato del sensore a riposo viene considerato in assenza di materiale nella sua area sensibile. Nel caso della fotocellula viene utilizzata spesso la terminologia impulso buio o luce. In questo caso considerare per i modelli a riflessione diretta N.O. = impulso luce ed N.C. = impulso buio. Per i restanti modelli con catarifrangente o a sbarramento N.O. = impulso buio ed N.C. = impulso luce.

TIPO DI LUCE EMESSA

Nelle fotocellule il segnale luminoso, attraverso un sistema ottico, viene inviato in direzione del riflettore, dell'oggetto da rilevare o al ricevitore. L'emissione di luce di tutti i modelli AECO è allo stato solido con Led e può essere rossa o infrarossa. Presenta il vantaggio di essere facilmente modulata e di avere una vita praticamente illimitata.

RITARDO ALLA DISPONIBILITÀ

È il tempo che intercorre dall'istante in cui la fotocellula viene alimentata all'istante in cui le uscite vengono attivate. Consente di eliminare false commutazioni all'accensione del dispositivo.

FREQUENZA DI LAVORO

La frequenza massima di commutazione ON/OFF che la fotocellula è in grado di eseguire al secondo. I valori massimi di ogni apparecchiatura sono riportati nelle caratteristiche tecniche.

DESCRIPTION OF TECHNICAL TERMINOLOGY

SENSING DISTANCE (Sn)

It is the space in which it is possible to sense an object. In the case of direct reflection types it is the maximum distance between the photocell and the object, in the case of reflector or barrier types it is the distance between unit and the reflector or between units.

(See drawing)

LIGHT ON / DARK ON TYPES OF OUTPUT

For the AECO photocell the same terminology as inductive and capacitive sensors is used:

N.O. = normally open,
N.C. = normally closed.

This refers to the state of the unit in the absence of product to be sensed. In the case of photocells light on / dark on is used. In the case of the direct reflection types N.O. is light on and N.C. is dark on. For the other types, N.O. is dark on and N.C. is light on.

TYPE OF LIGHT EMITTED

In photocells the light signal is directed via an optical system to the object to be sensed. All the light emitted by AECO photocells is solid state and can be red or infrared. It is easily modulated and has an unlimited life.

POWER ON DELAY

This is the time lapse between providing a power supply and the activation of the output and is to avoid unwanted switching when the unit is powered.

SWITCHING FREQUENCY

The maximum ON /OFF frequency that the photocell can carry out per second. The maximum values of every unit can be found in the technical characteristics.

SENSORI FOTOELETTRICI SERIE FT

PHOTOELECTRIC SENSORS FT SERIES

DESCRIZIONE TERMINOLOGIA TECNICA

TENSIONE NOMINALE (Vn)

Indica i valori di tensione continua o alternata minimi e massimi entro i quali la fotocellula funziona correttamente.

ONDULAZIONE RESIDUA

L'ondulazione residua è definita come rapporto percentuale fra la tensione alternata (picco-picco) sovrapposta alla tensione continua di alimentazione e quest'ultima.

CORRENTE MAX DI USCITA

È la corrente massima che il sensore fotoelettrico può erogare in funzionamento continuo.

ASSORBIMENTO (AUTOCONSUMO)

È il consumo massimo di corrente della fotocellula, riferito al limite massimo di tensione nominale e senza carico.

CADUTA DI TENSIONE

È la caduta di tensione misurata sul sensore ad uscita attivata.

PROTEZIONE AL CORTO CIRCUITO

Tutte le fotocellule in corrente continua hanno incorporata una protezione che impedisce il danneggiamento dei circuiti interni in caso di corto circuito o sovraccarico sull'uscita. Dopo l'eliminazione del corto circuito il sensore si ripristina automaticamente.

INTERFERENZA LUCE ESTERNA

Nelle caratteristiche tecniche viene riportato il limite massimo di interferenza prodotta mediante una lampada ad incandescenza o con luce solare, limiti oltre i quali la fotocellula può generare un funzionamento anomalo dovuto all'interferenza sul ricevitore della luce esterna parassita.

LIMITI DI TEMPERATURA

Campo di temperatura ambiente entro il quale sono garantite le condizioni di funzionamento riportate nelle caratteristiche tecniche.

GRADO DI PROTEZIONE

Il grado di protezione delle custodie contenenti la parte ottica ed elettronica viene espresso con la sigla IP seguita da due cifre. Nel caso delle fotocellule la prima è sempre 6 (protezione totale contro la polvere) la seconda può essere 5 (protezione contro i getti d'acqua) oppure 7 (protezione all'immersione per un tempo determinato).

DESCRIPTION OF TECHNICAL TERMINOLOGY

NOMINAL VOLTAGE (Vn)

Indicates the maximum and minimum voltage values within which the photocell works correctly.

RESIDUAL RIPPLE

This is the relationship as a percentage between the alternating voltage (peak to peak) superimposed on the continuous supply voltage.

MAX OUTPUT CURRENT

This is the max output current of the photoelectric sensor in continuous function.

ABSORPTION

This is the max current consumption of the photocell referred to the maximum limit of the nominal voltage and without load.

VOLTAGE DROP

This is the voltage drop measured with the photocell with output activated.

SHORT CIRCUIT PROTECTION

All direct current photocells have an incorporated protection which protects the internal circuits from damage in the case of a short circuit on the output stage. Once the short circuit is eliminated the photocell resets.

INTERFERENCE FROM EXTERNAL LIGHT

The table shows the maximum limit of an incandescent light or sunlight. Beyond this limit the photocell may not work correctly due to interference on the receiver.

TEMPERATURE LIMITS

Temperature limits between which the correct functioning of the unit is guaranteed.

IP RATING

This is expressed in IP followed by two numbers. In the case of photocells the first always 6 (completely protected against dust) and the second can be 5 (protection against water spray) or 7 (protection against full immersion).

SPECIFICHE DI COLLEGAMENTO IN SERIE E PARALLELO

CONNECTION IN SERIES AND PARALLEL

ALIMENTAZIONE IN C.C. - COLLEGAMENTO IN SERIE (AND)

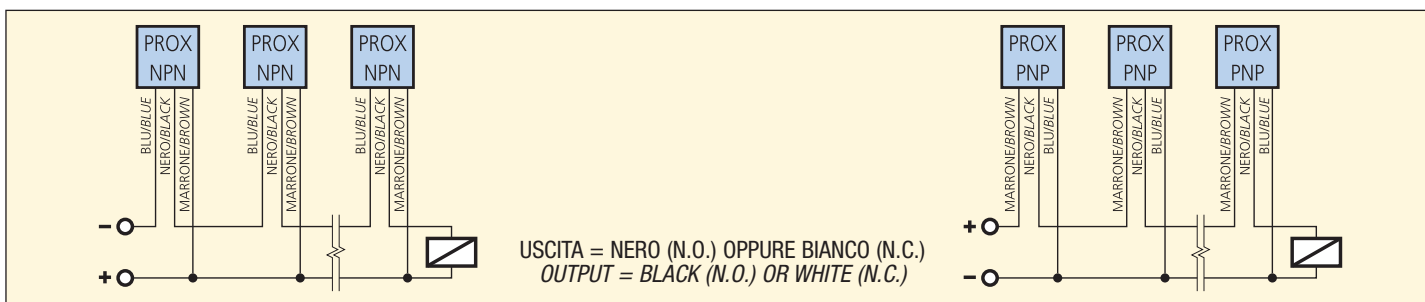
I sensori fotoelettrici connessi in questo modo abilitano una sola uscita quando sono eccitati contemporaneamente. Nel realizzare questo tipo di collegamento, considerare quanto segue:

- caduta di tensione di ogni fotocellula;
- assorbimento di ogni fotocellula;
- assorbimento del carico finale.

CONNECTION OF D.C. TYPES IN SERIES (AND LOGIC)

The photoelectric sensors connected in this way will activate one output when they are excited simultaneously. In this application it is necessary to take into account the following:

- voltage drop;
- absorption of each photoelectric sensor;
- absorption of the final load.

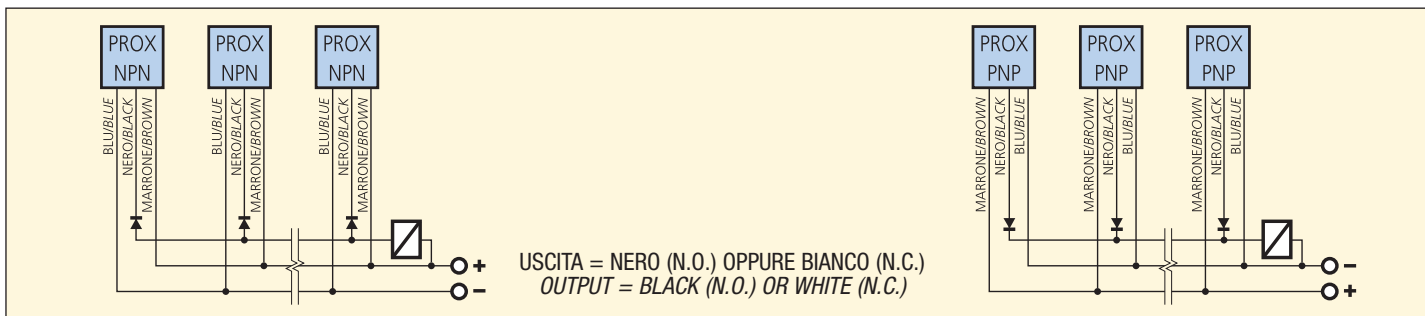


ALIMENTAZIONE IN C.C. - COLLEGAMENTO IN PARALLELO (OR)

In questo tipo di connessione i sensori fotoelettrici possono abilitare indipendentemente, se eccitati, l'uscita comune. Utilizzare dei diodi di disaccoppiamento come indicato negli schemi.

CONNECTION OF D.C. TYPES IN PARALLEL (OR LOGIC)

Connected in this way all photoelectric sensors can activate the common output independently when excited. In D.C. types put a decoupling diode as indicated.



SENSORI FOTOELETTRICI SERIE FT

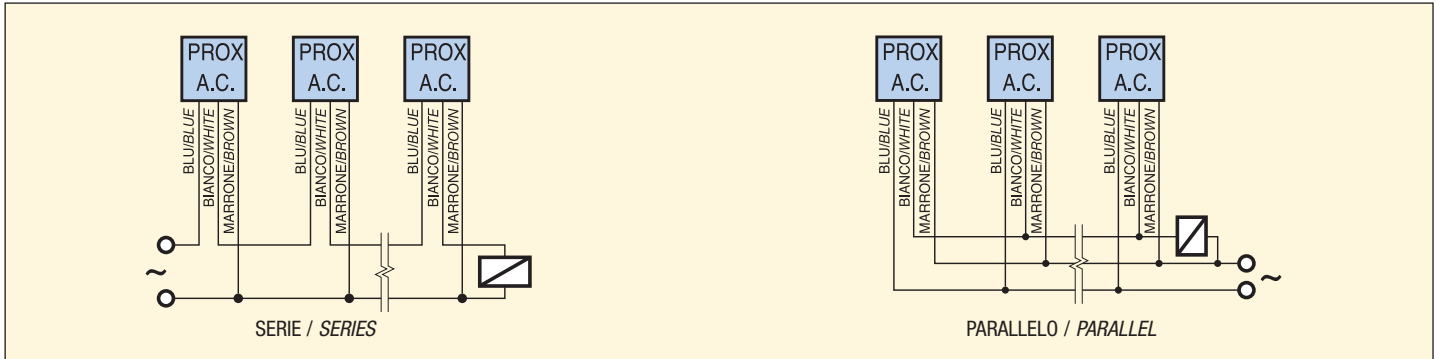
PHOTOELECTRIC SENSORS FT SERIES

ALIMENTAZIONE IN C.A. - COLLEGAMENTI IN SERIE E PARALLELO

Possono essere effettuati collegamenti in serie e parallelo. E' importante per i collegamenti in parallelo collegare i sensori sempre alla stessa fase. Inoltre porre attenzione in questo tipo di collegamento alla corrente di fuga totale dei sensori collegati (ogni sensore ≤ 2 mA) che potrebbe creare problemi di funzionamento in condizioni di carico minimo.

A.C. POWER SUPPLY - SERIES OR PARALLEL CONNECTIONS

Connection can be carried out in series or in parallel. It is important in the case of parallel connection that the connection is made to the same phase. When connected this way it is important to pay attention to the total current loss (each photocell ≤ 2 mA) which can cause problems in a minimum load.

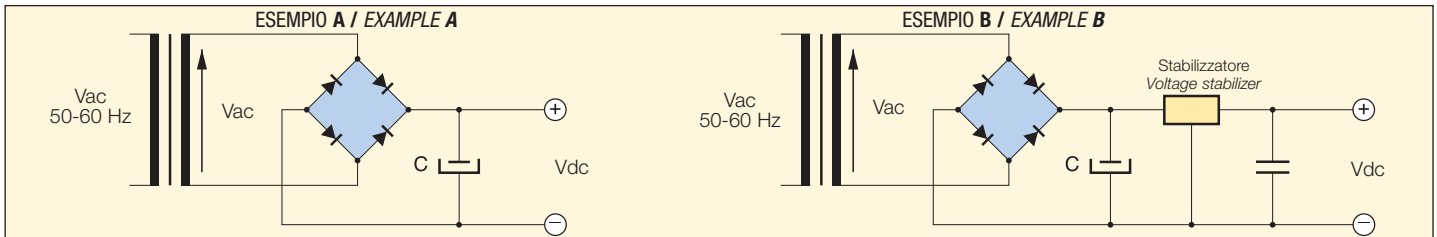


ALIMENTAZIONE DI SENSORI FOTOELETTRICI IN CORRENTE CONTINUA (ESEMPIO A-B)

La tensione di alimentazione deve essere adeguata alle caratteristiche dei dispositivi usati. Usare sempre trasformatori con tensione di secondario V_{ca} inferiore alla tensione continua desiderata V_{cc} . La tensione V_{ca} di secondario da utilizzare si ricava così: $V_{ca} = (V_{cc} + 1) : 1,41$. Inoltre la tensione continua V_{cc} di alimentazione dei dispositivi deve essere filtrata con una capacità C di almeno $470 \mu F$ per ogni 200 mA prelevati dall'alimentatore. Se la tensione continua a disposizione è elevata utilizzare esclusivamente lo schema dell'esempio B con un adeguato stabilizzatore di tensione.

SUGGESTIONS FOR SUPPLYING VOLTAGE TO PHOTOELECTRIC SENSORS (EXAMPLE A-B)

The supply voltage should be adjusted according to the characteristics of the sensor used. It is recommended to use transformer with secondary voltage V_{ac} lower than the direct voltage V_{dc} required. The secondary voltage V_{ac} is found as follows: $V_{ac} = (V_{dc} + 1) : 1,41$. The supply voltage V_{dc} of the sensor should be filtered with a capacity C at least $470 \mu F$ for each 200 mA used. If the supply voltage V_{dc} is high it is recommended to follow the diagram B with a proper voltage stabilizer.



SCHEMI DI COLLEGAMENTO / WIRING DIAGRAMS

<p>1 FT18EL-FT13 in C.C. FT18EL-FT13 D.C.</p> <p>PNP</p> <p>MARRONE/BROWN → + BIANCO/WHITE → N.C. NERO/BLACK → N.O. BLU/BLUE → -</p> <p>NPN</p> <p>MARRONE/BROWN → + BIANCO/WHITE → N.C. NERO/BLACK → N.O. BLU/BLUE → -</p> <p>EMETTITORE EMITTER 10 ÷ 30 Vdc solo per FT18EL for FT18EL only BLU/BLUE</p>	<p>2 FT18 in C.A. FT18 A.C.</p> <p>NO</p> <p>MARRONE/BROWN → L1 NERO/BLACK → ~ BLU/BLUE → N</p> <p>NC</p> <p>MARRONE/BROWN → L1 NERO/BLACK → ~ BLU/BLUE → N</p> <p>EMETTITORE EMITTER 20 ÷ 250 Vdc MARRONE/BROWN → L1 BLU/BLUE → N</p>	<p>3 FT18SP-FT18SM-FTQ in C.C. FT18SP-FT18SM-FTQ D.C.</p> <p>PNP</p> <p>MARRONE/BROWN → + BIANCO/WHITE → N.C. NERO/BLACK → N.O. BLU/BLUE → -</p> <p>NPN</p> <p>MARRONE/BROWN → + BIANCO/WHITE → N.C. NERO/BLACK → N.O. BLU/BLUE → -</p> <p>EMETTITORE EMITTER 10 ÷ 30 Vdc MARRONE/BROWN → + BLU/BLUE → -</p>	<p>4 FTQ uscita a relè FTQ relay output</p> <p>RELE/RELAY OFF</p> <p>MARRONE/BROWN → + BIANCO/WHITE → Vdc/ac ROSSO/RED → Vdc/ac NERO/BLACK → - BLU/BLUE → -</p> <p>RELE/RELAY ON</p> <p>MARRONE/BROWN → + BIANCO/WHITE → Vdc/ac ROSSO/RED → Vdc/ac NERO/BLACK → - BLU/BLUE → -</p> <p>EMETTITORE EMITTER 12 ÷ 240 Vdc / Vac MARRONE/BROWN → + BLU/BLUE → -</p>
--	--	--	--

COLLEGAMENTI CON ATTACCO H - Vista del connettore maschio / CONNECTIONS WITH H PLUG - View of male connector

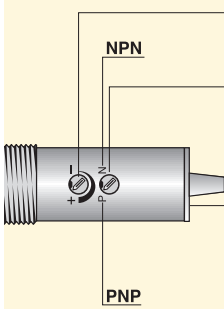
<p>5 MODELLI NPN/PNP NPN/PNP MODELS</p> <p>2 FILI (EMETTITORE) 2 WIRES (EMITTER) 1 = Marrone / + 1 = Brown / + 3 = Blu / - 3 = Blue / -</p> <p>4 FILI (ALTRI MODELLI) 4 WIRES (OTHER MODELS) 1 = Marrone / + 1 = Brown / + 3 = Blu / - 3 = Blue / - 4 = NERO / uscita NPN-PNP/N.O. 4 = Black / output NPN-PNP/N.O. 2 = Bianco / uscita NPN-PNP/N.C. 2 = White / output NPN-PNP/N.C.</p>	<p>6 MODELLI IN C.A. A.C. MODELS</p> <p>2 FILI (EMETTITORE) 2 WIRES (EMITTER) 1 = L1 1 = L1 3 = N 3 = N</p> <p>4 FILI 4 WIRES 1 = Marrone / L1 1 = Brown / L1 3 = Blu / N 3 = Blue / N 4 = Nero / NO - NC 4 = Black / NO - NC Programmabile Programmable</p> <p>N.B.: Utilizzare connettori femmina senza led. N.B.: Use female connector without led.</p>	<p>7 MODELLI CON RELÈ MODELS WITH RELAY</p> <p>2 FILI (EMETTITORE) 2 WIRES (EMITTER) 1 = Marrone / L1 1 = Brown / L1 3 = Blu / N 3 = Blue / N</p> <p>4 FILI 4 WIRES 1 = Marrone / L1 1 = Brown / L1 3 = Blu / N 3 = Blue / N 2-4 = Contatto relè 2-4 = Relay contact</p> <p>N.B. Con relè in pos. OFF il contatto 2-4 è aperto. Nei connettori completi di cavo costampato il contatto 2-4 corrisponde ai fili bianco e nero. N.B. With relay in OFF position the contact 2-4 is open. With connectors with cable the contact 2-4 corresponds to the Black-White wiring.</p>	<p>CONNETTORE MASCHIO M12 MALE CONNECTOR PLUG M12</p>
--	---	---	--

Vedere connettori femmina pag. 116 - See female connectors page 116

MODALITÀ DI PROGRAMMAZIONE E REGOLAZIONE SENSIBILITÀ

INSTRUCTIONS FOR THE PROGRAMMING AND SENSITIVITY ADJUSTMENT

MODELLI FT18SP-FT18SM 10÷30 Vcc / FT18SP-FT18SM MODELS 10÷30 Vdc



- TRIMMER PER LA REGOLAZIONE DELLA SENSIBILITÀ:** La fotocellula viene fornita con sensibilità massima con trimmer ruotato tutto in senso orario. Per diminuire ruotare in senso antiorario.
- COMMUTATORE NPN/PNP:** La fotocellula viene fornita con il commutatore nella posizione P (PNP). Per ottenere l'uscita NPN, ruotare tutto il commutatore in posizione N seguendo il senso antiorario. **ATTENZIONE!** Per un corretto funzionamento dell'apparecchiatura non eseguire la commutazione con fotocellula alimentata.
- LED GIALLO PER INDICAZIONE DI STATO:** Questo led si accende quando l'oggetto da rilevare interessa il raggio di azione della fotocellula indicando l'attivazione delle uscite.

TRIMMER FOR THE SENSING RANGE ADJUSTMENT: The photocell is supplied with max. sensing range with the trimmer totally rotated in the clockwise direction. The sensitivity reduces by rotating the trimmer in the anti-clockwise direction.

SWITCH NPN/PNP: The photocell is supplied with the switch in P (PNP output). To change to NPN turn the switch to N in the anti-clockwise direction. **WARNING!** For a correct working of the unit, do not carry out the switching when the photocell is powered.

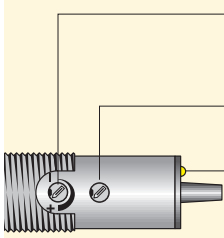
YELLOW LED - OPERATION INDICATOR: This led is on when the object to be detected enters the sensing range of the photocell giving output signals.

ATTENZIONE! Prima di alimentare la fotocellula, programmare la stessa, tramite commutatore, nella funzione desiderata NPN oppure PNP.

NOTE! Before giving a power supply to the photocell it is recommended that the same unit be programmed by using the switch in the required function NPN or PNP.

ATTENZIONE! Agire sul trimmer ed il commutatore con cautela e con utensile adeguato, altrimenti potrebbero distruggersi irreparabilmente. **NOTE!** It is recommended that the trimmer and the switch be rotated very carefully by using a proper tool otherwise these can be seriously damaged.

MODELLI FT18 20÷250 Vca / FT18 MODELS 20÷250 Vdc



- TRIMMER PER LA REGOLAZIONE DELLA SENSIBILITÀ:** La fotocellula viene fornita con sensibilità massima con trimmer ruotato tutto in senso orario. Per diminuire ruotare in senso antiorario.
- COMMUTATORE NO/NC:** La fotocellula viene fornita con il commutatore nella posizione NO (Uscita disattivata in assenza di oggetto da rilevare). Per ottenere l'uscita N.C. (Uscita attivata in assenza di oggetto da rilevare), ruotare tutto il commutatore in posizione N.C. seguendo il senso antiorario.
- LED PER INDICAZIONE DI STATO:** Questo led indica lo stato di uscita della fotocellula, in assenza di oggetto da rilevare è spento con uscita N.O. ed è acceso con uscita N.C., cambia di stato quando l'oggetto da rilevare interessa il raggio di azione della fotocellula.

TRIMMER FOR THE SENSING RANGE ADJUSTMENT: The photocell is supplied with max. sensing range with the trimmer totally rotated in the clockwise direction. The sensitivity reduces by rotating the trimmer in the anti-clockwise direction.

SWITCH NO/NC: The photocell is supplied with switch in NO position (in absence of the object to be detected the output is deactivated). To change to N.C. (in absence of the object to be sensed the output is activated) turn the switch to N.C. in the anti-clockwise direction.

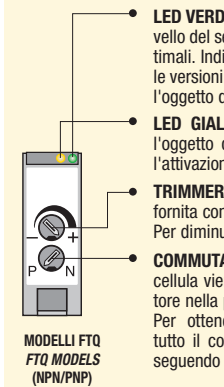
LED FOR INDICATION OF OPERATION: This indicates the output of the photocell, in the absence of the object to be sensed it is off with output N.O. and is on with output N.C. this changes state when the object to be sensed enters into the sensing area of the photocell.

ATTENZIONE! Prima di alimentare la fotocellula, programmare la stessa, tramite commutatore, nella funzione desiderata NO oppure NC.

NOTE! Before giving a power supply to the photocell it is recommended that the same unit be programmed by using the switch in the required function NO or NC.

ATTENZIONE! Agire sul trimmer ed il commutatore con cautela e con utensile adeguato, altrimenti potrebbero distruggersi irreparabilmente. **NOTE!** It is recommended that the trimmer and the switch be rotated very carefully by using a proper tool otherwise these can be seriously damaged.

MODELLI FTQ 10÷30 Vcc - FTQ 12÷240 Vca/cc / FTQ MODELS 10÷30 Vdc - FTQ 12÷240 Vac/dc



- LED VERDE PER INDICAZIONE DI STABILITÀ:** Questo led è acceso quando il livello del segnale di ingresso e l'allineamento dei sensori fotoelettrici sono ottimali. Indica in caso di spegnimento eventuali appannamenti delle lenti e nelle versioni a riflessione diretta eventuali alterazioni dimensionali o di colore dell'oggetto da rilevare.
- LED GIALLO PER INDICAZIONE DI STATO:** Questo led si accende quando l'oggetto da rilevare interessa il raggio di azione della fotocellula indicando l'attivazione delle uscite.
- TRIMMER PER LA REGOLAZIONE DELLA SENSIBILITÀ:** La fotocellula viene fornita con sensibilità massima con trimmer ruotato tutto in senso orario. Per diminuire ruotare in senso antiorario.
- COMMUTATORE NPN/PNP:** La fotocellula viene fornita con il commutatore nella posizione P (PNP). Per ottenere l'uscita NPN, ruotare tutto il commutatore in posizione N seguendo il senso orario.
- COMMUTATORE RELÈ ON/OFF:** La fotocellula viene fornita con il commutatore nella posizione OFF. Per ottenere la condizione opposta ruotare il commutatore nella posizione ON. Quando la fotocellula è alimentata ed il raggio di azione non è interessato, nella pos. OFF il relè è a riposo, in pos. ON il relè è eccitato.

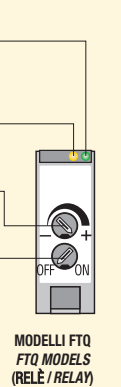
GREEN LED - STABILITY INDICATOR: This led is on when the level of the output signal and the alignment of the photoelectric sensors are in the optimum position. In the case that the led is off this indicates that the lens is obscured or for the types with direct reflection a possible alteration of the dimension or color of the object to be detected.

YELLOW LED - OPERATION INDICATOR: This led is on when the object to be detected enters the sensing range of the photocell giving output signals.

TRIMMER FOR THE SENSING RANGE ADJUSTMENT: The photocell is supplied with max. sensing range with the trimmer totally rotated in the clockwise direction. The sensitivity reduces by rotating the trimmer in the anti-clockwise direction.

SWITCH NPN/PNP: The photocell is supplied with the switch in P (PNP output). To change to NPN turn the switch to N in the clockwise direction.

SWITCH RELAY ON/OFF: The photocell is supplied with the switch in OFF (relay de-energized without object). To change to ON (relay energized without object) turn the switch to ON in the clockwise direction.



ATTENZIONE! Prima di alimentare la fotocellula, selezionare il tipo di uscita, ruotando il commutatore nella posizione desiderata.

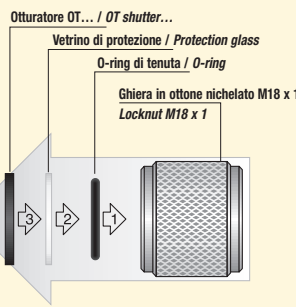
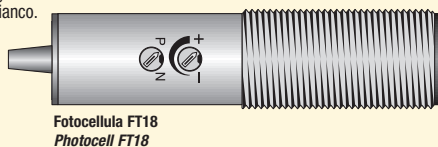
NOTE! Before giving a power supply to the photocell it is recommended that the same unit be programmed by using the switch in the required function NPN or PNP and NO or NC.

OTTURATORI SERIE OT PER FOTOCELLE M18 A BARRIERA / SHUTTERS OT SERIES FOR FT18 THRU BEAM

Sono accessori per sistemi a sbarramento emettitore + ricevitore M18 che hanno il compito di ridurre il fascio luminoso passante favorendo il rilevamento di oggetti di dimensioni minime (fino a 1 mm) nelle applicazioni di precisione. Il kit è composto da una ghiera metallica filettata, un vetrino di protezione, una guarnizione di tenuta e un dischetto otturatore con foro centrale disponibile in vari calibri, il tutto deve essere montato come indicato dal disegno sottostante, sull'ottica sia dell'emettitore che del ricevitore. Le distanze ottenibili riferite alle dimensioni minime dell'oggetto rilevabile sono indicate nella tabella a fianco.

These are accessories for M18 emitter and receiver barrier systems, they reduce the light beam allowing the units to sense small objects (up to 1 mm) in precision applications.

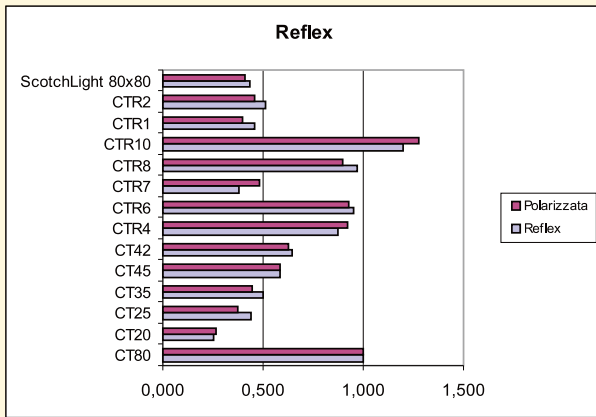
The kit is made up of a threaded metal locknut, a protection glass, a sealing gasket and a perforated disc which is available with different diameters of hole; this should be assembled, as shown, both on the emitter and receiver. The obtainable distances referred to the minimum dimensions of the object that can be sensed are indicated in the table.



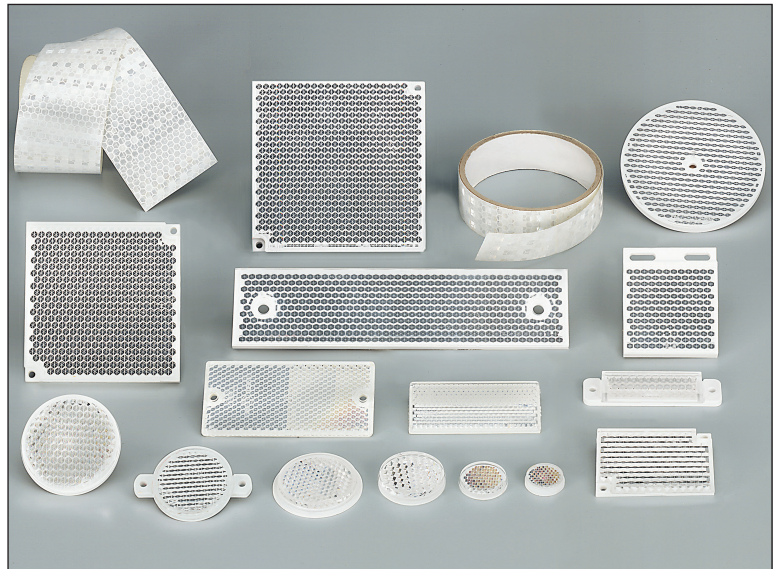
MODELLO MODEL	CODICE PAG. 138 CODE PAGE 138	OT1	OT2	OT3	OT4	OT6	OT8
FT18	DISTANZA (cm) DISTANCE (cm)	10	50	70	90	130	200
	OGGETTO (mm) OBJECT (mm)	1	1	1	1	1,5	2,5

OTTURATORE OT OT SHUTTER	OT1	OT2	OT3	OT4	OT6	OT8
	d = 1 mm	d = 2 mm	d = 3 mm	d = 4 mm	d = 6 mm	d = 8 mm

RELAZIONE DISTANZA CATARIFRANGENTE/FOTOCPELLULA
RELATIONSHIP BETWEEN REFLECTOR AND DISTANCE



LIMITI DI TEMPERATURA MAX.: -10 ÷ +60°C / MATERIALE: PMMA
TEMPERATURE LIMITS: -10 ÷ +60°C / PLASTIC MATERIAL: PMMA/ABS



CT20-RFL000001
Spessore 5 mm
Thickness 5 mm

CT25-RFL000002
Spessore 6 mm
Thickness 6 mm

CT35-RFL000003
Spessore 6 mm
Thickness 6 mm

CT80-RFL000008
Spessore 8 mm
Thickness 8 mm

DIMENSIONI (mm)
DIMENSIONS (mm)

CT42-RFL000004
Spessore 6,8 mm
Thickness 6,8 mm

CT45-RFL000005
Spessore 8 mm
Thickness 8 mm

CTR2-RFL000013
Spessore 5 mm
Thickness 5 mm

CTR6-RFL000015
Spessore 8,5 mm
Thickness 8,5 mm

CTR1-RFL000012 ADESIVO
Spessore 6 mm
Thickness 6 mm

CTR4-RFL000014
Spessore 6 mm
Thickness 6 mm

CTR7-RFL000016
Spessore 8 mm
Thickness 8 mm

CTR8-RFL000017
Spessore 8 mm
Thickness 8 mm

CTR10-RFL000018
Spessore 9,5 mm
Thickness 9,5 mm

RFL000011
Foglio formato A4
210 x 305 mm
Size A4
210 x 305 mm

CARTA RIFRANGENTE AUTOADESIVA SCOTCHLIGHT

Nastro / Roll-RFL000009

Nastro / Roll-RFL000010

SENSORI FOTOELETTRICI M18x1 OTTICA ASSIALE 10 ÷ 30 VCC

PHOTOELECTRIC SENSORS M18x1 AXIAL BEAM 10 ÷ 30 VDC

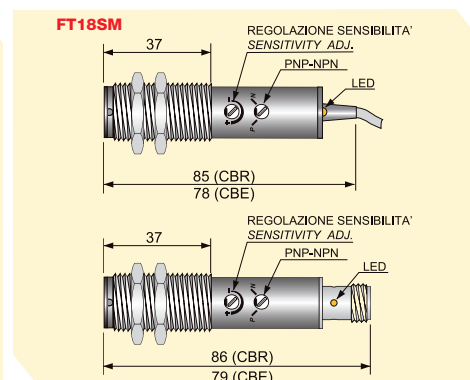
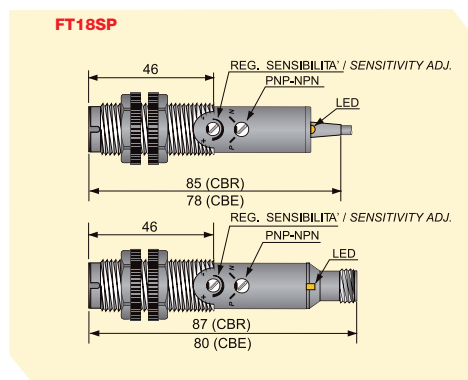
• SERIE FT18SP CUSTODIA PLASTICA / FT18SP SERIES PLASTIC HOUSING • SERIE FT18SM CUSTODIA METALLICA / FT18SM SERIES METALLIC HOUSING

- Uscita programmabile NPN/PNP
Programmable output NPN/PNP
- Funzione NO+NC
Functions NO+NC
- Regolazione sensibilità
Sensitivity adjustment

CARATTERISTICHE TECNICHE TECHNICAL CHARACTERISTICS

Dimensioni / Dimensions

mm



SISTEMA DI RILEVAMENTO TYPE OF SENSING		RIFLESSIONE DIRETTA DIRECT REFLECTION		RIFLESSIONE CON CATARIFRANGENTE REFLECTION WITH REFLECTOR	RIFLESSIONE POLARIZZATA CON CATARIFRANGENTE POLARIZED REFLECTION WITH REFLECTOR	SBARRAMENTO THRU BEAM	
						RICEVITORE RECEIVER	EMETTITORE EMITTER
FT18SP CUSTODIA PLASTICA PLASTIC HOUSING	CAVO / CABLE	FT18SP-CP20 FT1000569	FT18SP-CP50 FT1000577	FT18SP-CR FT1000585	FT18SP-CAR FT1000601	FT18SP-CBR FT1000593	FT18SP-CBE FT1000613
	CONNETTORE / CONNECTOR	FT18SP-CP20 H FT1000572	FT18SP-CP50 H FT1000580	FT18SP-CR H FT1000588	FT18SP-CAR H FT1000604	FT18SP-CBR H FT1000596	FT18SP-CBE H FT1000616
FT18SM CUSTODIA METALLICA METALLIC HOUSING	CAVO / CABLE	FT18SM-CP20 FT1000514	FT18SM-CP50 FT1000522	FT18SM-CR FT1000528	FT18SM-CAR FT1000540	FT18SM-CBR FT1000534	FT18SM-CBE FT1000558
	CONNETTORE / CONNECTOR	FT18SM-CP20 H FT1000520	FT18SM-CP50 H FT1000546	FT18SM-CR H FT1000548	FT18SM-CAR H FT1000552	FT18SM-CBR H FT1000550	FT18SM-CBE H FT1000561
Distanza di rilevamento Sn regolabile Sensing range Sn adjustable	cm	20*	50**	500***	400***	1500	
Tipo di uscita programmabile Programmable output				NPN/PNP	NO + NC		
Tipo di luce emessa Light source	Led	Infrarosso Infrared			Rosso Red	Infrarosso Infrared	
Ritardo alla disponibilità Power ON delay	mSec			≤ 100			
Frequenza di lavoro Switching frequency	Hz	400	200	400		200	
Tensione continua (Ond. residua ≤10%) Continuous voltage (Res. ripple ≤10%)	V			10 ÷ 30			
Corrente max di uscita Max output current	mA			200			
Assorbimento max a 24Vcc Max absorption at 24 Vdc	mA	≤ 50		≤ 20		≤ 50	
Caduta di tensione (I out = 200 mA) Voltage drop (I out = 200 mA)	V			≤ 1.8			
Protezione al corto circuito Short circuit protection				Presente Incorporated			
Interferenza luce esterna Light immunity				> 10.000 Lux			
Led visualizzatore	Giallo Yellow			Indicazione di Stato Operation indicator		Alimentazione (Led rosso) Power supply (Red led)	
Limiti di temperatura Temperature limits	°C			-20 ÷ +60			
Grado di protezione IP rating	IP			67			
Custodia Housing				Serie FT18SP custodia plastica - Serie FT18SM custodia metallica FT18SP series plastic housing - FT18SM series metallic housing			
Cavo PVC PVC Cable	2m			4 x 0.25 mm ²		2 x 0.50 mm ²	
Schemi di collegamento Wiring diagrams				Vedi pag. 85 - fig. 3 / See page 85 - pict. 3			
Collegamento con connettore Connection with connector				Vedi pag. 85 - fig. 5 / See page 85 - pict. 5			
Programmazione e regolazione Programming and adjustment				Vedi pag. 86 / See page 86			

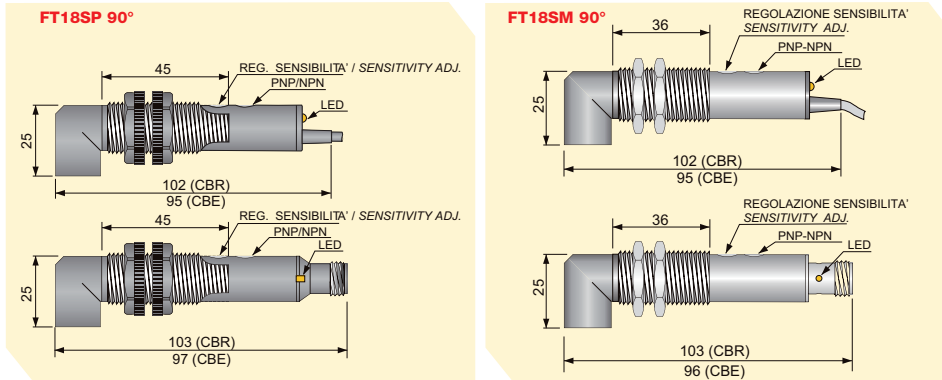
*Sn riferita ad un foglio di carta bianca non lucida dim. 10 x 10 cm. **Sn riferita ad un foglio di carta bianca non lucida dim. 20x20 cm. ***Sn riferita al catarifrangente CT80

*Sn is related to matt white paper dim. 10 x 10 cm. **Sn is related to matt white paper 20x20 cm. ***Sn is related to CT80 reflector

SENSORI FOTOELETTRICI M18x1 OTTICA A 90° 10 ÷ 30 VCC

PHOTOELECTRIC SENSORS M18x1 90° BEAM 10 ÷ 30 VDC

- SERIE FT18SP CUSTODIA PLASTICA / FT18SP SERIES PLASTIC HOUSING
- SERIE FT18SM CUSTODIA METALLICA / FT18SM SERIES METALLIC HOUSING



RIFLESSIONE DIRETTA DIRECT REFLECTION		RIFLESSIONE CON CATARIFRANGENTE REFLECTION WITH REFLECTOR	RIFLESS. POLARIZZATA CON CATARIFRANGENTE POLARIZED REFLECTION WITH REFLECTOR	SBARRAMENTO / THRU BEAM	
				RICEVITORE / RECEIVER	EMETTITORE / EMITTER
FT18SP-CP20 90 FT1000573	FT18SP-CP50 90 FT1000581	FT18SP-CR 90 FT1000589	FT18SP-CAR 90 FT1000605	FT18SP-CBR 90 FT1000597	FT18SP-CBE 90 FT1000617
FT18SP-CP20 90 H FT1000576	FT18SP-CP50 90 H FT1000584	FT18SP-CR 90 H FT1000592	FT18SP-CAR 90 H FT1000608	FT18SP-CBR 90 H FT1000600	FT18SP-CBE 90 H FT1000620
FT18SM-CP20 90 FT1000517	FT18SM-CP50 90 FT1000525	FT18SM-CR 90 FT1000531	FT18SM-CAR 90 FT1000543	FT18SM-CBR 90 FT1000537	FT18SM-CBE 90 FT1000562
FT18SM-CP20 90 H FT1000521	FT18SM-CP50 90 H FT1000547	FT18SM-CR 90 H FT1000549	FT18SM-CAR 90 H FT1000553	FT18SM-CBR 90 H FT1000551	FT18SM-CBE 90 H FT1000565
20*	50**	500***	400***	1500	
NPN/PNP			NO + NC		
Infrarosso Infrared			Rosso Red	Infrarosso Infrared	
			≤ 100		
400	200	400	200		
			10 ÷ 30		
			200		
≤ 50			≤ 20	≤ 50	
			≤ 1.8		
			Presente Incorporated		
			> 10.000 Lux		
			Indicazione di Stato Operation indicator	Alimentazione (Led rosso) Power supply (Red led)	
			-20 ÷ +60		
			67		
			Serie FT18SP custodia plastica - Serie FT18SM custodia metallica FT18SP series plastic housing - FT18SM series metallic housing		
			4 x 0.25 mm ²	2 x 0.50 mm ²	
			Vedi pag. 85 - fig. 3 / See page 85 - pict. 3		
			Vedi pag. 85 - fig. 5 / See page 85 - pict. 5		
			Vedi pag. 86 / See page 86		

SENSORI FOTOELETTRICI SERIE FT18 20 ÷ 250 VCA

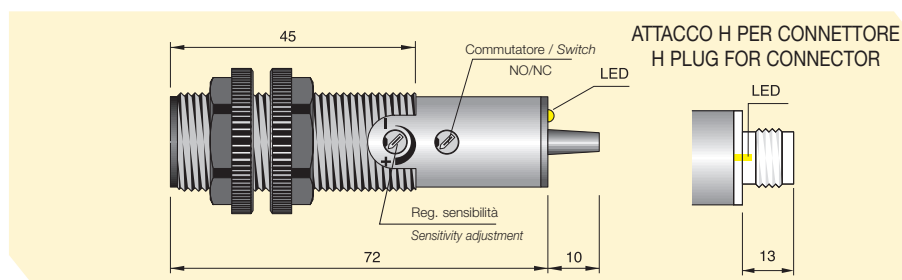
PHOTOELECTRIC SENSORS FT18 SERIES 20 ÷ 250 VAC

- CUSTODIA CILINDRICA PLASTICA M18 x 1 / 3 FILI IN C.A. / USCITA PROGRAMMABILE NO / NC / REGOLAZIONE DELLA SENSIBILITÀ / OTTICA ASSIALE
- PLASTIC CYLINDRICAL HOUSING M18x1 / 3 WIRES A.C. / PROGRAMMABLE OUTPUT NO / NC / SENSITIVITY ADJUSTMENT / AXIAL BEAM

CARATTERISTICHE TECNICHE TECHNICAL CHARACTERISTICS

Dimensioni / Dimensions

mm



SISTEMA DI RILEVAMENTO TYPE OF SENSING

RIFLESSIONE DIRETTA
DIRECT REFLECTION

RIFLESSIONE
CON CATARIFRANGENTE
REFLECTION WITH REFLECTOR

RIFLESSIONE POLARIZZATA
CON CATARIFRANGENTE
POLARIZED REFLECTION
WITH REFLECTOR

SBARRAMENTO
THRU BEAM

RICEVITORE
RECEIVER

EMETTITORE
EMITTER

MODELLO CON CAVO MODEL WITH CABLE

FT18-AP2
FT1000024

FT18-AP4
FT1000028

FT18-AR
FT1000042

FT18-AAR
FT1000053

FT18-ABR
FT1000006

FT18-ABE
FT1000015

MODELLI CON CONNETTORE MODELS WITH CONNECTOR

FT18-AP2-H
FT1000026

FT18-AP4-H
FT1000030

FT18-AR-H
FT1000044

FT18-AAR-H
FT1000055

FT18-ABR-H
FT1000008

FT18-ABE-H
FT1000017

Distanza di rilevamento Sn regolabile
Sensing range Sn adjustable

cm

20*

50**

500***

400**

1500

Tipo di uscita programmabile
Programmable output

NO oppure NC
NO or NC

-

Tipo di luce emessa
Light source

Led

Infrarosso
Infrared

Rosso
Red

Infrarosso
Infrared

Ritardo alla disponibilità
Power ON delay

mSec

≤ 75

Frequenza di lavoro
Switching frequency

Hz

15

-

Tensione alternata 50 ÷ 60 Hz
Alternating voltage 50 ÷ 60 Hz

V

20 ÷ 250

Corrente max di uscita
Max output current

mA

300

-

Corrente max di spunto per 20ms
Max. peak current for 20ms

A

3

-

Assorbimento max.
Max absorption

mA

≤ 10

Caduta di tensione (uscita attivata)
Voltage drop (Sensor ON)

V

1.5

-

Protezione al corto circuito
Short circuit protection

Presente
Incorporated

-

Interferenza luce esterna
Light immunity

> 10.000 Lux

Led visualizzatore
Led

Indicazione di Stato
Operation indicator

Alimentazione
Power supply

Limiti di temperatura
Temperature limits

°C

-20 ÷ +60

Grado di protezione
IP rating

IP

67

Custodia plastica
Plastic housing

Makrolon grigio (A richiesta custodia metallica)
Grey makrolon (On request metallic housing)

Cavo PVC
PVC Cable

2m

3 x 0.35 mm²

2 x 0.50 mm²

Schemi di collegamento
Wiring diagrams

Vedi pag. 85 - fig. 2 / See page 85 - pict. 2

Collegamento con connettore
Connection with connector

Vedi pag. 85 - fig. 6 / See page 85 - pict. 6

Programmazione e regolazione
Programming and adjustment

Vedi pag. 86 / See page 86

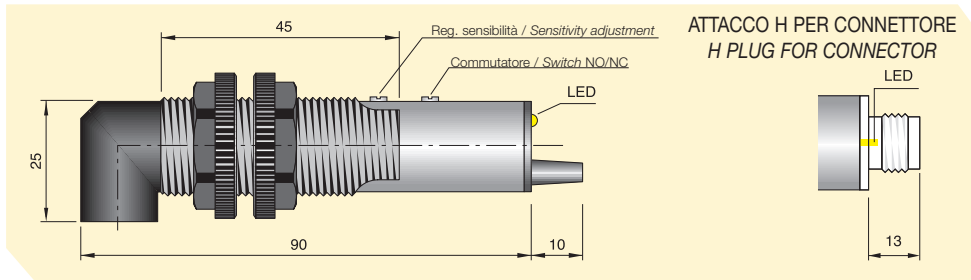
*Sn riferita ad un foglio di carta bianca non lucida dim. 10 x 10 cm. **Sn riferita ad un foglio di carta bianca non lucida dim. 20x20 cm. ***Sn riferita al catarifrangente CT80

*Sn is related to matt white paper dim. 10 x 10 cm. **Sn is related to matt white paper 20x20 cm. ***Sn is related to CT80 reflector

SENSORI FOTOELETTRICI SERIE FT18 OTTICA A 90° 20 ÷ 250 VCA

PHOTOELECTRIC SENSORS FT18 SERIES 90° BEAM 20 ÷ 250 VAC

- CUSTODIA CILINDRICA PLASTICA M18 x 1 / 3 FILI IN C.A. / USCITA PROGRAMMABILE NO / NC / REGOLAZIONE DELLA SENSIBILITÀ / OTTICA A 90°
- PLASTIC CYLINDRICAL HOUSING M18x1 / 3 WIRES A.C. / PROGRAMMABLE OUTPUT NO / NC / SENSITIVITY ADJUSTMENT / 90° BEAM



RIFLESSIONE DIRETTA DIRECT REFLECTION		RIFLESSIONE CON CATARIFRANGENTE REFLECTION WITH REFLECTOR	RIFLESS. POLARIZZATA CON CATARIFRANGENTE POLARIZED REFLECTION WITH REFLECTOR	SBARRAMENTO / THRU BEAM	
				RICEVITORE / RECEIVER	EMETTITORE / EMITTER
FT18-AP2-90 FT1000025	FT18-AP4-90 FT1000029	FT18-AR-90 FT1000043	FT18-AAR-90 FT1000054	FT18-ABR-90 FT1000007	FT18-ABE-90 FT1000016
FT18-AP2-90-H FT1000027	FT18-AP4-90-H FT1000031	FT18-AR-90-H FT1000045	FT18-AAR-90-H FT1000056	FT18-ABR-90-H FT1000009	FT18-ABE-90-H FT1000018
20*	50*	500**	400*	1500	
NO oppure NC NO or NC				-	
Infrarosso Infrared			Rosso Red	Infrarosso Infrared	
≤ 75					
15				-	
20 ÷ 250					
300				-	
3				-	
≤ 10					
1.5				-	
Presente Incorporated				-	
> 10.000 Lux					
Indicazione di Stato Operation indicator				Alimentazione Power supply	
-20 ÷ +60					
67					
Makrolon grigio (A richiesta custodia metallica) Grey makrolon (On request metallic housing)					
3 x 0.35 mm ²				2 x 0.50 mm ²	
Vedi pag. 85 - fig. 2 / See page 85 - pict. 2					
Vedi pag. 85 - fig. 6 / See page 85 - pict. 6					
Vedi pag. 86 / See page 86					

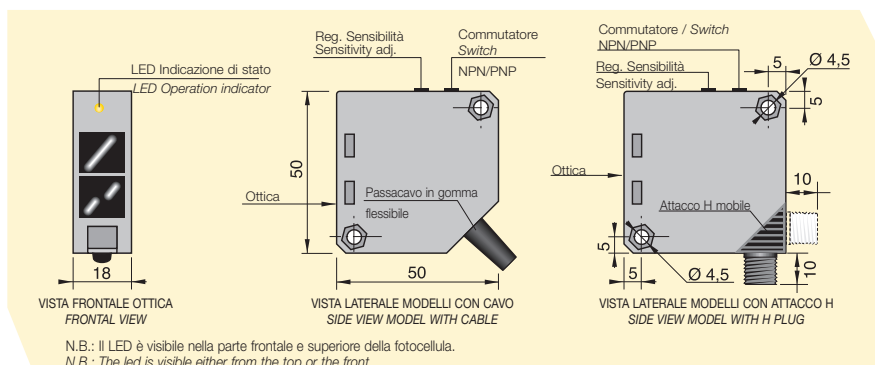
SENSORI FOTOELETTRICI SERIE FTQ NPN/PNP 10 ÷ 30 VCC

PHOTOELECTRIC SENSORS FTQ SERIES NPN/PNP 10 ÷ 30 VDC

- CUSTODIA COMPATTA 50 x 50 x 18 mm / USCITA PROGRAMMABILE NPN/PNP / FUNZIONE USCITE NO+NC / REGOLAZIONE DELLA SENSIBILITÀ
- COMPACT SIZE 50 x 50 x 18 mm / PROGRAMMABLE OUTPUT NPN/PNP / OUTPUT FUNCTION NO+NC / SENSITIVITY ADJUSTMENT

CARATTERISTICHE TECNICHE TECHNICAL CHARACTERISTICS

Dimensioni / Dimensions mm



SISTEMA DI RILEVAMENTO TYPE OF SENSING	RIFLESSIONE DIRETTA DIRECT REFLECTION		RIFLESSIONE CON CATARIFRANGENTE REFLECTION WITH REFLECTOR	RIFLESSIONE POLARIZZATA CON CATARIFRANGENTE POLARIZED REFLECTION WITH REFLECTOR	SBARRAMENTO THRU BEAM		
					RICEVITORE RECEIVER	EMETTITORE EMITTER	
MODELLO CON CAVO MODEL WITH CABLE	FTQ SP-CP FTQ000105		FTQ SP-CR FTQ000109	FTQ SP-CAR FTQ000113	FTQ SP-CBR FTQ000117	FTQ SP-CBE FTQ000121	
MODELLI CON CONNETTORE MODELS WITH CONNECTOR	FTQ SP-CP-H FTQ000108		FTQ SP-CR-H FTQ000112	FTQ SP-CAR-H FTQ000116	FTQ SP-CBR-H FTQ000120	FTQ SP-CBE-H FTQ000124	
Distanza di rilevamento Sn regolabile Sensing range Sn adjustable	cm	150*	800**	500**	2000		
Tipo di uscita programmabile Programmable output		NPN/PNP		NO + NC			
Tipo di luce emessa Light source	Led	Infrarosso Infrared		Rosso Red	Infrarosso Infrared		
Ritardo alla disponibilità Power ON delay	mSec	≤ 100					
Frequenza di lavoro Switching frequency	Hz	400			250		
Tensione continua (Ond. residua ≤10%) Continuous voltage (Res. ripple ≤10%)	V	10 ÷ 30					
Tensione alternata 50 ÷ 60 Hz Alternating voltage 50 ÷ 60 Hz	V						
Corrente max di uscita Max output current	mA	200			-		
Assorbimento max a 24Vcc Max absorption at 24 Vdc	mA	≤ 35			≤ 50		
Caduta di tensione (I out = 200 mA) Voltage drop (I out = 200 mA)	V	≤ 1.8			-		
Protezione al corto circuito Short circuit protection		Presente Incorporated			-		
Interferenza luce esterna Light immunity		> 10.000 Lux			-		
Led visualizzatore Led	Giallo Yellow	Indicazione di Stato Operation indicator			-		
	Verde Green	-			Alimentazione Power supply		
Limiti di temperatura Temperature limits	°C	-20 ÷ +60					
Grado di protezione IP rating	IP	65					
Custodia plastica Plastic housing		ABS grigio Grey ABS					
Cavo PVC PVC Cable	2m	4 x 0.25 mm ²			2 x 0.50 mm ²		
Schemi di collegamento Wiring diagrams		Vedi pag. 85 - fig. 3 / See page 85 - pict. 3					
Collegamento con connettore Connection with connector		Vedi pag. 85 - fig. 5 / See page 85 - pict. 5					
Programmazione e regolazione Programming and adjustment		Vedi pag. 86 / See page 86					

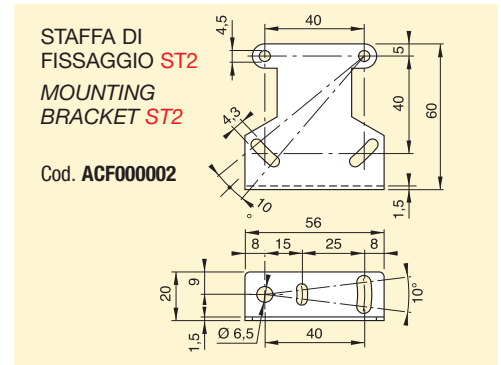
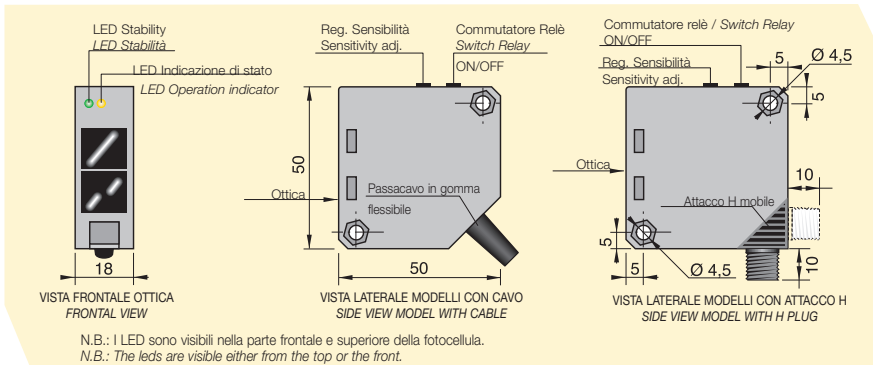
*Distanza di rilevamento standard riferita ad un foglio di carta bianca non lucida dim. 20 x 20 cm. **Distanza di rilevamento standard riferita al catarifrangente mod. CT80.

*The sensing distance is related to matt white paper dim. 20 x 20 cm. **The sensing distance is related to CT80 reflector.

SENSORI FOTOELETTRICI SERIE FTQ - RELÈ 12 ÷ 240 VCC/CA

PHOTOELECTRIC SENSORS FTQ SERIES - RELAY 12 ÷ 240 VDC/AC

- CUSTODIA COMPATTA 50 x 50 x 18 mm / USCITA A RELÈ AD UNO SCAMBIO / RELÈ ON/OFF PROGRAMMABILE / REGOLAZIONE DELLA SENSIBILITÀ
- COMPACT SIZE 50 x 50 x 18 mm / RELAY OUTPUT / PROGRAMMABLE RELAY ON/OFF / SENSITIVITY ADJUSTMENT



RIFLESSIONE DIRETTA DIRECT REFLECTION	RIFLESSIONE CON CATARIFRANGENTE REFLECTION WITH REFLECTOR	RIFLESS. POLARIZZATA CON CATARIFRANGENTE POLARIZED REFLECTION WITH REFLECTOR	SBARRAMENTO / THRU BEAM	
			RICEVITORE / RECEIVER	EMETTITORE / EMITTER
FTQ-P-R FTQ000015	FTQ-R-R FTQ000017	FTQ-AR-R FTQ000019	FTQ-BR-R FTQ000011	FTQ-BE-R FTQ000013
FTQ-P-R-H FTQ000016	FTQ-R-R-H FTQ000018	FTQ-AR-R-H FTQ000020	FTQ-BR-R-H FTQ000012	FTQ-BE-R-H FTQ000014
80*	500*	300**	2000	
RELÈ ON/OFF (Selezionabile) RELAY ON/OFF (Programmable)				
Infrarosso Infrared		Rosso Red	Infrarosso Infrared	
≤ 100				
10				
12 ÷ 240				
12 ÷ 240				
Contatto in scambio 1A 220Vca Contact relay 1A 220Vac			-	
1.8 VA			1 VA	
> 10.000 Lux				
Indicazione di Stato Operation indicator			Alimentazione (Led rosso)	
Stabilità Stability			Power supply (Red led)	
-20 ÷ +60				
65				
ABS grigio Grey ABS				
5 x 0.35 mm ²			2 x 0.50 mm ²	
Vedi pag. 85 - fig. 4 / See page 85 - pict. 4				
Vedi pag. 85 - fig. 7 / See page 85 - pict. 7				
Vedi pag. 86 / See page 86				

SENSORI FOTOELETTRICI SERIE FT18EL 10 ÷ 30 VCC

PHOTOELECTRIC SENSORS FT18EL SERIES 10 ÷ 30 VDC

- CUSTODIA CILINDRICA M18 x 1 / FUNZIONE USCITE NO + NC / OTTICA ASSIALE OTTICA A 90°
- CYLINDRICAL HOUSING M18X1 / FUNCTIONS NO + NC / AXIAL BEAM 90° BEAM

* MODELLI CON ATTACCO H (M12)

per ogni modello aggiungere il suffisso "H" dopo la descrizione

es.: FT18EL-CP NPN modello con cavo
FT18EL-CP NPN-H modello con attacco H

* MODELS WITH H PLUG (M12) CONNECTOR

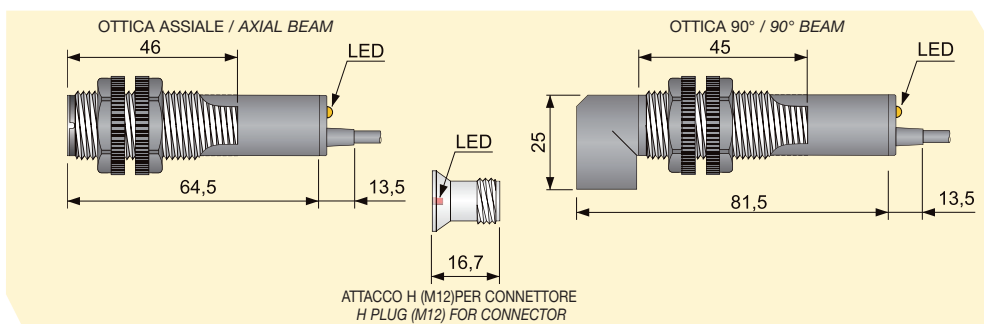
Please add 'H' to the description.

es.: FT18EL-CP NPN cable type
FT18EL-CP NPN-H H plug type

CARATTERISTICHE TECNICHE TECHNICAL CHARACTERISTICS

Dimensioni / Dimensions

mm



SISTEMA DI RILEVAMENTO TYPE OF SENSING		RIFLESSIONE DIRETTA DIRECT REFLECTION	RIFLESSIONE CON CATARIFRANGENTE REFLECTION WITH REFLECTOR	RIFLESSIONE POLARIZZATA CON CATARIFRANGENTE POLARIZED REFLECTION WITH REFLECTOR	SBARRAMENTO THRU BEAM	
					RICEVITORE RECEIVER	EMETTITORE EMITTER
OTTICA ASSIALE CON CAVO (* CON ATTACCO H PER CONNETTORE) AXIAL BEAM WITH CABLE (* WITH H PLUG)	NPN NO+NC	FT18EL-CP NPN FT1000275	FT18EL-CR NPN FT1000279	FT18EL-CAR NPN FT1000283	FT18EL-CBR NPN FT1000287	FT18EL-CBE FT1000290
	PNP NO+NC	FT18EL-CP PNP FT1000273	FT18EL-CR PNP FT1000277	FT18EL-CAR PNP FT1000281	FT18EL-CBR PNP FT1000285	
OTTICA A 90° CON CAVO (* CON ATTACCO H PER CONNETTORE) 90° BEAM WITH CABLE (* WITH H PLUG)	NPN NO+NC	FT18EL-CP NPN-90 FT1000295	FT18EL-CR NPN-90 FT1000299	FT18EL-CAR NPN-90 FT1000303	FT18EL-CBR NPN-90 FT1000306	FT18EL-CBE-90 FT1000309
	PNP NO+NC	FT18EL-CP PNP-90 FT1000293	FT18EL-CR PNP-90 FT1000297	FT18EL-CAR PNP-90 FT1000301	FT18EL-CBR PNP-90 FT1000305	
Distanza di rilevamento Sn (a richiesta regolabile) Sensing range Sn (adjustable upon request)	cm	10*	500**	400**	1500	
Tipo di funzione in uscita Output functions		NO + NC				-
Tipo di luce emessa Light source	Led	Infrarosso Infrared		Rosso Red	Infrarosso Infrared	
Ritardo alla disponibilità Power ON delay	mSec	≤ 50			≤ 180	
Frequenza di lavoro Switching frequency	Hz	200			200	
Tensione continua (Ond. residua ≤10%) Continuous voltage (Res. ripple ≤10%)	V	10 ÷ 30				
Corrente max di uscita Max output current	mA	200				-
Assorbimento max a 24Vcc Max absorption at 24 Vdc	mA	≤ 20	≤ 30		≤ 50	
Caduta di tensione (I out = 200 mA) Voltage drop (I out = 200mA)	V	≤ 1,5				-
Protezione al corto circuito Short circuit protection		Presente Incorporated				-
Interferenza luce esterna Light immunity		> 10.000 Lux				-
Led visualizzatore Led		Indicazione di stato (Led giallo) Operation indicator (Yellow led)				Alimentazione (Led verde) Power supply (Green led)
Limiti di temperatura Temperature limits	°C	-20 ÷ +60				
Grado di protezione IP rating	IP	67				
Custodia plastica Plastic housing		Makrolon nero Black makrolon				
Cavo PVC PVC Cable	2m	4 x 0.25 mm ²				2 x 0.50 mm ²
Schemi di collegamento Wiring diagrams		Vedi pag. 85 - fig. 1 / See page 85 - pict. 1				
Collegamento con connettore Connection with connector		Vedi pag. 85 - fig. 5 / See page 85 - pict. 5				

*Distanza di rilevamento standard riferita ad un foglio di carta bianca non lucida dim. 10 x 10 cm. **Distanza di rilevamento standard riferita al catarifrangente mod. CT80.

*The sensing distance is related to matt white paper dim. 10 x 10 cm. **The sensing distance is related to CT80 reflector.

SENSORE FOTOELETTRICO A FORCELLA FT13-CF

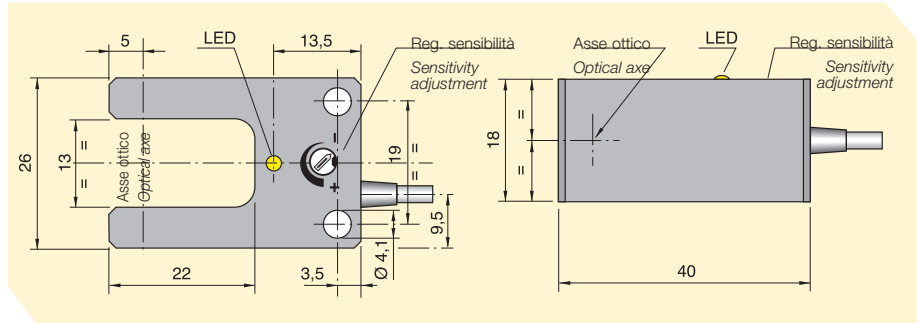
PHOTOELECTRIC SENSORS FT13-CF SERIES FORK SHAPE

- RILEVAZIONE DI MATERIALI OPACI E TRASLUCIDI / CUSTODIA METALLICA CON FESSURA DI 13 mm
REGOLAZIONE DELLA SENSIBILITÀ / USCITE NPN - PNP / FUNZIONI NO - NC
- DETECTING NON TRANSPARENT AND TRANSLUCENT MATERIALS / METALLIC HOUSING WITH 13 mm FORK SHAPE
SENSITIVITY ADJUSTMENT / OUTPUT NPN - PNP / FUNCTIONS NO - NC

CARATTERISTICHE TECNICHE TECHNICAL CHARACTERISTICS

Dimensioni / Dimensions

mm

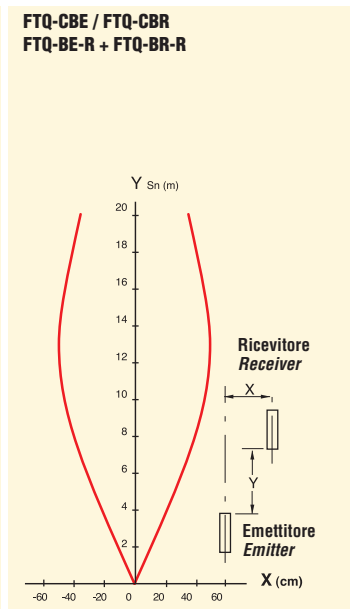
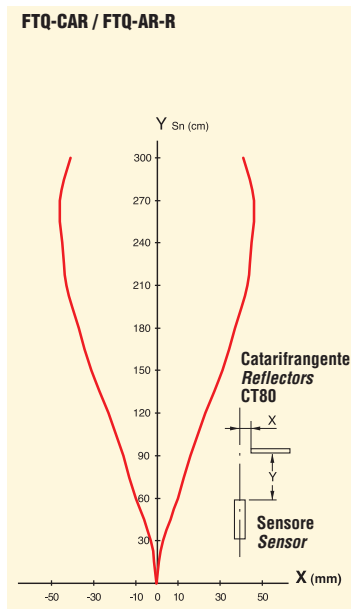
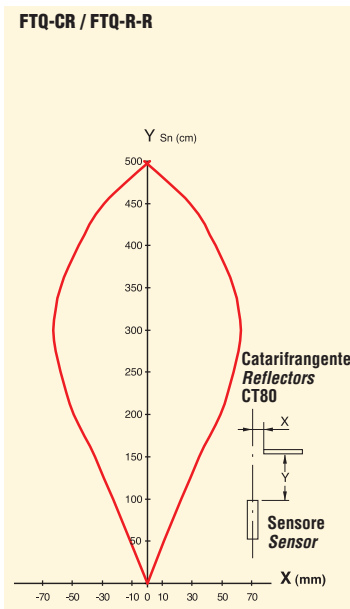
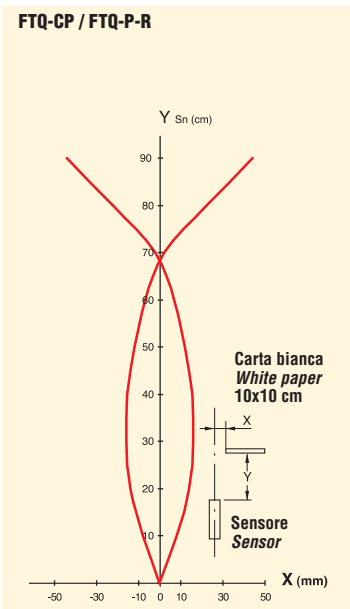
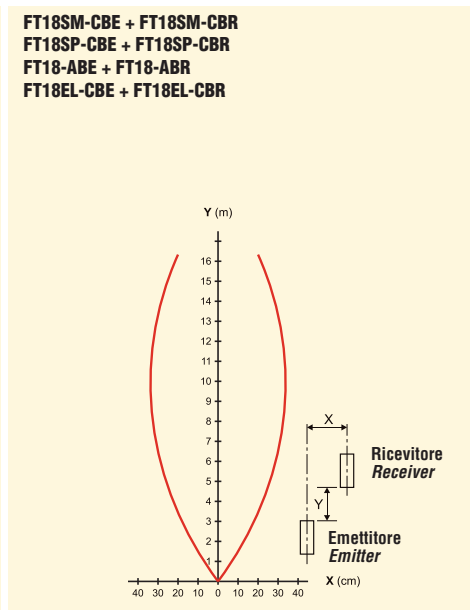
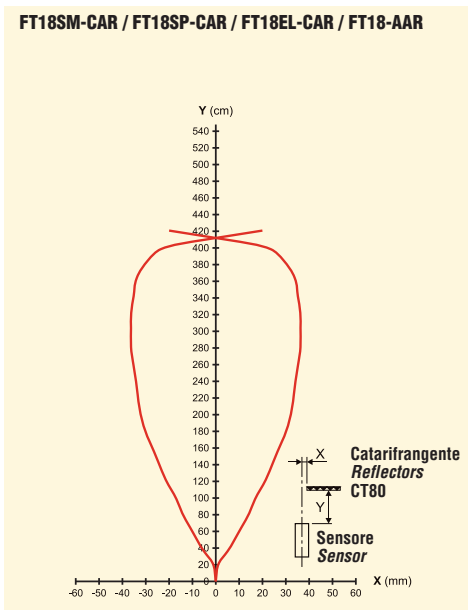
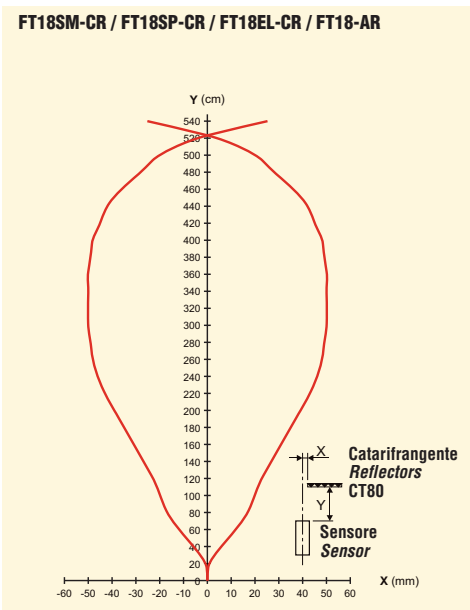
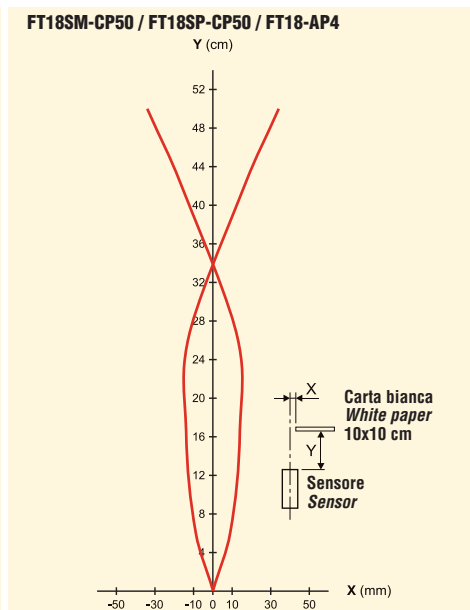
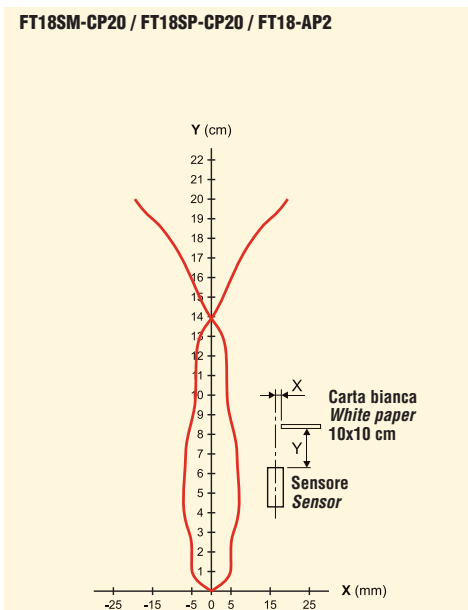
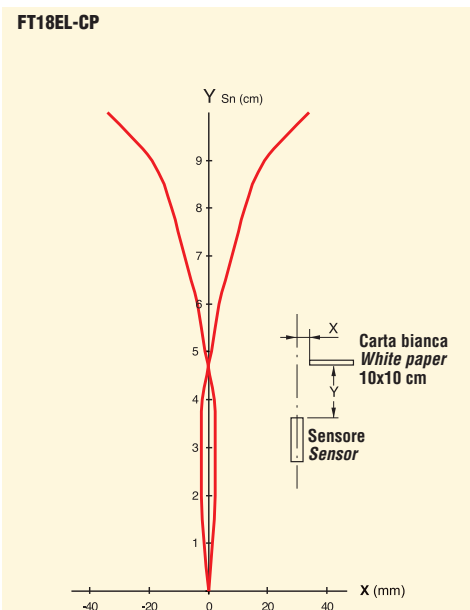


MODELLI AMPLIFICATI 3 FILI C.C. AMPLIFIED MODELS 3 WIRES D.C.	NPN	NO	FT13-CF NPN NO FTQ000023
		NC	FT13-CF NPN NC FTQ000024
	PNP	NO	FT13-CF PNP NO FTQ000025
		NC	FT13-CF PNP NC FTQ000026

Ampiezza fessura <i>Fork shape dimension</i>	mm	13
Tipo di luce emessa <i>Light source</i>	Led	Infrarosso <i>Infrared</i>
Ritardo alla disponibilità <i>Power ON delay</i>	mSec	≤ 75
Frequenza di lavoro <i>Switching frequency</i>	Hz	500
Tensione continua (Ond. residua ≤10%) <i>Continuous voltage (Res. ripple ≤10%)</i>	V	10 ÷ 30
Corrente max di uscita <i>Max output current</i>	mA	200
Assorbimento max a 24Vcc <i>Max absorption at 24 Vdc</i>	mA	≥ 20
Caduta di tensione (I out = 200 mA) <i>Voltage drop (I out = 200mA)</i>	V	≤ 1,5
Protezione al corto circuito <i>Short circuit protection</i>		Presente <i>Incorporated</i>
Interferenza luce esterna <i>Light immunity</i>	Lux	Luce solare >10.000 Lux - Lampada ad incandescenza >3.000 Lux <i>Sun light >10.000 Lux - Incandescent lamp >3.000 Lux</i>
Led visualizzatore rosso <i>Led</i>		Indicazione di stato <i>Operation indicator</i>
Limiti di temperatura <i>Temperature limits</i>	°C	-20 ÷ +60
Grado di protezione <i>IP rating</i>	IP	67
Custodia <i>Housing</i>		Ottone nichelato <i>Nickelled brass</i>
Cavo PVC <i>PVC Cable</i>	2m	3 x 0.25 mm ²
Schemi di collegamento <i>Wiring diagrams</i>		Vedi pag. 85 - fig. 1 / See page 85 - pict. 1

DIAGRAMMI DI RADIAZIONE DEI SENSORI FOTOELETTRICI FT18SP - FT18SM - FT18 - FT18EL - FTQ

CHARACTERISTIC CURVES OF PHOTOELECTRIC SENSORS FT18SP - FT18SM - FT18 - FT18EL - FTQ TYPES



SENSORI A FIBRE OTTICHE

FIBER OPTIC SENSORS

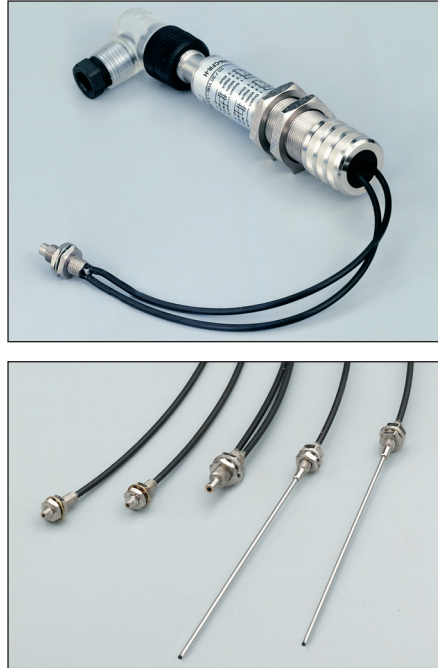
PRINCIPIO DI FUNZIONAMENTO

I sensori a fibre ottiche funzionano elettronicamente come un qualsiasi altro sensore fotoelettrico, con la particolarità che la luce emessa e ricevuta è trasportata da una fibra ottica, il cui finale, sempre di dimensioni molto contenute e con forme diverse, può essere installato lontano dalla elettronica di valutazione.

Questo permette, date le ridotte dimensioni della fibra ottica, di rilevare oggetti estremamente minuti, effettuando installazioni in punti non raggiungibili con normali sensori. Le fibre ottiche (escluso l'amplificatore) possono anche essere impiegate in ambienti esposti a pericoli di esplosione oppure ad immersione in liquidi e presentano una elevata resistenza ad urti e vibrazioni permettendone il sicuro utilizzo su parti in movimento a bordo macchina.

Della gamma FOTOSTAR sono disponibili fibre a riflessione diretta e a barriera emettitore + ricevitore.

La sorgente luminosa è rossa e la lunghezza standard delle fibre è di circa 2 metri.



WORKING PRINCIPLE

Fiber optic sensors function electronically like any other photoelectric sensor with the difference that the light emitted and received is transported by an optical fiber the end of which is very small and in different forms and it can be installed some distance from the electronic circuit.

The reduced dimension of the fiber allows the sensing of very small objects and their installation in areas where other sensors would not fit.

Furthermore they can be used in explosion risk areas as well as in liquids and have a very high resistance to mechanical damage and to vibrations which makes them suitable for installation on machinery where movement is involved.

They are available in the reflection and barrier emitter/receiver.

The light source is red and the length of the standard fibers is 2 metres.

SISTEMI DI RILEVAMENTO

TYPE OF SENSING

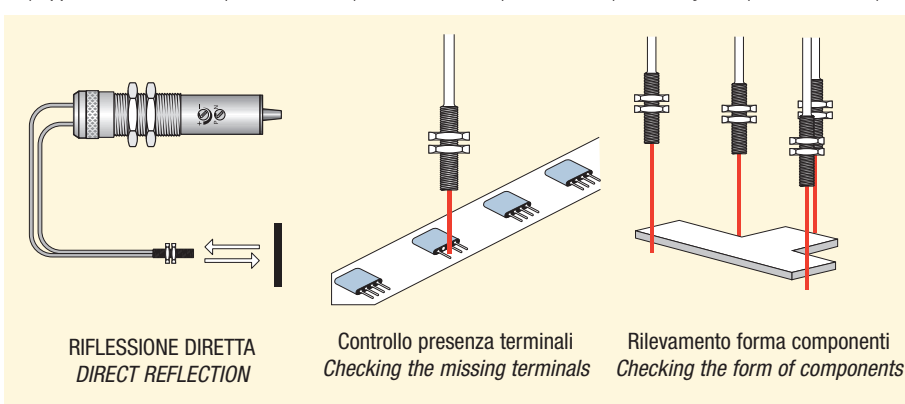
FT18SM-CFR CON FIBRE A RIFLESSIONE DIRETTA

In questo tipo di funzionamento l'emettitore a luce rossa ed il ricevitore sono contenuti in un'unica fibra (MULTI CORED) oppure sono affiancati (DOUBLE CORED).

La rilevazione è ottenuta dalla riflessione del raggio emesso sull'oggetto da rilevare.

I parametri che influenzano la distanza di rilevazione sono principalmente il colore, la lucidità o rugosità della superficie da individuare.

Le distanze massime di rilevazione citate nelle caratteristiche tecniche sono riferite a risultati ottenuti con un foglio di carta bianca con riflessione 90% dimensioni 10 x 10 cm.



FT18SM-CFR WITH FIBERS FOR DIRECT REFLECTION

In this type of function the red light emitter and receiver are contained in one fiber (MULTI CORED) or side by side (DOUBLE CORED).

The sensing is obtained by the reflection of the rays of the object to be detected. The parameters that influence the sensing distance are mainly the colour, the reflective or the roughness of the surface to be sensed.

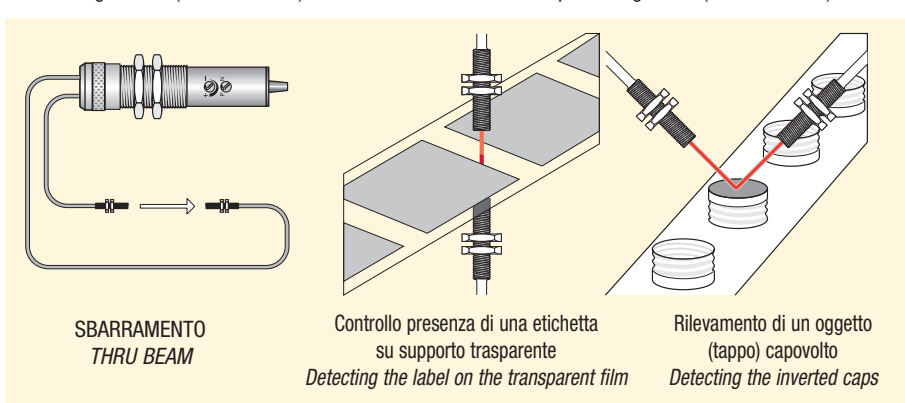
The maximum sensing distances mentioned in the technical characteristics refer to results obtained with a piece of matt white paper dimension 10 x 10 cm.

FT18SM-CFR CON FIBRE A SBARRAMENTO EMETTITORE + RICEVITORE

In questo tipo di funzionamento l'emettitore a luce rossa ed il ricevitore sono contrapposti e costituiti ciascuno da una singola fibra (SINGLE CORED).

La rilevazione è ottenuta dall'interruzione del raggio emesso e tali fibre ottiche possono raggiungere, al massimo della regolazione di sensibilità, distanze elevate di rilevazione in quanto non esistono cause di dispersione tra emettitore e ricevitore.

Inoltre possono essere ulteriormente potenziate con l'ausilio di apposite lenti mod. AT-4101.



FT18SM-CFR WITH BARRIER FIBERS EMITTER/RECEIVER

In this type of function the red light emitter and receiver are facing each other and are made up of a single fiber (SINGLE CORED).

Detection occurs when the rays emitted are interrupted furthermore these fibers can reach at their maximum sensitivity regulation, long distances as there is no dispersion between emitter and receiver.

Their power can be increased by using the AT-4101 lenses.

CARATTERISTICHE TECNICHE

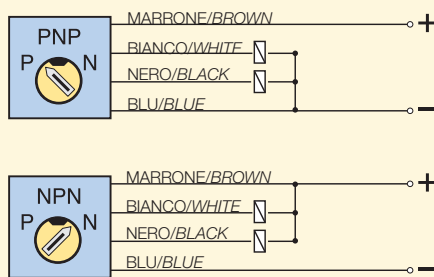
AMPLIFICATORE FT18SM-CFR

- Praticità di utilizzo e installazione con appositi accessori di fissaggio.
- Elevata robustezza meccanica dell'amplificatore in custodia metallica.
- Unico amplificatore per tutti i sistemi di rilevamento.
- Unico amplificatore per versioni NPN e PNP (selezionabile tramite commutatore).
- Commutazione da NPN a PNP senza variazione di collegamento elettrico.
- Uscita statica antivalente NO+NC.
- Modelli con cavo 2 metri oppure con attacco H per connettore M12.

FIBRE OTTICHE

- Rivestimento plastico in polietilene.
- Limiti di temperatura: $-40 \div +70^{\circ}\text{C}$.
- Diversi modelli di fibre disponibili.
- Possibilità in vari modelli di tagliare le fibre alla lunghezza desiderata.
- Possibilità di aumentare la distanza di intervento nei modelli a sbarramento tramite lente AT-4101.
- Possibilità di deviazione del raggio a 90° nei modelli a sbarramento tramite accessorio AT-4102.
- Possibilità di accesso in spazi molto limitati ed angusti con i modelli provvisti di manicotto curvabile.

SCHEMI DI COLLEGAMENTO / WIRING DIAGRAMS



FT18SM-CFR con fibra a riflessione diretta
FILO NERO = NO FILO BIANCO = NC

FT18SM-CFR with direct reflection fiber
BLACK WIRE = N.O. WHITE WIRE = N.C.

FT18SM-CFR con fibra a sbarramento
FILO NERO = NC FILO BIANCO = NO

FT18SM-CFR with thru-beam fiber
BLACK WIRE = N.C. WHITE WIRE = N.O.

TECHNICAL CHARACTERISTICS

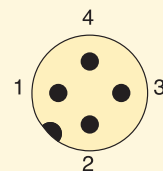
FT18SM-CFR AMPLIFIER

- Easy to install by using the available accessories.
- Mechanically robust amplifier in metallic housing.
- Single amplifier for all detection systems.
- Single amplifier for NPN and PNP versions (selection by switch).
- Switch from NPN to PNP without variation in electrical connection.
- Antiphase NO+NC static output.
- Available with 2m cable or M12 H plug connector.

FIBER OPTICS

- Covered in plastic polythene.
- Temperature limits: $-40 \div +70^{\circ}\text{C}$.
- Different types of fiber available.
- In various types it is possible to cut the fiber at the required length.
- Increased detection distance by using the AT-4101 lenses.
- Possibility of being able to divert the rays by 90° in the barrier types by using accessory AT-4102.
- Access in limited spaces with the types that have a sleeve.

COLLEGAMENTO CON ATTACCO H / CONNECTION WITH H PLUG



VISTA
CONNETTORE
MASCHIO H
VIEW
OF MALE
CONNECTOR H

FT18SM-CFR-H alimentazione
1 = Positivo 3 = Negativo

FT18SM-CFR-H power supply
1 = Positive 3 = Negative

FT18SM-CFR-H con fibra a riflessione diretta
4 = NO 2 = NC

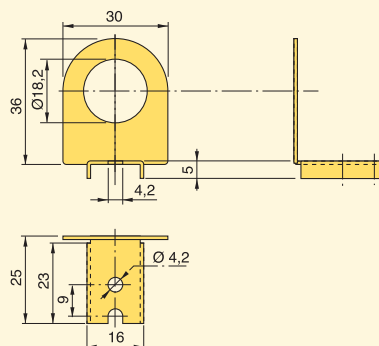
FT18SM-CFR-H with direct reflection fiber
4 = NO 2 = NC

FT18SM-CFR-H con fibra a sbarramento
4 = NC 2 = NO

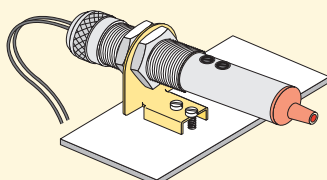
FT18SM-CFR-H with thru-beam fiber
4 = NC 2 = NO

ACCESSORI PER IL MONTAGGIO E L'INSTALLAZIONE / ACCESSORIES FOR MOUNTING AND INSTALLATION

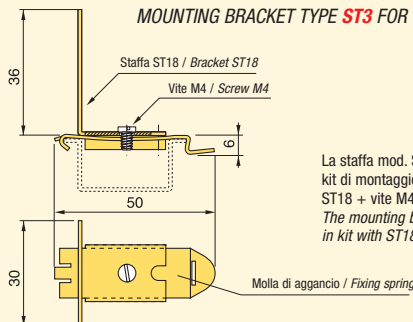
STAFFA DI FISSAGGIO MOD. **ST18** ACF000005
MOUNTING BRACKET TYPE **ST18**



ESEMPIO DI INSTALLAZIONE
CON STAFFA MOD. ST18
APPLICATION EXAMPLES WITH TYPE ST18

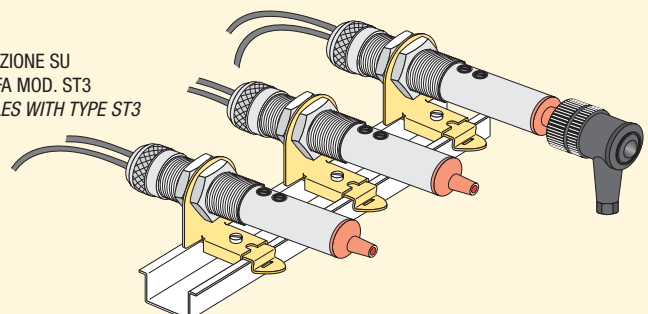


STAFFA DI FISSAGGIO MOD. **ST3** - ACF000003
PER MONTAGGIO SU GUIDE DIN EN50022
MOUNTING BRACKET TYPE **ST3** FOR DIN RAIL MOUNTING



La staffa mod. ST3 viene fornita in kit di montaggio, completa di:
ST18 + vite M4 + molla di aggancio.
The mounting bracket ST3 is supplied in kit with ST18 + screw M4 + fixing spring.

ESEMPIO DI INSTALLAZIONE SU
GUIDA DIN CON STAFFA MOD. ST3
APPLICATION EXAMPLES WITH TYPE ST3



SENSORI FOTOELETTRICI PER FIBRE OTTICHE SERIE FT18SM-CFR

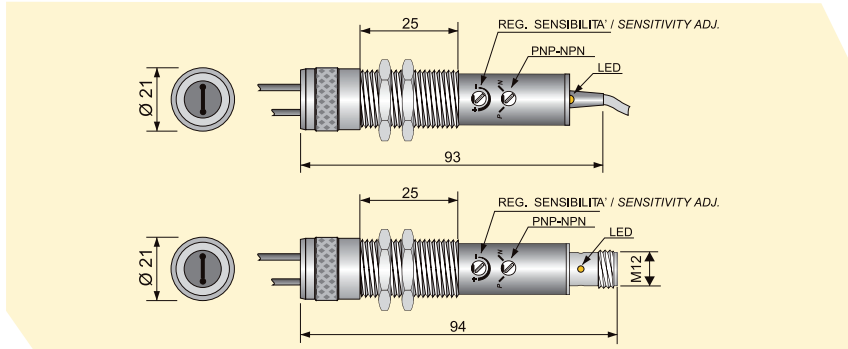
FIBER OPTIC SENSORS FT18SM - CFR SERIES

- CUSTODIA CILINDRICA METALLICA M18 x 1 / USCITA PROGRAMMABILE NPN / PNP
FUNZIONE USCITE NO + NC / REGOLAZIONE DELLA SENSIBILITÀ
- METALLIC CYLINDRICAL HOUSING M18 x 1 / PROGRAMMABLE OUTPUT NPN / PNP
FUNCTIONS NO + NC / SENSITIVITY ADJUSTMENT

CARATTERISTICHE TECNICHE TECHNICAL CHARACTERISTICS

Dimensioni / Dimensions

mm



SISTEMA DI RILEVAMENTO TYPE OF SENSING

**UNICO SENSORE PER RIFLESSIONE DIRETTA E SBARRAMENTO
ONE TYPE FOR DIRECT REFLECTION OR THRU-BEAM**

MODELLO CON CAVO MODEL WITH CABLE

**FT18SM-CFR
FT1000 554**

MODELLI CON CONNETTORE H MODELS WITH H CONNECTOR

**FT18SM-CFR-H
FT1000 555**

Tipo di uscita programmabile Programmable output		NPN/PNP	NO + NC
Tipo di luce emessa Light source	Led		Rosso Red
Ritardo alla disponibilità Power ON delay	mSec		≤ 100
Frequenza di lavoro Switching frequency	Hz		400
Tensione continua (Ond. residua ≤10%) Continuous voltage (Res. ripple ≤10%)	V		10 ÷ 30
Corrente max di uscita Max output current	mA		200
Assorbimento max a 24Vcc Max absorption at 24 Vdc	mA		≤ 50
Caduta di tensione (I out = 200 mA) Voltage drop (I out = 200 mA)	V		≤ 1.8
Protezione al corto circuito Short circuit protection			Presente Incorporated
Interferenza luce esterna Light immunity			>10.000 Lux
Led visualizzatore Led	Giallo Yellow		Indicazione di stato Operation indicator
Limiti di temperatura Temperature limits	°C		-20 ÷ +60
Grado di protezione IP rating	IP		65
Custodia Housing			Ottone nichelato (Acciaio inox AISI 303 a richiesta) Nickelled brass (On request stainless steel AISI 303)
Cavo PVC PVC Cable	2m		4 x 0.25 mm ²
Collegamento con connettore Connection with connector			Vedi pag. 98 / See page 98
Schemi di collegamento Wiring diagrams			Vedi pag.98 / See page 98
Programmazione e regolazione Programming and adjustment			Vedi pag. 101 / See page 101

FIBRE OTTICHE SERIE FTL - FDL

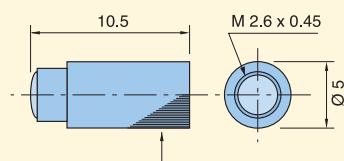
GRADO DI PROTEZIONE IP 67 - DIAMETRO FIBRA 2.2 mm

FIBER PROBES FTL - FDL SERIES

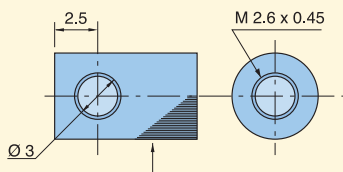
IP RATING IP 67 - FIBER DIAMETER 2.2 mm

MODELLO TYPE	DIMENSIONI mm DIMENSIONS mm	DISTANZA INTERVENTO SENSING DISTANCE mm	APPLICAZIONI APPLICATION	TAGLIO FIBRA CUTTING	TIPO FIBRA FIBER TYPE
SBARRAMENTO EMETT. + RICEV. THRU BEAM TYPES	FTL000* FBR000001 	150	STANDARD	POSSIBILE POSSIBLE	SINGLE CORED
	FTL100* FBR000002 	150	STANDARD	POSSIBILE POSSIBLE	SINGLE CORED
	FTL300* FBR000003 	150	STANDARD	POSSIBILE POSSIBLE	SINGLE CORED
RIFLESSIONE DIRETTA DIRECT REFLECTION TYPES	FDL010 FBR000005 	60	STANDARD	POSSIBILE POSSIBLE	DOUBLE CORED
	FDL020 FBR000006 	60	POSIZIONAMENTI POSITIONINGS	POSSIBILE POSSIBLE	MULTI CORED
	FDL310 FBR000007 	60	STANDARD	POSSIBILE POSSIBLE	DOUBLE CORED
	FDL120 FBR000009 	30	POSIZIONAMENTI POSITIONINGS	NON POSSIBILE NOT POSSIBLE	MULTI CORED
	FDL210 FBR000010 	30	STANDARD	NON POSSIBILE NOT POSSIBLE	DOUBLE CORED
	FDL311 FBR000012 	10	RILEVAMENTO PICCOLI OGGETTI DETECTING SMALL OBJECTS	NON POSSIBILE NOT POSSIBLE	DOUBLE CORED

ACCESSORI / ACCESSORIES



LENTE MOD. AT-4101/ACF000006
LENS VIEWER AT-4101



DEVIARAGGIO MOD. AT-4102/ACF000007
SIDE VIEWER 90° AT-4102

NOTA:

I due accessori sono abbinabili alla fibra FTL100.
La lente AT-4101 aumenta la distanza di intervento standard di circa 8 volte se montata sia sul proiettore che sul ricevitore.
NOTE:
The two accessories can be used only with the following fiber: FTL100.

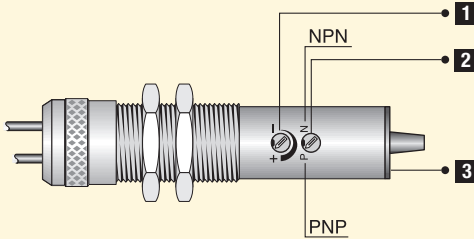
The AT-4101 lens increases the standard distance by approximately 8 times if mounted on the emitter and receiver.

*Nei modelli a sbarramento il modello (es. FTL000) indica una coppia emettitore + ricevitore. / *Thru beam types are supplied emitter + receiver together.

SENSORI A FIBRE OTTICHE REGOLAZIONI

FIBER OPTIC SENSORS OPERATING PROCEDURES

MODALITÀ DI PROGRAMMAZIONE E REGOLAZIONE / INSTRUCTIONS FOR THE PROGRAMMING AND ADJUSTMENT



1. TRIMMER PER LA REGOLAZIONE DELLA SENSIBILITÀ: La fotocellula viene fornita con sensibilità massima con trimmer ruotato tutto in senso orario. Per diminuire ruotare in senso antiorario.

2. COMMUTATORE NPN/PNP: La fotocellula viene fornita con il commutatore nella posizione P (PNP). Per ottenere l'uscita NPN, ruotare tutto il commutatore in posizione N seguendo il senso antiorario. **ATTENZIONE!** Per un corretto funzionamento dell'apparecchiatura non eseguire la commutazione con fotocellula alimentata.

3. LED GIALLO PER INDICAZIONE DI STATO: Questo led indica l'avvenuta rilevazione dell'oggetto. È spento o acceso, in assenza di oggetto, in funzione del tipo di fibra utilizzato, a riflessione diretta o a sbarramento.

1. TRIMMER FOR THE SENSING RANGE ADJUSTMENT: The photocell is supplied with max. sensing range with the trimmer totally rotated in the clockwise direction. The sensitivity reduces by rotating the trimmer in the anti-clockwise direction.

2. SWITCH NPN/PNP: The photocell is supplied with the switch in P (PNP) output. To change to NPN turn the switch to N in the anti-clockwise direction. **WARNING!** For a correct working of the unit, do not carry out the switching when the photocell is powered.

3. YELLOW LED - OPERATION INDICATOR: This led is on when the object to be detected enters the sensing range of the photocell giving output signals.

N.B. REGOLAZIONE DELLA SENSIBILITÀ

- Anche dopo la regolazione, la sensibilità può variare in funzione delle variazioni dell'oggetto e dell'ambiente.
- Essendo la riflessione diversa in funzione del tipo di oggetto, effettuare la regolazione con l'oggetto da rilevare.
- Dopo aver effettuato la regolazione, non cambiare il fissaggio ed il raggio di curvatura della fibra.

PROCEDURA DI REGOLAZIONE PER FIBRE OTTICHE A RIFLESSIONE DIRETTA:

Regolare la sensibilità al minimo ruotando il trimmer in senso antiorario. Posizionare l'oggetto da rilevare alla distanza voluta rispetto alla estremità della fibra e ruotare il trimmer lentamente in senso orario fino all'accensione del led giallo. Ricontrollare la correttezza della taratura tramite l'oggetto stesso ed eventualmente ripetere la procedura.

IMPORTANTE: In presenza di oggetto da rilevare, il led giallo è ACCESO.

FUNZIONI DI USCITA IN ASSENZA DI OGGETTO DA RILEVARE:

USCITA NO = FILO NERO (Versione H = PIN 4)

USCITA NC = FILO BIANCO (Versione H = PIN 2)

PROCEDURA DI REGOLAZIONE PER FIBRE OTTICHE A SBARRAMENTO:

Posizionare le estremità delle fibre alla distanza voluta e comunque non superiore ai valori riportati a catalogo. Regolare la sensibilità al minimo ruotando tutto il trimmer in senso antiorario quindi ruotare il trimmer lentamente in senso orario fino all'accensione del led giallo.

IMPORTANTE: - In presenza di oggetto da rilevare, il led giallo è SPENTO.

FUNZIONI DI USCITA IN ASSENZA DI OGGETTO DA RILEVARE:

USCITA NC = FILO NERO (Versione H = PIN 4)

USCITA NO = FILO BIANCO (Versione H = PIN 2)

N.B. SENSITIVITY ADJUSTMENT

- After adjustment the sensitivity can vary depending on variations in the object or conditions in the area of installation.
- As reflection varies in relation to the object, adjustment should be carried out with the object present.
- After having carried out adjustment, the fixing of the way and the curvature of the fiber should not be changed.

PROCEDURE FOR THE DIRECT REFLECTION FIBER OPTICS ADJUSTMENT:

Adjust the sensitivity to minimum turning the trimmer anticlockwise. Position the object to be sensed at the required distance in relation to the end of the fiber and turn the trimmer slowly clockwise until the yellow led lights up. Re-check that the calibration is correct by using the object and possibly by repeating the procedure.

IMPORTANT: in the presence of objects to be sensed the yellow led should be ILLUMINATED.

OUTPUT FUNCTIONS IN THE ABSENCE OF THE OBJECTS TO BE SENSED.

NO OUTPUT = BLACK WIRE (H version = PIN 4)

NC OUTPUT = WHITE WIRE (H version = PIN 2)

PROCEDURE FOR THE THRU-BEAM FIBER OPTICS ADJUSTMENT:

Adjust the sensitivity to minimum turning the trimmer anticlockwise. Position the end of the fibers at the required distance and turn the trimmer slowly clockwise until the yellow led lights up.

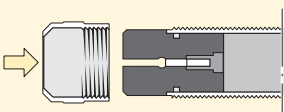
IMPORTANT: in the presence of objects to be sensed the yellow led should be OFF.

OUTPUT FUNCTIONS IN THE ABSENCE OF THE OBJECTS TO BE SENSED.

NC OUTPUT = BLACK WIRE (H version = PIN 4)

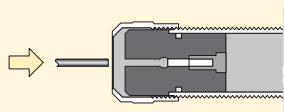
NO OUTPUT = WHITE WIRE (H version = PIN 2)

PROCEDURA DI ASSEMBLAGGIO DELLE FIBRE NEL SENSORE FT18SM-CFR / PROCEDURE FOR ASSEMBLING FIBERS IN THE FT18SM-CFR



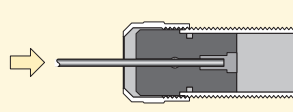
1) Posizionare ed avvitare la ghiera sul sensore senza stringere.

1) Position and screw the locknut in the sensor loosely.



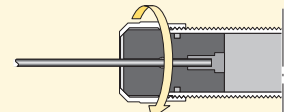
2) Con la ghiera allentata inserire le fibre nei due ricettacoli. Diametro ricettacolo 2,3 mm

2) With the locknut loose insert the fibers in the two receptacles. Receptacles diameter 2,3 mm



3) Con la ghiera allentata spingere le due fibre assicurandosi che arrivino fino in fondo.

3) With the locknut loose in the fibers ensuring that they reach the end.



4) Stringere la ghiera di fissaggio con attenzione e cura ed accertarsi a fine operazione che le fibre siano bloccate.

4) Tighten the locknut carefully and ensure that, at the end of the operation, the fibers are blocked.

SENSORI A FIBRE OTTICHE CONSIGLI PER UN CORRETTO UTILIZZO

TAGLIO FIBRE E CURVATURA

Le fibre plastiche possono essere tagliate con l'apposito taglierino mod. AT118 alla lunghezza desiderata, questa operazione deve essere effettuata prima della connessione assicurandosi che la superficie tagliata sia perfetta per evitare una riduzione della sensibilità. Per ottenere ciò evitare di usare lo stesso foro sul taglierino più di una volta.

Il raggio di curvatura delle fibre non deve essere inferiore a 25mm in quanto tale condizione comporterebbe una riduzione della sensibilità.

FISSAGGIO FIBRE

Usare i dadi e le rondelle fornite per il fissaggio del terminale facendo attenzione alla forza di serraggio, che deve essere uguale o inferiore ai dati di torsione riportati nella tabella.

Per il fissaggio di fibre con terminale metallico liscio, utilizzare una vite M3 max e non superare la torsione di 3 kgf/cm.

FIBRE MULTICORED - UTILIZZO A RIFLESSIONE DIRETTA

Quando viene utilizzato questo tipo di fibra bisogna assicurarsi che l'emettitore (Fibra SINGLE CORED) sia inserita nell'amplificatore in corrispondenza del fascio di luce rossa ed il ricevitore (FIBRA MULTICORED) sia inserito nel ricettacolo rimasto.

FIBRA CON TERMINALE A MANICOTTO METALLICO

Le fibre provviste di questo tipo di terminale sono molto utili per raggiungere punti non facilmente accessibili e ciò viene ottenuto sagomando il manicotto di prolunga in funzione delle proprie esigenze.

Tenere presente che il raggio di curvatura del manicotto deve essere il più grande possibile e comunque in rapporto con il diametro dello stesso come da esempio riportato a fianco.

FIBER OPTIC SENSORS SUGGESTIONS FOR CORRECT USE

FIBER PROBES

Cutting-free type plastic fibers can be cut by the optional cutter (AT118) at any desired length.

Cut the plastic fiber before connection. Make sure to cut it sharply since the status of cutting surface influences to the sensing distance which might be reduced by up to 20%. Cutting should be done sharply by one action, and do not use the same hole more than once.

FIBER FIXING

Use the supplied spring lockwasher for fixing the fibers with threaded bushing in order not to damage the fibers with excessive force.

When fixing the non-threaded head type with a set-screw (M3 max.) as indicated on the left side scheme, apply a torque of 3 kgf/cm max.

CONNECTION OF DIRECT REFLECTION MULTI-CORED FIBER

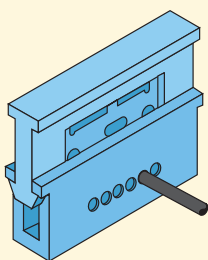
Put the SINGLE-CORED fiber to the LIGHT-EMITTER side and the MULTI-CORED fiber to the RECEIVER side.

STAINLESS STEEL SLEEVES


The fibers with this type of terminal are very useful when the installation is done in locations not easily accessible and this can be obtained bending the sleeve in relation to the required position.

Make the bending radius to be processed on anneals stainless sleeve on the sensing head as large as possible according to the sleeve diameter rate as indicated on the left side scheme.

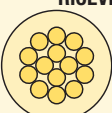
TAGLIERINO AT 118/ACF000008
FIBER CUTTER AT 118

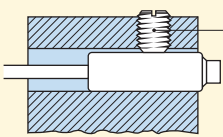


EMETTITORE / EMITTER
SINGLE-CORED



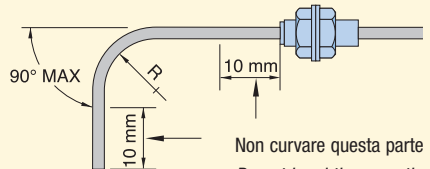
RICEVITORE / RECEIVER
MULTI-CORED





VITE
Screw

FILETTO TYPE	TORSIONE FIXING TORQUE
M 3	6 Kgf - cm MAX.
M 4	6 Kgf - cm MAX.
M 6	10 Kgf - cm MAX.

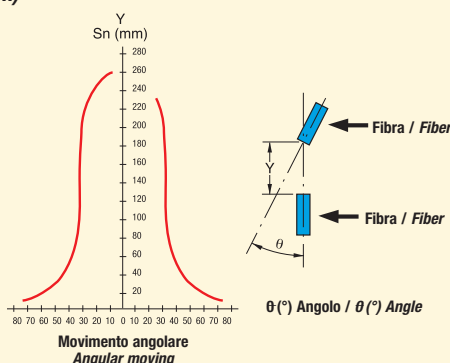
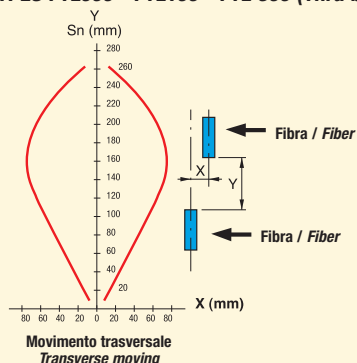


90° MAX
10 mm
10 mm
Non curvare questa parte
Do not bend these section

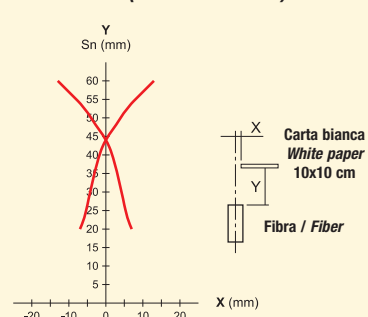
Manicotto / Sleeve Ø 0.1 mm R = 10 mm
Manicotto / Sleeve Ø 1.5 mm R = 15 mm
Manicotto / Sleeve Ø 2.5 mm R = 20 mm

FIBRE OTTICHE - DIAGRAMMI DI RADIAZIONE / FIBER OPTIC - CHARACTERISTIC CURVES

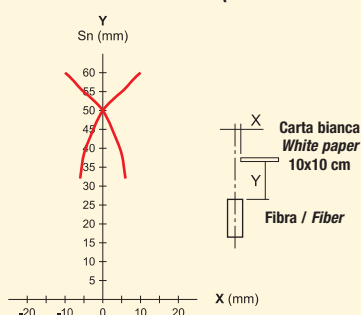
MODELLI FTL000 - FTL100 - FTL 300 (Sbarramento) TYPES FTL000 - FTL100 - FTL 300 (Thru beam)



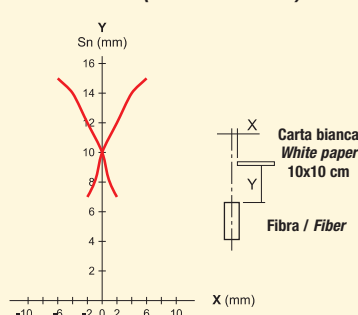
MODELLI FDL 020 (Riflessione diretta) TYPES FDL 020 (Direct reflection)



MOD. FDL010 - FDL310 (Riflessione diretta) TYPES FDL010 - FDL310 (Direct reflection)



MOD. FDL311 (Riflessione diretta) TYPES FDL311 (Direct reflection)



MOD. FDL210 - FDL120 (Riflessione diretta) TYPES FDL210 - FDL120 (Direct reflection)

