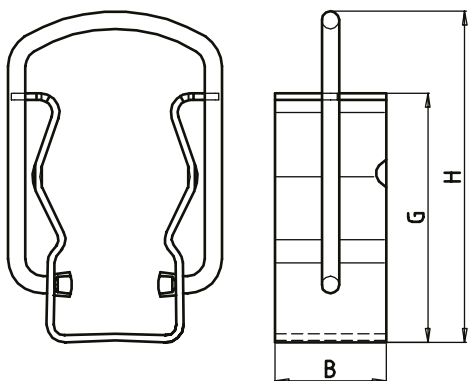


≤ 200 A*

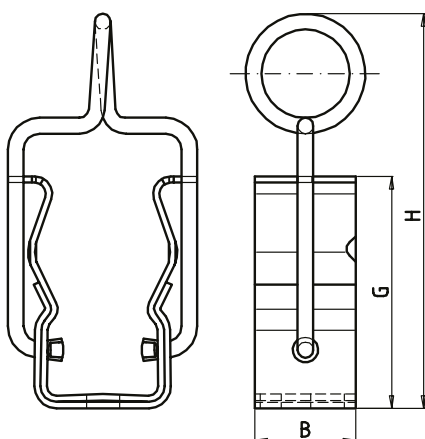
HH-Kontaktarmatur für Innenraum- und Freiluftanlagen /
HV-Contact Clip for Indoor and Outdoor Application



	Artikel Nr. / Article No.
	31 003 02.20
B	32 mm
G	71,5 mm
H	95 mm

> 200 A*

HH-Kontaktarmatur für Innenraum- und Freiluftanlagen /
HV-Contact Clip for Indoor and Outdoor Application

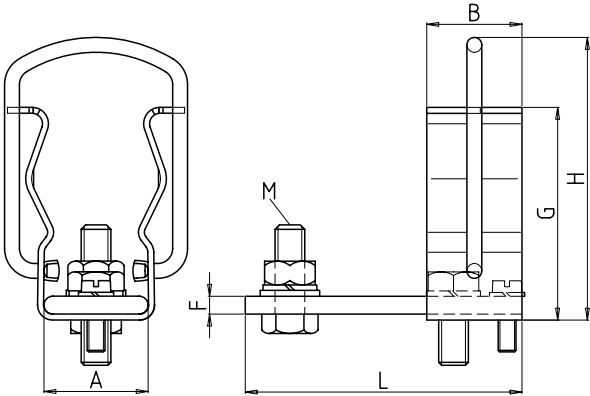


	Artikel-Nr. / Article No.
	34 001 01.20
B	32 mm
G	73,5 mm
H	125 mm

* Bemessungsstrom des Sicherungseinsatzes; Grenztemperatur (105°C) bzw. Erwärmung (65K) des Kontaktes beachten.
rated current of the fuse-link. Please observe limit temperature (105 degrees Celsius) and warming-up of contact (65 K).

≤ 200 A*

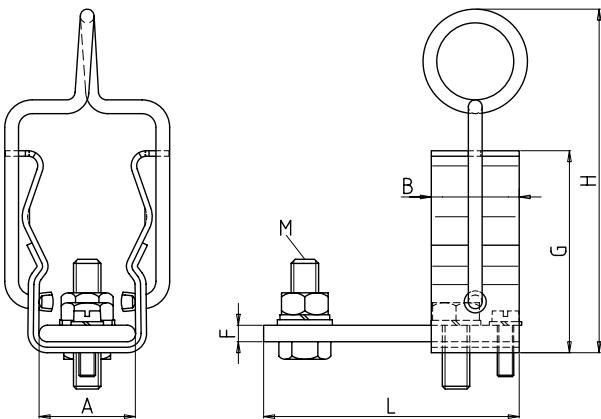
HH-Federkontakt mit Anschlusslasche /
HV-Spring Clip Contact with Connection Bar



Artikel Nr. / Article No. 34 002 01	
A	35 mm
B	32 mm
F	6 mm
G	71,5 mm
H	95 mm
L	93 mm
M	M10

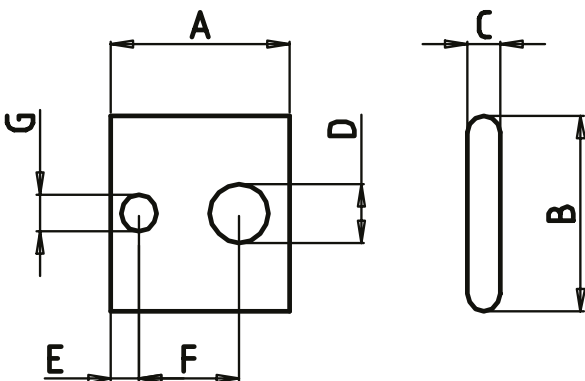
> 200 A*

HH-Federkontakt mit Anschlusslasche /
HV-Spring Clip Contact with Connection Bar



Artikel Nr. / Article No. 34 001 02	
A	35 mm
B	32 mm
F	6 mm
G	73,5 mm
H	125 mm
L	93 mm
M	M10

Distanzstück /
Spacer



Artikel Nr. / Article No. 31 002 01.3	
A	32 mm
B	35 mm
C	6 mm
D	10,5 mm
E	5 mm
F	18 mm
G	6,5 mm

* Bemessungsstrom des Sicherungseinsatzes; Grenztemperatur (105°C) bzw. Erwärmung (65K) des Kontaktes beachten.
rated current of the fuse-link. Please observe limit temperature (105 degrees Celsius) and warming-up of contact (65 K).