

Incremental Encoder

IE-58*1000 V001 (NEU:IPV582-30194)

OrderNo.:5810-00194

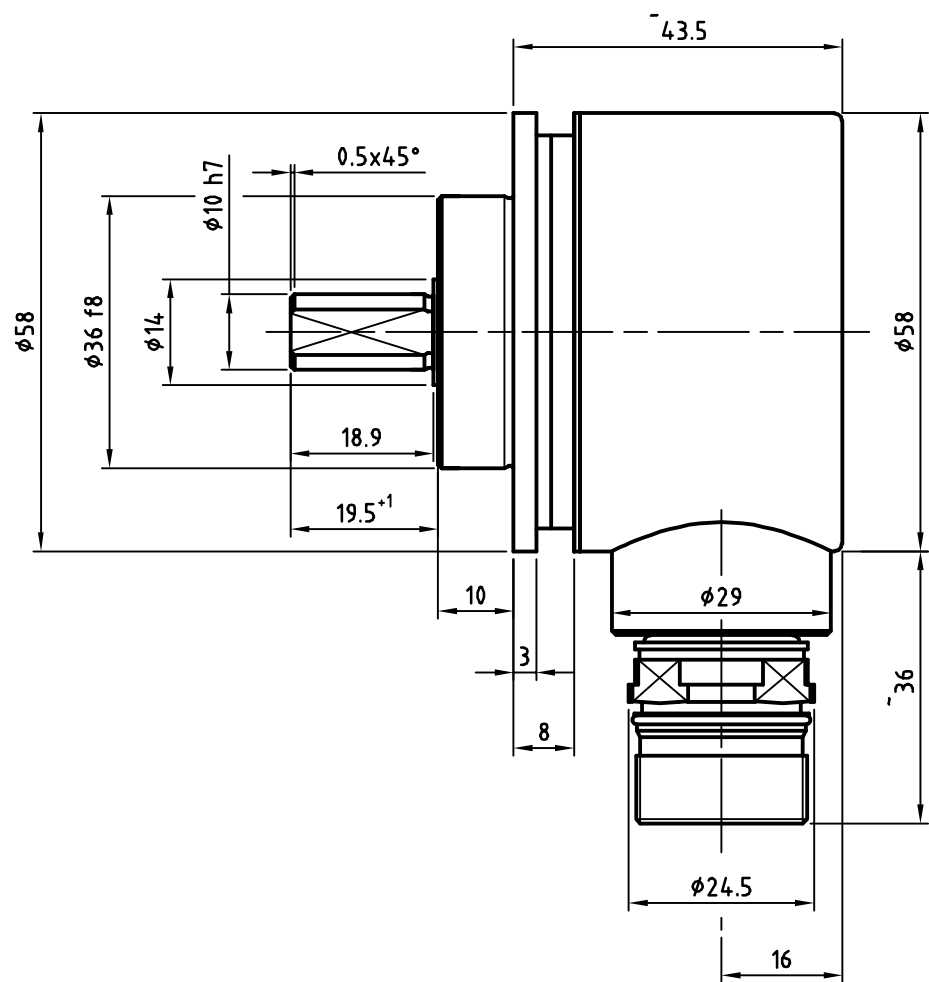
13.2.2019 / 010101005899999999

Technical data

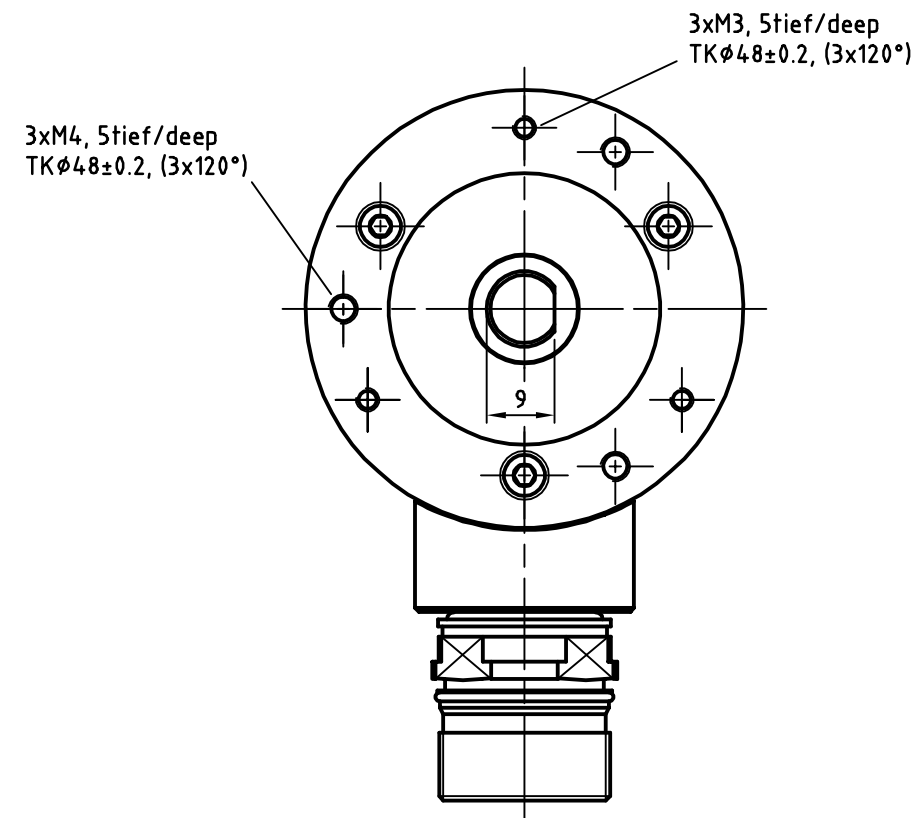
NO. OF PULSES	1000
PROGRAMMABLE	PROG.
INTERFACE	INCREMENTAL
NO. OF CHANNELS	K1-K2
ZERO-PULSE	K0
SUPPLY VOLTAGE	11-28V
OUTPUT LEVEL	11-28V
PROTECTION Class	IP65
TEMPERATURE RANGE	-20+70°C
FLANGE TYPE	ZB 36, 15 THICK
SHAFT TYPE	10FL/19,5
CONNECTOR TYPE	CONTACT 12P
CONNECTOR-POSITION	CONNECTOR RADIAL ON HOUSING
PINOUT NO.	ST3655A
MATING PLUG	NO
DRAWING NO.	04-5810-M0023
VERSIONNO	001
FIRMWARE NO	4376A6
DOCUMENTATION NO	DOKUMENTE

GL	Wellenausführung glatt / shaft type cylindrical
FL	Wellenausführung mit Fläche / shaft type with flat surface
N	Wellenausführung mit Nut / shaft type with slot
Hohlw	Hohlwelle / hollow shaft
Klemme	mit Klemmring / with clamping ring
Grundw	Grundwelle / fundamental shaft
SLG	Seillängengeber / cable retractor
ZB	Zentrierbund / centre ring
Tachofl	Tachoflansch / tachometer flange
DAG	DAG-Schutzgehäuse / DAG protective housing
TK	Teilkreis / pitch circle


Subject to change.



12pol. Contact-Stecker
12pin Contact connector



Artikel-Nr. und Steckerbelegung: siehe Datenblatt
Article-No. and pin connections: see data sheet

 TR Electronic GmbH Eglshalde 6 78647 Trossingen Telefon 07425/228-0			Maßstab 1:1	DIN A3	Projekt-Nr.:
			Zeichnungs-Nr. nur für diese Ausführung gültig Drawing-No. only for this type valid		
			Datum	Name	
			Erstellt	08.02.04	Flaig
			Bearb.		
			Gepr.		
			Norm		
			www.tr-electronic.de		Zeichnungs-NR./Drawing-No.: 04-5810-M0023
			DXF+Info: info@tr-electronic.de		
1 PDF erzeugt 03.12.04 Habeller		1 Änderung Datum Name		Blatt 1 Bl	

Ø36	f8	-0.025	35.975
		-0.164	35.936
Ø10	h7	0	10
		-0.015	9.985
Dimensions	Tolerances		

Pin assignment

Pin assignment number: 3655

Index: A

27.01.2014

Connector name: 12-pol CONTACT

Pin-count: 12

Page: 1/1

Pin	Designation	Description	Level	Driver	NC	Colour
1	Ground IN	Ground	0V			blue
2	CH_A_OUT	Channel A	11-27V	Push Pull		white
3	not connected					
4	CH_I_OUT	Channel Reference	11-27V	Push Pull		yellow
5	CH_B_OUT	Channel B	11-27V	Push Pull		pink
6	not connected					
7	not connected					
8	Supply Voltage IN	Supply voltage	11-28V			red
9	Ser.Program+_IN/OUT	Ser. programming interface RS485	RS 485	RS 485		gray
10	Ser.Program-_IN/OUT	Ser. programming interface RS485	RS 485	RS 485		gray/pink
11	not connected					
12	not connected					

WARNING

'De-energize the system before carrying out wiring work or opening and closing electrical connections !

Short-circuits, voltage peaks, etc. can cause operating failures and uncontrolled operating states, as well as serious personal injuries and damage to property.

Verdrahtungsarbeiten, Öffnen und Schließen von elektrischen Verbindungen nur im spannungslosen Zustand durchführen ! Kurzschlüsse, Spannungsspitzen etc. können zur Fehlfunktion und unkontrollierten Zuständen der Anlage bzw. zu erheblichen Personen- und Sachschäden führen.