



DATI TECNICI - Technical data

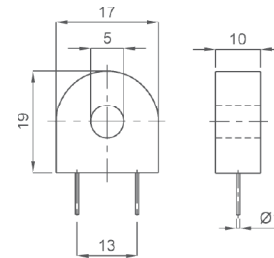
custodia in materiale termoplastico autoestinguente	self extinguishing thermoplastic material	UL94-V0
frequenza funzionamento	operating frequency	40 ÷ 400 Hz
tensione di riferimento per l'isolamento	insulation reference voltage	0,72 kV
tensione di prova	test voltage	3 kV x 1'50 Hz (4kV*)
isolamento	insulation	classe E
grado di protezione	protection degree	IP 20
sovracorrente permanente	continuous overcurrent	1,2 In (2 In*)
corrente termica di breve durata nominale (1 th)	rated short-time thermal current (1 th)	10 In x 1sec. *
temperatura di funzionamento	operating temperature	-25 +50 °C
temperatura di magazzino	storage temperature	-40 +80 °C
costruzione a norme	manufactured according to	IEC/EN 61869-1 IEC/EN 61869-2
terminali secondari integrati	integrated secondary terminals	6mm ² (no *)

* solo per /only for 9XTMUNITAV037

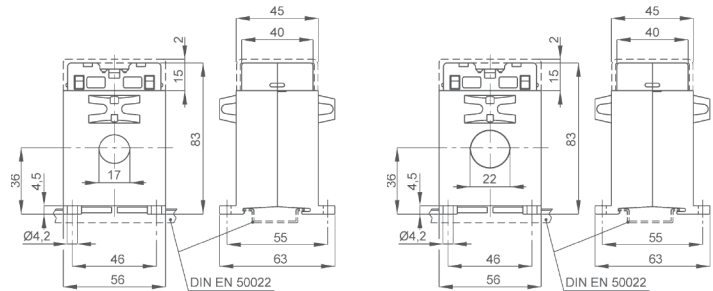
TIPO - Type

Corrente primaria Primary current	Corrente secondaria Secondary current	Codice - Code
10A	1500 Spire - Turns	9XTMUNITAV037
20 ÷ 100A da precisare to be specified	0,05A (max.100A) 0,1A 0,2A 0,4 A 0,5A 0,6 A	TTS017
60 ÷ 200A da precisare to be specified		TTS022
40 ÷ 150A da precisare to be specified		TTS023
250 ÷ 600A da precisare to be specified		TTS040

DIMENSIONI - Dimension

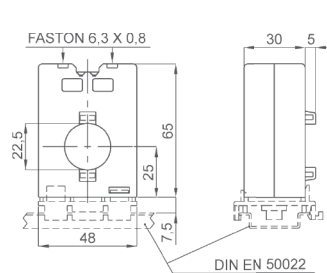


9XTMUNITAV037

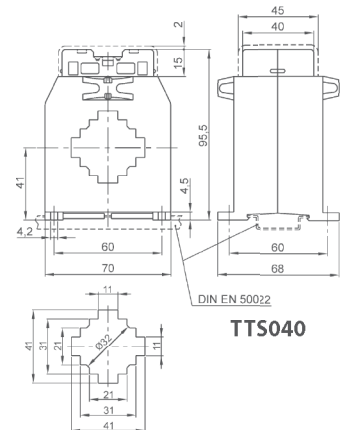


TTS017

TTS022



TTS023



TTS040

Classe e Prestazioni - Accuracy class and burdens

Portata Range	TTS017		TTS022		TTS023		TTS040	
	VA	Cl.	VA	Cl.	VA	Cl.	VA	Cl.
20 A	1	3						
25 A	1	3						
30 A	1	3						
40 A	1	1			1	3		
50 A	1,5	1			1	3		
60 A	2,5	1	1	1	1,5	3		
100 A	3	1	1,5	0,5	2	1		
150 A			3,5	0,5	2,5	0,5		
200 A			5	0,5				
250 A							5	0,5
300 A							5	0,2
400 A							6	0,2
500 A							8	0,2
600 A							10	0,2