

Alarm Fuses

MP ヒューズ
Fuse

Fast blow

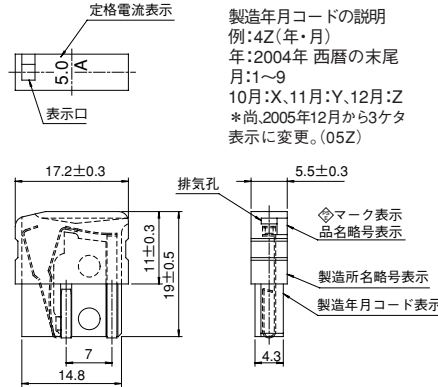


RoHS対応品の見分け方
2005年12月から対応
製造年月コード「05Z」から
対応品



安全規格：UL file # E59783
NTT仕様 #5028

MP
SDP
SMP



製造年月コードの説明
例：4Z(年・月)
年：2004年 西暦の末尾
月：1~9
10月：X、11月：Y、12月：Z
*尚、2005年12月から3ケタ
表示に変更。(05Z)

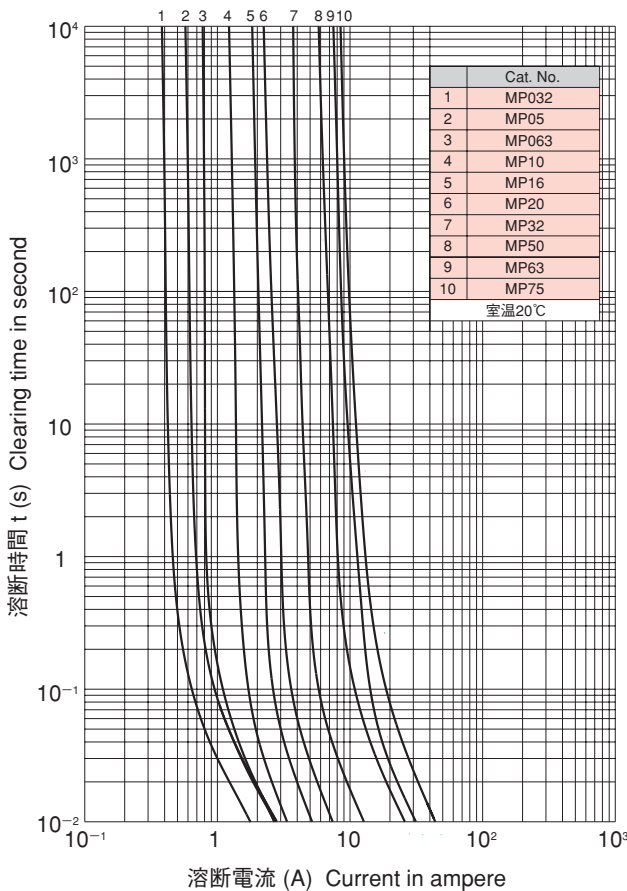
- 外形寸法・重量
Physical Size・Net Weight
17.2×5.5×19mm 1.8g
- 色 Color
深緑色 Dark Green
- 包装 Package
50個/スティック 50Pcs/Stick
- 使用温度範囲
Range of ambient temperature
5A以下 -20℃~70℃
Within 5A
6.3A・7.5A -20℃~50℃
- 保存温度
Storage temperature
-40℃~85℃

品名 Cat. No.	通電容量 Carrying Capacity	溶断規格 Clearing Time
MP032 MP50	110%	135% 6分以内 200% 0.5秒以内 135% within 6 minutes 200% within 0.5 second
MP63 MP75		135% 1時間以内 250% 1秒以内 135% within 1 hour 250% within 1 second

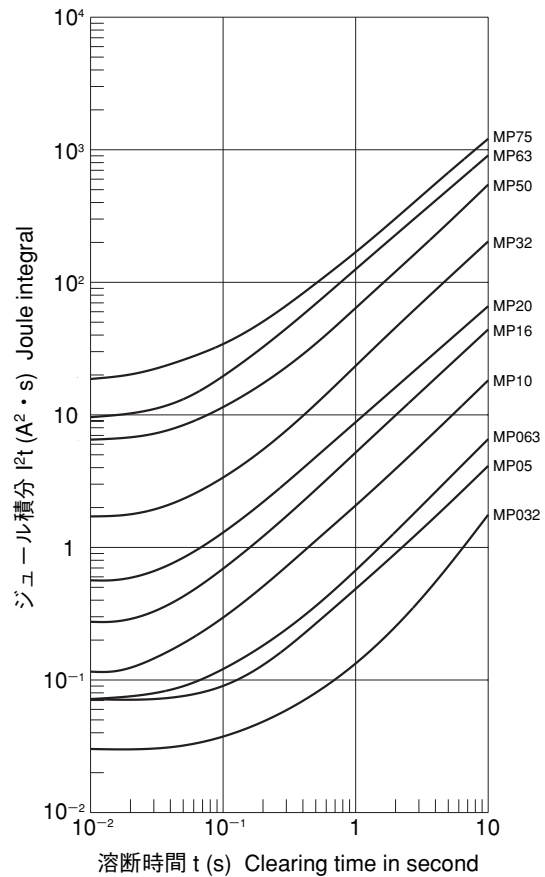
品名 Cat. No.	定格電流 Rated Current	定格遮断容量 Breaking Capacity	公称値 Nominal Value	
			ヒューズ抵抗値*1 Typ. Resistance*1	溶断i²t値*2 Joule Integral*2
MP032	0.32A	AC/DC 125V 100A	1.41Ω	0.03A²·s
MP05	0.5A		0.44Ω	0.07A²·s
MP063	0.63A		0.32Ω	0.07A²·s
MP10	1A		0.25Ω	0.1A²·s
MP16	1.6A		0.14Ω	0.25A²·s
MP20	2A		57mΩ	0.55A²·s
MP32	3.2A		34mΩ	1.5A²·s
MP50	5A		21mΩ	6.3A²·s
MP63	6.3A		17mΩ	9.3A²·s
MP75	7.5A		14mΩ	18A²·s

※1：コールド時(定格電流の10%以下にて測定)
at 10% max. rated current
※2：溶断i²t値は、I²t特性の10msの値です。
Joule Integral is a value of 10ms of I²t characteristics.

■溶断特性 Clearing Characteristics



■I²t特性 I²t Characteristics



■カタログの記載内容は予告なく変更することがありますので、ご注文に際してはご確認ください。

■Information in this catalog may be subject to change without notice. Please confirm product information when ordering.

大東通信機株式会社
Daito Communication Apparatus Co., Ltd.

〒153-8671 東京都目黒区下目黒2-17-7 Tel:03-3495-6711 Fax:03-3495-5722
17-7, Shimomeguro 2-chome, Meguro-ku, Tokyo 153-8671 Japan
Web <http://www.daitotusin.co.jp/> E-mail sales@daitotusin.co.jp