

Für Transformatorenschutz

For transformer protection

AC 400 V gTr

Nennspannung: AC 400 V

Betriebsklasse: gTr nach VDE 0636/2011

Anwendung: Für Transformatorenschutz

Schaltvermögen: 100 kA

Elektrische Eigenschaften:

Die Kennlinie ist an die Belastungskennlinie der Transformatoren und die Kennlinie der Hochspannungs-Sicherung angepaßt. Die gTr-Sicherung ergänzt die Hochspannungs-Sicherung im »verbotenen« Überstrombereich. Dadurch kann die Überlastbarkeit der Transformatoren besser ausgenutzt werden. EFEN-Trafo-Sicherungs-Einsätze können den 1,3-fachen Trafo-Nennstrom mindestens 10 Stunden führen. Die Abschaltung erfolgt beim 1,5-fachen Trafo-Nennstrom innerhalb von 2 Stunden. Die Bezeichnung der Trafo-Sicherungs-Einsätze erfolgt nach der Trafo-Nenn-Leistung in kVA.

Rated voltage: AC 400 V

Utilization category: gTr acc. VDE 0636/2011

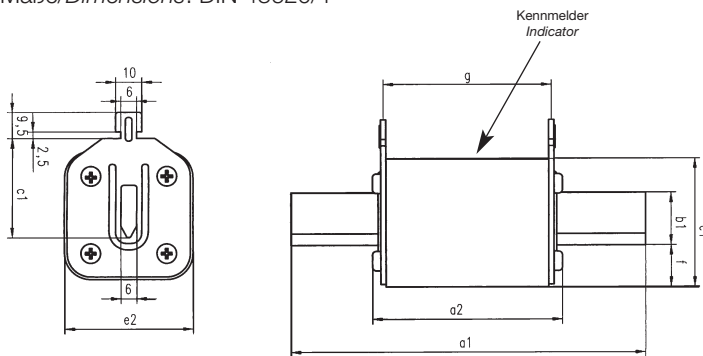
Application: For transformer protection

Breaking capacity: 100 kA

Electrical characteristics:

The time-current characteristics are adapted to the thermal capacity of the transformer and the time-current characteristic of the high-voltage Fuse-Links. Therefore a better utilization of the overload capacity of transformers. EFEN transformer Fuse-Links are able to carry 1,3-times current rated of a transformer as continuous load for a minimum of 10 hrs. Fuse operates within 2 hrs at 1,5-times rated current of the transformer.

Maße/Dimensions: DIN 43620/1



Größe/ Size	a ₁	a ₂	b	c	e ₁	e ₂	f	g
2	150	72	26	48	60	53	14	65
3	150	72	32	60	70	65	14	65
3 ¹⁾	150	74	32	60	71	71	14	65
4a	200	98	50	85	110	102	28	87

¹⁾ 500 kVA und 630 kVA

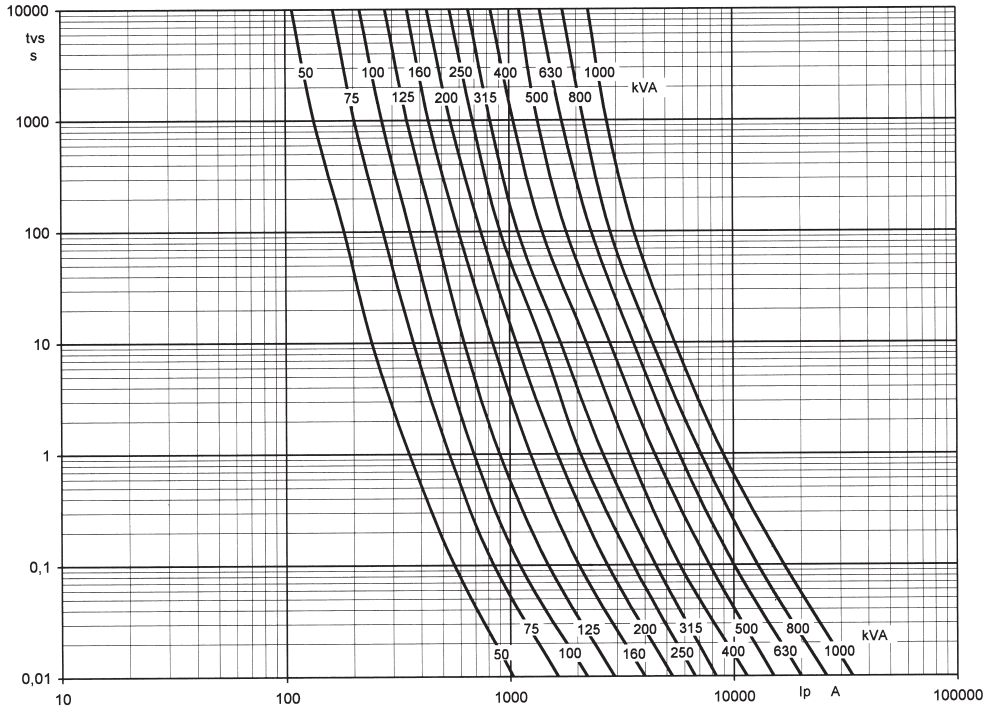
Größe Size	kVA	(A)	Metallgriffaschen Metal gripping lugs Bestell-Nr. Order No.	VE	Größe Size	kVA	(A)	Metallgriffaschen Metal gripping lugs Bestell-Nr. Order No.	VE Pack
2	50 75 100	(72)	35076.1010	3	3	100	(144)	35081.1040	1
		(108)	35076.1020			160	(231)	35081.1060	
		(144)	35076.1030			200	(289)	35081.1050	
	125	(180)	35076.1040			250	(361)	35081.1010	
	160	(231)	35076.1050			315	(455)	35081.1020	
	200	(289)	35076.1060			400	(577)	35081.1030	
	250	(361)	35076.1070		500	(722)	35081.0100		
			4a		100	(144)	35100.0100	1	
					160	(231)	35100.0110		
					200	(289)	35100.0160		
250				(361)	35100.0120				
315				(455)	35100.0170				
400				(577)	35100.0130				
500	(722)	35100.0140							
630	(909)	35100.0150							
800	(1155)	35100.0040							
1000	(1443)	35100.0190							

VE = Verpackungseinheit/Packing unit

Für Transformatorenschutz
For transformer protection

AC 400 V gTr

Mittlere Zeit/Strom-Kennlinien
Time-current characteristics



Durchlass-Kennlinien
Cut-off current characteristics

