

Ferrogard GD2 & GS1/GS2



Allen-Bradley



Drg. No: 37731 Issue 4
EO: 28725

Installation Instructions

Installationsanleitung

Notice d'installation

Istruzioni per l'installazione

Instrucciones de instalación



www.ab.com/safety

Installation must be in accordance with the following steps and stated specifications and should be carried out by suitably competent personnel. The unit is not to be used as a mechanical stop. Guard stops and guides must be fitted.

Adherence to the recommended maintenance instructions forms part of the warranty.

ATTENTION: The presence of spare actuators can compromise the integrity of safety systems. Personal injury or death, property damage or economic loss can result. Appropriate management controls, working procedures and alternative protective measures should be introduced to control their use and availability.

WARNING: Do not defeat, tamper, remove or bypass this unit. Severe injury to personnel could result.

Bei der Installation müssen die im Folgenden beschriebenen Anweisungen und angegebenen Spezifikationen eingehalten werden. Zudem darf die Installation nur von entsprechend qualifizierten Mitarbeitern ausgeführt werden. Das Gerät darf nicht als mechanische Sperre verwendet werden. Schutzgittersperren und -leitvorrichtungen müssen angebracht werden.

Werden die empfohlenen Wartungsanweisungen nicht eingehalten, entfällt die Gewährleistung. ACHTUNG: Ersatzbetätiger können die Integrität von Sicherheitssystemen beeinträchtigen. Körperverletzungen oder Tod sowie Sachschäden oder wirtschaftliche Verluste können die Folge sein. Es sind geeignete Bedienungselemente, Arbeitsabläufe und alternative Schutzmaßnahmen vorzusehen, um ihre Verwendung und Verfügbarkeit zu steuern.

WARNUNG: Nehmen Sie niemals Eingriffe am Gerät vor, und zerlegen, entfernen oder überbrücken Sie das Gerät nicht. Andernfalls können schwere Körperverletzungen die Folge sein.

L'installation doit être effectuée par un personnel qualifié conformément aux étapes et aux spécifications suivantes. Cet interrupteur ne doit pas être utilisé comme un arrêt mécanique. Installer des butées de porte et des dispositifs de guidage. Le respect des instructions de maintenance recommandée est l'une des conditions de la garantie.

ATTENTION: la présence d'actionneurs supplémentaires peut compromettre l'intégrité des systèmes de sécurité et entraîner des blessures pouvant être mortelles, des dégâts matériels ou des pertes financières. Des contrôles de gestion, des procédures de travail, ainsi que des mesures de protection alternatives appropriées doivent être mis en place pour en contrôler l'utilisation et la disponibilité.

AVERTISSEMENT: ne pas entraver le fonctionnement de cet interrupteur, ne pas le modifier, le retirer ni le contourner au risque de s'exposer à de graves blessures.

Le operazioni di installazione devono essere eseguite da personale competente conformemente alle fasi di seguito illustrate nonché alle specifiche stabilite.

L'unità non va utilizzata come fermo meccanico.

È necessario accoppiare i fermi e le guide della protezione.

Il rispetto delle istruzioni di manutenzione raccomandate costituisce parte della garanzia. **ATTENZIONE:** la presenza di attuatori di riserva può compromettere l'integrità dei sistemi di sicurezza. Pericolo di infortuni o morte, di danni a oggetti o di perdite economiche. È opportuno svolgere adeguati controlli di gestione, procedure di lavoro e adottare altre misure di sicurezza appropriate per controllarne l'uso e la disponibilità.

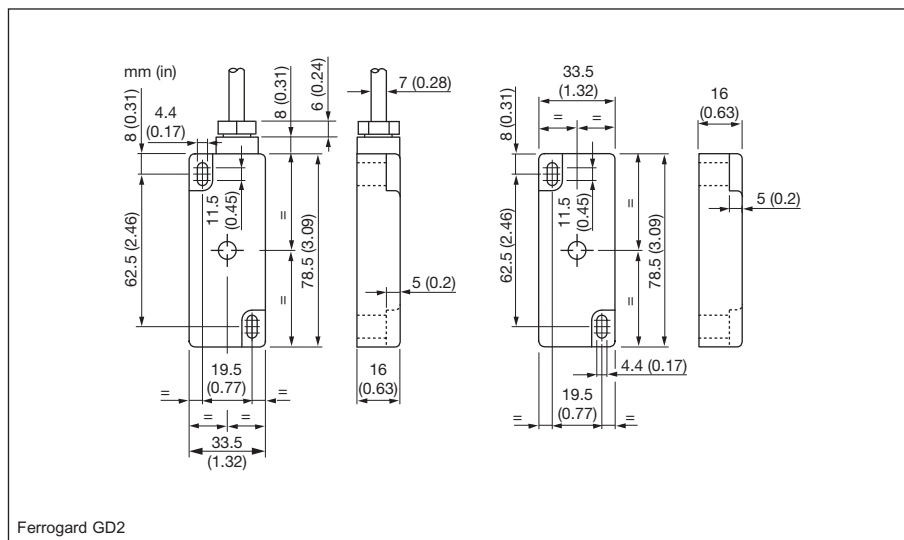
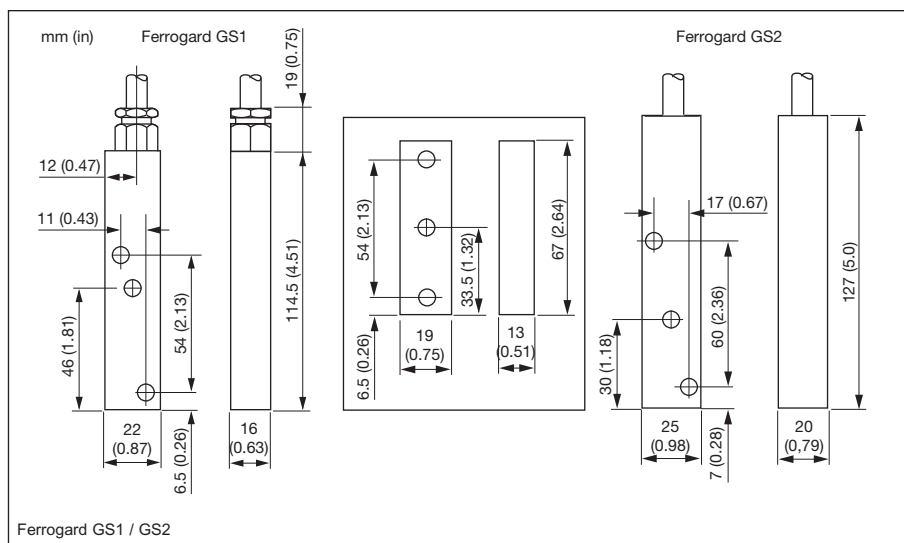
ATTENZIONE: non forzare, manomettere, rimuovere o bypassare questa unità. Pericolo di gravi lesioni alle persone.

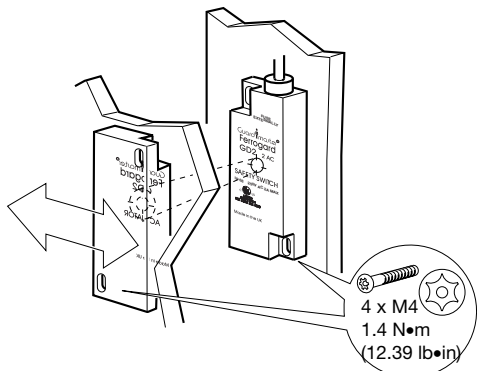
La instalación debe realizarse según los pasos siguientes y las especificaciones establecidas, y debe ser realizada por personal debidamente capacitado.

La unidad no debe usarse como dispositivo de paro mecánico. Los dispositivos de paros y guías de la guarda deben estar instalados.

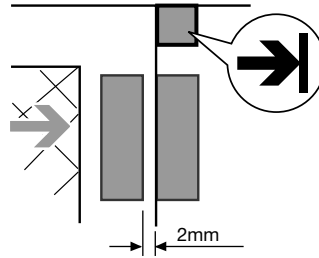
El cumplimiento de las instrucciones de mantenimiento recomendadas forma parte de la garantía. **ATENCIÓN:** La presencia de accionadores adicionales puede comprometer la integridad de los sistemas de seguridad. Pueden ocurrir lesiones personales o la muerte, daños materiales y pérdidas económicas. Deben introducirse controles de administración apropiados, procedimientos de trabajo y medidas de protección alternativas a fin de controlar su uso y disponibilidad.

ADVERTENCIA: No cambie ni manipule indebidamente, ni desmonte u omita esta unidad. Esto podría causar lesiones personales graves.

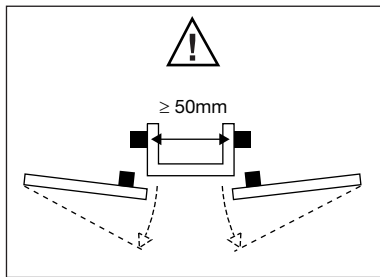
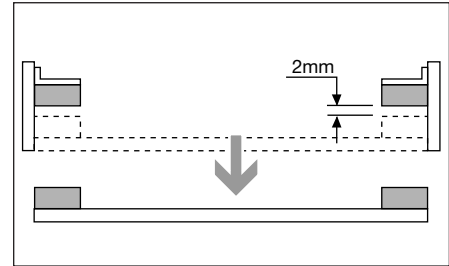
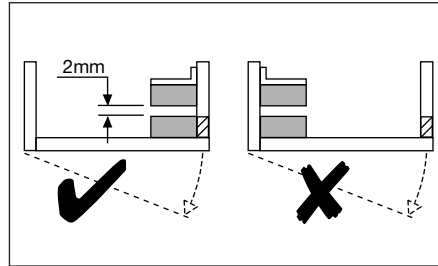
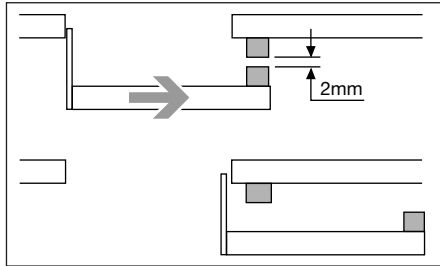
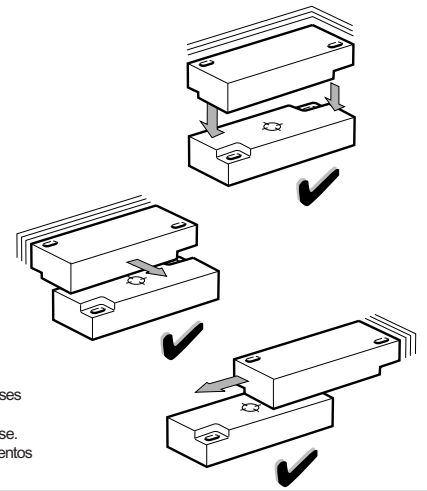




Note correct orientation of the actuator to the switch (text in same direction)
 Korrekte Ausrichtung des Betätigers zum Schalter beachten (Text in gleicher Richtung).
 Notez l'orientation correcte du actionneur par rapport au contact (le texte dans la même direction).
 Notare l'orientamento corretto dell'attuatore rispetto all'interruttore (testo nella stessa direzione).
 Observe la orientación correcta del accionador respecto al conmutador (el texto en la misma dirección)



Maintain 5mm (0.2") clearance from Ferrous surroundings.
 5 mm Abstand von eisenhaltigen Umfeldern wahren.
 Maintenir un écartement de 5 mm par rapport aux pièces ferreuses environnantes.
 Mantenere una distanza minima di 5 mm da parti contigue ferrose.
 Mantenga una separación de 5 mm (0,2 pulgadas) de los elementos ferrosos circundantes.



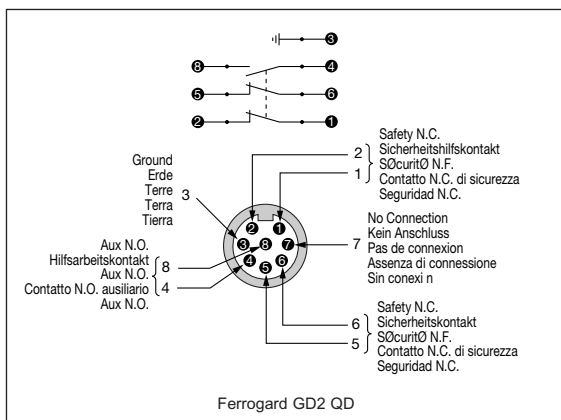
GS1 GS2 FRS 2 GD2 FRS 20 GD2 FRS 21 GD2 FRS 2 GD2 FRS 20 GD2 FRS 21 GD2	AC ≤ 1.6A* (F) IEC60127-2 DC ≤ 0.4A** (F) IEC60127-2

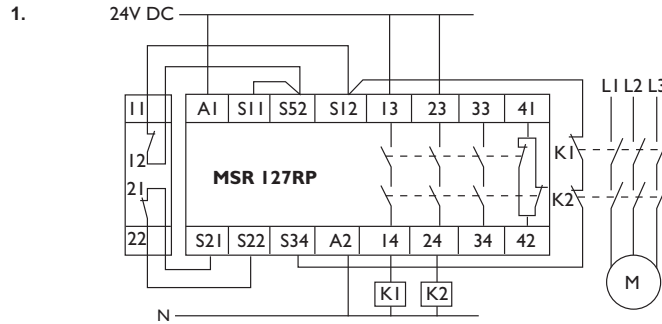
WARNING / WARNUNG / ATTENTION / ATTENZIONE / ADVERTENCIA
 All safety contacts fitted with internal non-resettable fuse and must be fused externally as detailed.
 Alle Sicherheitskontakte haben innen eine nicht rückstellbare Sicherung und müssen wie beschrieben außen abgesichert werden.
 Tous les contacts de sécurité sont équipés d'un fusible interne ne pouvant pas être réarmé et doivent être protégés par un fusible externe comme il est décrit.
 Tutti i contatti di sicurezza sono dotati di fusibile interno non resettabile e devono essere muniti di un fusibile esterno come dettagliato.
 Todos los contactos de seguridad dotados de fusible interno sin restablecimiento deberán dotarse de fusible externo como se indica.

Recommend / Empfohlen wird / Recommendation / Tipo consigliato / Recomendado:
 * Bussmann BK/GDA-1.6A
 ** Bussmann BK/GDA-400MA

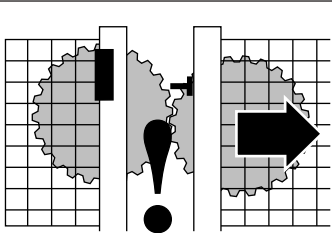
 GS1 & GS2	 FRS 20 GD2
 FRS 2 GD2	 FRS 21 GD2

GS1 11 = Brown/Braun/Marron/Marrone/Marrón (N.C.) 12 = Blue / Blau / Bleu / Blu / Azul (N.C.) GS2 11 = Black / Schwarz / Noir / Nero / Negro (N.C.) 12 = White / Weiß / Blanc / Bianco / Blanco (N.C.) FRS 2 GD2 11 = Red / Rot / Rouge / Rosso / Rojo (N.C.) 12 = Blue / Blau / Bleu / Blu / Azul (N.C.) 23 = Green / Grün / Vert / Verde / Verde (Aux N.O. / Hilfsarbeitskontakt / Aux. N.O. / Contatto N.O. / ausiliario Aux N.O.) 24 = Yellow / Gelb / Jaune / Giallo / Amarillo (Aux N.O. / Hilfsarbeitskontakt / Aux. N.O. / Contatto N.O. / ausiliario Aux N.O.) = Green-Yellow / Grün-Gelb / Vert-Jaune / Verde-Giallo / Verde-Amarillo	FRS 20 GD2, FRS 21 GD2 11 = Red / Rot / Rouge / Rosso / Rojo (N.C.) 12 = Blue / Blau / Bleu / Blu / Azul (N.C.) 21 = Black / Schwarz / Noir / Nero / Negro (N.C.) 22 = White / Weiß / Blanc / Bianco / Blanco (N.C.) 33 = Green / Grün / Vert / Verde / Verde (Aux N.O. / Hilfsarbeitskontakt / Aux. N.O. / Contatto N.O. / ausiliario Aux N.O.) 34 = Yellow / Gelb / Jaune / Giallo / Amarillo (Aux N.O. / Hilfsarbeitskontakt / Aux. N.O. / Contatto N.O. / ausiliario Aux N.O.) = Green-Yellow / Grün-Gelb / Vert-Jaune / Verde-Giallo / Verde-Amarillo
---	--





1. Dual Channel 2 N.C. Ferrogard / Zweifachkanal 2 Arbeitskontakt Ferrogard / Double canal 2 N.C.(normalement ouvert Ferrogard) / Interruttore Ferrogard 2 N.C., a canale doppio / Canal dual 2 N.C. Ferrogard
2. Recommended safety Relays: MSR100, 200 or 300 series / Empfohlene Sicherheitsrelais: MSR100, 200 oder 300 Serie / Relais de sécurité recommandés : MSR100, 200 ou 300 / Relè di sicurezza consigliati: MSR serie 100, 200 o 300 / Relés de seguridad recomendados: MSR series 100, 200 ó 300.



Check the machine is isolated and stopped whenever the interlocked guard door is open.

IMPORTANT: After installation and commissioning, the actuator, switch and switch lid fixing screws should be coated with tamper evident varnish or similar compound.

Kontrollieren, dass die Maschine stets isoliert und angehalten wird, wenn die abhängigkeitsgeschaltete Schutzvorrichtungstür geöffnet wird.

WICHTIG: Nach der Installation und Inbetriebnahme sind die Betätigungselement-, Schalter- und Schalterdeckel-Befestigungsschrauben mit Manipulation-anzeigendem Lack oder einem ähnlichen Mittel zu versehen.

Vérifier que la machine est isolée et arrêtée chaque fois que la porte de sécurité est ouverte.

IMPORTANT : Après l'installation et la mise en service, les vis de fixation de l'actionneur, du commutateur et de son couvercle doivent être enduites de vernis témoin ou d'un produit similaire.

Controllare che la macchina sia isolata ed in condizione di arresto ogni volta che la porta di protezione interbloccata sia aperta.

IMPORTANTE: dopo l'installazione e la messa in servizio, l'attuatore, l'interruttore ed il coperchio dell'interruttore devono essere spalmati con vernice tamper evident o una sostanza simile.

Compruebe que la máquina esté parada y aislada siempre que la puerta de seguridad esté abierta.

IMPORTANTE: Tras la instalación y la puesta en funcionamiento se deberá cubrir el accionador, el conmutador y los tonillos de sujeción de la tapa del conmutador con un barniz revelador de intentos de apertura o producto similar.

Maintenance

Every Week
Check the correct operation of the switching circuit. Also check for signs of abuse or tampering. Inspect the switch casing & shaft for damage. Of particular importance is damage which causes loss of sealing at the lid or conduit entry.

Repair

If there is any malfunction or damage, no attempts at repair should be made. The unit should be replaced before machine operation is allowed.

DO NOT DISMANTLE THE UNIT.

Wartung

Jede Woche
Auf ordnungsgemäße Funktion des Schaltkreises kontrollieren. Außerdem auf Anzeichen von Missbrauch oder Manipulation untersuchen. Schaltergehäuse & Welle auf Beschädigung kontrollieren. Dabei ist besonders auf Beschädigungen zu achten, die Undichtigkeit am Deckel oder Kabelrohreingang verursachen könnten.

Reparatur

Bei Fehlfunktion oder Beschädigung dürfen keine Reparaturversuche unternommen werden. Die Einheit muss ersetzt werden, bevor weiterer Betrieb der Maschine zugelassen wird.

DIE EINHEIT DARF NICHT AUSEINANDERGEBAUT WERDEN.

Maintenance

Toutes les semaines
Vérifier le bon fonctionnement du circuit de commutation. Chercher également les signes d'un éventuel tripatouillage. Vérifier l'état du boîtier et de l'axe, en particulier au niveau de l'étanchéité du couvercle ou de l'entrée du conduit.

Réparation

En cas de défaut de fonctionnement ou d'endommagement, ne jamais essayer de réparer le dispositif. Il doit être remplacé avant de remettre la machine en service.

NE JAMAIS DÉMONTÉ LE DISPOSITIF.

Manutenzione

Ogni settimana
Controllare che il circuito di commutazione funzioni come richiesto. Sincerarsi anche che non esistano indicazioni di un uso non autorizzato o di manomissioni. Esaminare l'involucro dell'interruttore e l'albero per verificare che non siano danneggiati. È di particolare importanza ogni danno che possa determinare la perdita della tenuta sul coperchio o all'ingresso del tubo protettivo.

Riparazione

In caso di funzionamento anomalo o di danno, non si deve cercare di effettuare una riparazione. L'unità deve essere sostituita prima di ricominciare a far funzionare la macchina.

NON SMONTARE L'UNITÀ.

Mantenimiento

Cada semana
Compruebe que el circuito de conmutación funciona correctamente. Compruebe también que no haya signos de uso incorrecto o manipulación no autorizada. Compruebe que la carcasa y el eje no presenten daños. Fíjese especialmente de que no haya daños que pudieran provocar una pérdida de estanqueidad en la tapa o la entrada del conducto.

Reparación

Si hubiera algún defecto o avería, no intente repararlos. Sustituya la unidad antes de autorizar el funcionamiento de la máquina.

NO DESMONTE LA UNIDAD.



Declaration of Conformity

This is to declare that the products shown on this document conforms with the Essential Health and Safety Requirements (EHSR's) of the European Machinery Directive (98/37/EC), the relevant requirements of the Low Voltage Directive (73/23/EEC as amended by 93/68/EEC). These products also conform to EN 60947-5-1, EN 1088, EN 292, EN 60204-1 and have Third Party Approval.

For a comprehensive certificate please visit: www.ab.com/safety



Konformitätserklärung

Hiermit wird bescheinigt, dass die auf diesem Dokument aufgeführten Produkte die grundlegenden Gesundheits- und Sicherheitsanforderungen (EHSR's) der Europäischen Maschinenrichtlinie (98/37/EC), die relevanten Anforderungen der Niederspannungsrichtlinie (73/23/EEC gemäß Änderung durch 93/68/EEC) erfüllen. Diese Produkte entsprechen auch EN 60947-5-1, EN 1088, EN 292, EN 60204-1 und sind für Dritte zugelassen.

Für ein ausführliches Zertifikat besuchen Sie bitte: www.ab.com/safety



Déclaration de conformité

Nous déclarons par la présente que les produits mentionnés dans ce document sont conformes aux prescriptions essentielles d'hygiène et de sécurité de la directive européenne sur les machines (98/37/CEE), aux prescriptions pertinentes de la directive sur les basses tensions (73/23/CEE amendée par la directive 93/68/CEE). Ces produits sont également conformes aux normes EN 60947-5-1, EN 1088, EN 292, EN 60204-1 et bénéficient de l'homologation tierce partie.

Pour le certificat complet, consulter le site : www.ab.com/safety



Dichiarazione di conformità

Con la presente si dichiara che i prodotti illustrati su questo documento sono conformi ai Requisiti essenziali per la salute e la sicurezza (EHSR) della Direttiva europea sui macchinari (98/37/CE), ai requisiti pertinenti della Direttiva per la bassa tensione (73/23/CEE come modificata da 93/68/CEE). Questi prodotti sono anche conformi alle normative EN 60947-5-1, EN 1088, EN 292, EN 60204-1 e sono approvati per un uso da parte di terzi.

Per visualizzare un certificato completo, si prega di visitare il sito: www.ab.com/safety



Declaración de conformidad

Los productos que aparecen en este documento cumplen los requisitos esenciales de seguridad e higiene de la Directiva Europea de Maquinaria (98/37/EC) y los requisitos pertinentes de la Directiva de Bajo Voltaje (73/23/EEC, enmendada por 93/68/EEC). Asimismo, los productos cumplen la normativa EN 60947-5-1, EN 1088, EN 292, EN 60204-1 y cuentan con el sello Third Party Approval.

Para obtener toda la información acerca de seguridad, visite: www.ab.com/safety

Safety Contacts GS1 & GS2 GD2 Type 1AC, Type 2AC for AC circuits	1 N.C. special safety reed 1 N.C. special safety reed 250VAC 2A max. (fuse externally 1.6A quick blow)
GD2 Type 20AC, Type 21AC for AC circuits	2 N.C. special safety reed 250VAC 2A max. (fuse externally 1.6A quick blow)
GD2 Type 1DC, Type 2DC for DC circuits	1 N.C. special safety reed 24V DC 1A max. (fuse externally 400mA quick blow)
GD2 Type 20DC, Type 21DC for DC circuits	1 N.C. special safety reed 24V DC 1A max. (fuse externally 400mA quick blow)
Ingress Protection Rating	IP68
Operating Temperature GS1 GS2 GD2	-10 °C...+80 °C -10 °C...+60 °C -25 °C...+125 °C
Mechanical Life	10 x 10 ⁶
Electrical Life	1 x 10 ⁶

Note: The safety contacts of these products are described as normally closed (N.C.), ie. with the guard closed, actuator in place (where relevant) and the machine able to be started.

Sicherheitskontakte GS1 & GS2 GD2 Type 1AC, Type 2AC für AC-Kreise	1 N.C. Spezialsicherheitskontaktzunge 1 N.C. Spezialsicherheitskontaktzunge 250VAC 2A Max. (flinke Sicherung extern 1,6A)
GD2 Type 20AC, Type 21AC für AC-Kreise	2 N.C. Spezialsicherheitskontaktzunge 250VAC 2A Max. (flinke Sicherung extern 1,6A)
GD2 Type 1DC, Type 2DC für DC-Kreise	1 N.C. Spezialsicherheitskontaktzunge 24V DC Max. 1A (flinke Sicherung extern 400mA)
GD2 Type 20DC, Type 21DC für DC-Kreise	1 N.C. Spezialsicherheitskontaktzunge 24V DC Max. 1A (flinke Sicherung extern 400mA)
Eindringen-Schutzgrad	IP68
Betriebstemperatur GS1 GS2 GD2	-10 °C...+80 °C -10 °C...+60 °C -25 °C...+125 °C
Mechanische Lebensdauer	10 x 10 ⁶
Elektrische Lebensdauer	1 x 10 ⁶

Hinweis: Die Sicherheitskontakte dieser Produkte sind als normalerweise geschlossen (N.C.) beschrieben, d.h. bei geschlossener Schutzvorrichtung, Betätigungselement in Position (falls zutreffend) und Maschine startfähig.

Contacts de sécurité GS1 & GS2 GD2 Type 1AC, Type 2AC pour circuits ca	1 NF, tige spéciale de sécurité 1 NF, tige spéciale de sécurité, 250 V ca - 2A maxi. (fusible externe à action instantanée 1.6 A)
GD2 Type 20AC, Type 21AC pour circuits ca	2 NF, tige spéciale de sécurité, 250 V ca - 2A maxi. (fusible externe à action instantanée 1.6 A)
GD2 Type 1DC, Type 2DC pour circuits cc	1 NF, tige spéciale de sécurité, 24 V cc - 1A maxi. (fusible externe à action instantanée 400 mA)
GD2 Type 20DC, Type 21DC pour circuits cc	1 NF, tige spéciale de sécurité, 24 V cc - 1A maxi. (fusible externe à action instantanée 400 mA)
Protection	IP68
Plage de températures de service GS1 GS2 GD2	-10 °C...+80 °C -10 °C...+60 °C -25 °C...+125 °C
Durée de vie mécanique	10 x 10 ⁶
Durée de vie électrique	1 x 10 ⁶

Remarque : Les contacts de sécurité de ces produits sont décrits comme normalement fermés (NF), c'est-à-dire lorsque la protection est fermée, l'actionneur en place (si applicable) et la machine en état de démarrer.

Contactos de seguridad GS1 & GS2 GD2 Type 1AC, Type 2AC para circuitos de CA	1 N.C. lengüeta de seguridad especial 1 N.C. lengüeta de seguridad especial 250VCA 2A máx. (fusible externo 1.6A de fundido rápido)
GD2 Type 20AC, Type 21AC para circuitos de CA	2 N.C. lengüeta de seguridad especial 250VCA 2A máx. (fusible externo 1.6A de fundido rápido)
GD2 Type 1DC, Type 2DC para circuitos CC	1 N.C. lengüeta de seguridad especial 24V CC 1A máx. (fusible externo 400mA de fundido rápido)
GD2 Type 20DC, Type 21DC para circuitos CC	2 N.C. lengüeta de seguridad especial 24V CC 1A máx. (fusible externo 400mA de fundido rápido)
Protección contra el ingreso	IP68
Temperatura operativa GS1 GS2 GD2	-10 °C...+80 °C -10 °C...+60 °C -25 °C...+125 °C
Vida mecánica	10 x 10 ⁶
Vida eléctrica	1 x 10 ⁶

Nota: Los contactos de seguridad de estos productos se describen como normalmente cerrados (o N.C.), es decir, con el protector cerrado, el accionador en su lugar (si procede) y la máquina en condiciones de arrancar.

Contatti di sicurezza GS1 & GS2 GD2 Type 1AC, Type 2AC per circuiti in c.a.	1 interruttore a lamella speciale di sicurezza NC 1 interruttori a lamella speciali di sicurezza NC 250V c.a. 2A max. (con fusibile esterno da 1,6A a fusione rapida)
GD2 Type 20AC, Type 21AC per circuiti in c.a.	2 interruttori a lamella speciali di sicurezza NC 250V c.a. 2A max. (con fusibile esterno da 1,6A a fusione rapida)
GD2 Type 1DC, Type 2DC per circuiti in c.c.	1 interruttori a lamella speciali di sicurezza NC 24V c.c. 1A max. (con fusibile esterno da 400mA a fusione rapida)
GD2 Type 20DC, Type 21DC per circuiti in c.c.	1 interruttori a lamella speciali di sicurezza NC 24V c.c. 1A max. (con fusibile esterno da 400mA a fusione rapida)
Classificazione IP	IP68
Temperatura d'esercizio GS1 GS2 GD2	-10 °C...+80 °C -10 °C...+60 °C -25 °C...+125 °C
Durata meccanica	10 x 10 ⁶
Durata elettrica	1 x 10 ⁶

NB: i contatti di sicurezza di questi prodotti sono descritti come normalmente chiusi (NC), vale a dire con la protezione chiusa, l'attuatore in funzione (ove sia richiesto) e la macchina in condizione di avviamento.