

---

## Incremental Encoder

# IPV58\*5000 INC\_TTL (ALT:5810-00085)

OrderNo.:IPV58-30085  
27.3.2018 / 0101010583

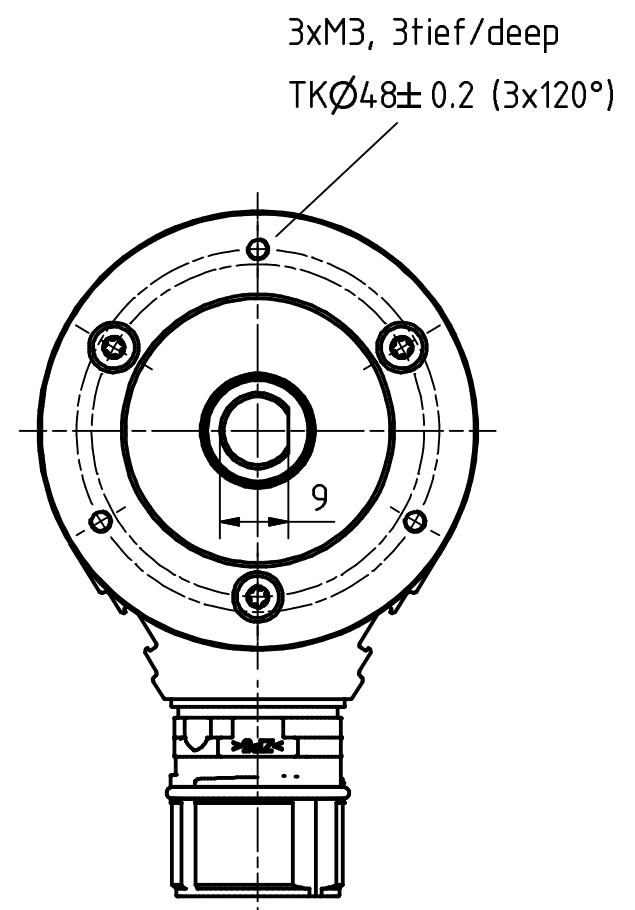
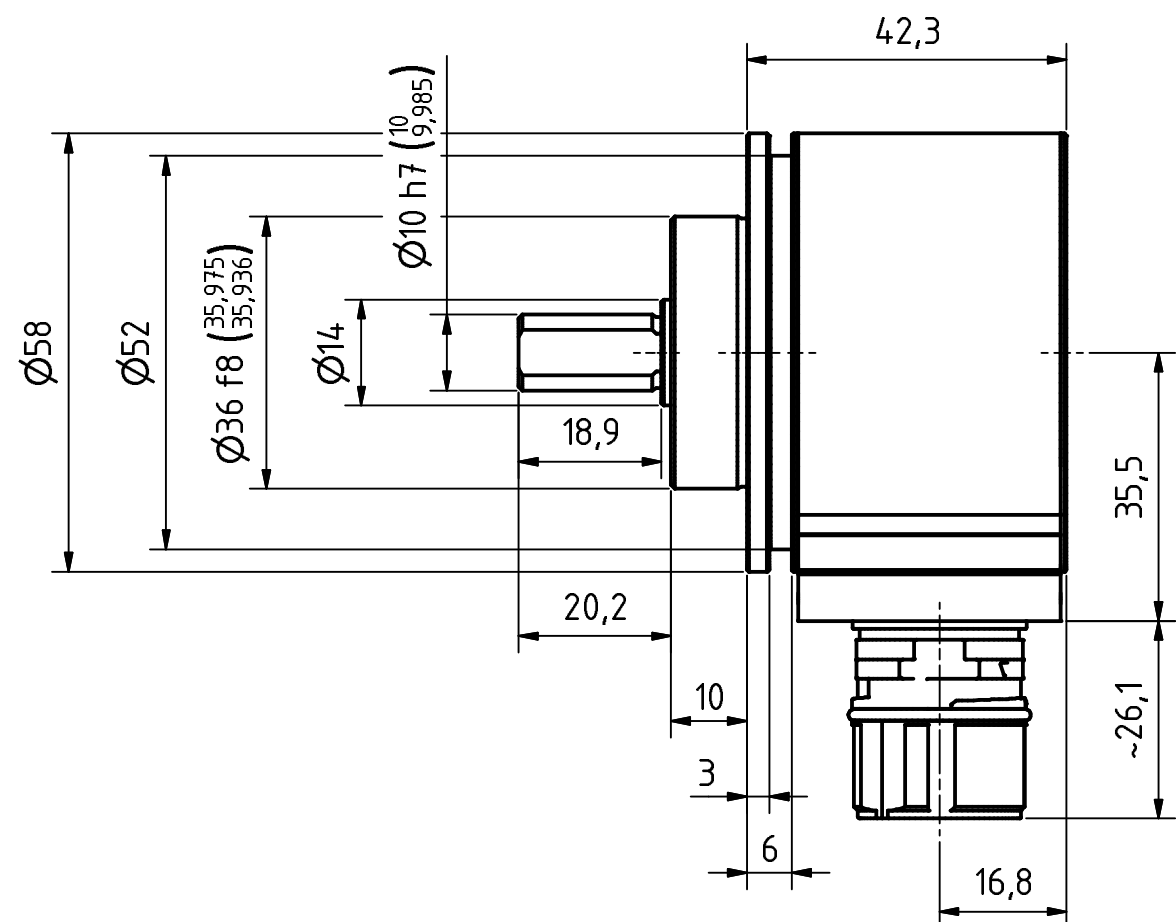
### Technical data

NO. OF PULSES	5000
INTERFACE	INCREMENTAL
NO. OF CHANNELS	K1-K2 NEG
ZERO-PULSE	K0 NEG
SUPPLY VOLTAGE	4,75V..27V
OUTPUT LEVEL	TTL
PROTECTION Class	IP65
TEMPERATURE RANGE	-25+85°C
FLANGE TYPE	ZB36
SHAFT TYPE	10FL/19,5
CONNECTOR TYPE	CONTACT 12P
CONNECTOR-POSITION	CONNECTOR RADIAL ON HOUSING
PINOUT NO.	ST10798
MATING PLUG	NO
DRAWING NO.	04-IPV58-M0008
VERSIONNO	000
DOCUMENTATION NO	DOKUMENTE

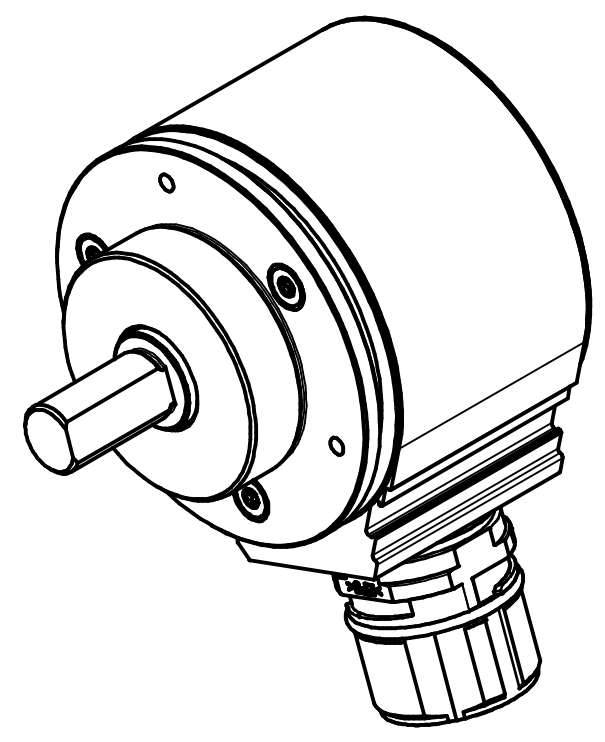
<b>GL</b>	Wellenausführung glatt / shaft type cylindrical
<b>FL</b>	Wellenausführung mit Fläche / shaft type with flat surface
<b>N</b>	Wellenausführung mit Nut / shaft type with slot
<b>Hohlw</b>	Hohlwelle / hollow shaft
<b>Klemme</b>	mit Klemmring / with clamping ring
<b>Grundw</b>	Grundwelle / fundamental shaft
<b>SLG</b>	Seillängengeber / cable retractor
<b>ZB</b>	Zentrierbund / centre ring
<b>Tachofl</b>	Tachoflansch / tachometer flange
<b>DAG</b>	DAG-Schutzgehäuse / DAG protective housing
<b>TK</b>	Teilkreis / pitch circle

**Subject to change.**


TR-Electronic GmbH  
Eglishalde 6  
78647 Trossingen  
Tel. +49 (0) 7425 228-0  
info@tr-electronic.de  
[www.tr-electronic.de](http://www.tr-electronic.de)



12pol. Stecker  
12pin. connector



Artikel-Nr. und Steckerbelegung: siehe Datenblatt  
Article-No. and pin connections: see data sheet

 TR-Electronic GmbH Eglisshalde 6 D-78647 Trossingen phone +49 7425 228.0 www.tr-electronic.de			Maßstab 1:1	DIN A3	Projekt-Nr.:
	Zeichnungs-Nr. nur für diese Ausführung gültig Drawing-No. only for this type valid				
			Datum	Name	IPV-58, 36er Zentr.
		Erstellt	26.02.2018	FLAIG	
		Bearb.	26.02.2018	FLAIG	
		Gepr.	27.02.2018	NEMECZ	
			Norm		
			www.tr-electronic.de DXF+Info: info@tr-electronic.de		Zeichnungs-NR./Drawing-No.:
					Blatt 1 1 BL
Zustf.	Änderungen	Datum	Name		

Zeichnungs-NR./Drawing-No.:  
**04-IPV58-M0008**

## Pin assignment

Pin assignment number: 10798

Index:

23.01.2018

Connector name: 12-pol CONTACT

Pin-count: 12

Page: 1/1

Pin	Designation	Description	Level	Driver	NC	Colour
1	CH_A_OUT	Channel A	5V	TTL		white
2	/CH_A_OUT	Channel A inverted	5V	TTL		brown
3	not connected					
4	CH_B_OUT	Channel B	5V	TTL		yellow
5	/CH_B_OUT	Channel B inverted	5V	TTL		gray
6	not connected					
7	CH_I_OUT	Channel Reference	5V	TTL		blue
8	/CH_I_OUT	Channel Reference inverted	5V	TTL		red
9	not connected					
10	not connected					
11	Supply Voltage IN	Supply voltage	4,5...27V			gray/pink
12	Ground IN	Ground	0V			red/blue

### WARNING

'De-energize the system before carrying out wiring work or opening and closing electrical connections !

Short-circuits, voltage peaks, etc. can cause operating failures and uncontrolled operating states, as well as serious personal injuries and damage to property.

Verdrahtungsarbeiten, Öffnen und Schließen von elektrischen Verbindungen nur im spannungslosen Zustand durchführen ! Kurzschlüsse, Spannungsspitzen etc. können zur Fehlfunktion und unkontrollierten Zuständen der Anlage bzw. zu erheblichen Personen- und Sachschäden führen.