



DOC024.98.93052

POLYMETRON Model 8350/8351 Probes

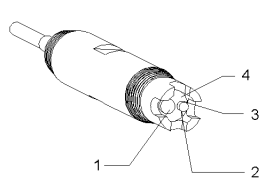
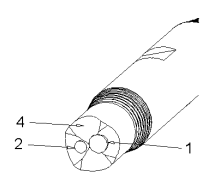
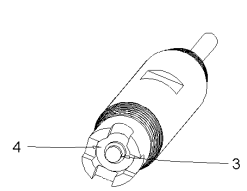
06/2018, Edition 7

**User Manual
Benutzerhandbuch
Manuale utente
Manuel d'utilisation
Manual de usuario
Manual do utilizador
Návod k použití
Brugervejledning
Gebruikershandleiding
Instrukcja obsługi
Bruksanvisning
Käyttäjän käsikirja
Kullanım Kılavuzu
Korisnički priručnik
Manual de utilizare
Navodila za uporabo
Εγχειρίδιο χρήστη**

English	3
Deutsch	9
Italiano	15
Français	21
Español	27
Português	33
Čeština	39
Dansk	45
Nederlands	51
Polski	57
Svenska	63
Suomi	69
Türkçe	75
Hrvatski	81
Română	87
Slovenski	93
Ελληνικά	99

Specifications

The 8350 pH and 8351 Redox probes are dedicated for process measurements. The pH probes incorporate impedance control and a temperature sensor in contact with the sample.

8350.4	8350.5	8351
		
1 - Glass		
2 - Tube containing PT100		
3 - Platinum ring		
4 - PTFE Junction		

A special model (8350.3) is compatible with all the standard accessories and is designed for use in hydrofluoric acid.

	8350.4	8350.5	8351
Application	Measuring pH at high temperatures	Measuring pH in a waste water environment	Measuring redox
Junction type	Flat, PTFE	Flat, PTFE	Flat, PTFE
Body material	PPS	CPVC	PPS
Measurement range	0-14 pH	0-12 pH	± 1500 mV
Maximum temperature (°C)	110	80	110
Maximum pressure	10 bar	10 bar	10 bar
Drift (/ week)	< 3 mV	< 3 mV	< 3 mV
Offset @ pH7	± 20 mV	± 20 mV	N/A
Slope	56-61 mV/pH	56-61 mV/pH	N/A
Reference impedance @ 25°C	< 50 Kohm	< 50 Kohm	< 50 Kohm
Glass impedance @ 25°C	150-500 Mohm	150-500 Mohm	Platinum

General information

In no event will the manufacturer be liable for direct, indirect, special, incidental or consequential damages resulting from any defect or omission in this manual. The manufacturer reserves the right to make changes in this manual and the products it describes at any time, without notice or obligation. Revised editions are found on the manufacturer's website.

Safety information

NOTICE

The manufacturer is not responsible for any damages due to misapplication or misuse of this product including, without limitation, direct, incidental and consequential damages, and disclaims such damages to the full extent permitted under applicable law. The user is solely responsible to identify critical application risks and install appropriate mechanisms to protect processes during a possible equipment malfunction.







Please read this entire manual before unpacking, setting up or operating this equipment. Pay attention to all danger and caution statements. Failure to do so could result in serious injury to the operator or damage to the equipment.

Make sure that the protection provided by this equipment is not impaired. Do not use or install this equipment in any manner other than that specified in this manual.

Use of hazard information

Precautionary labels

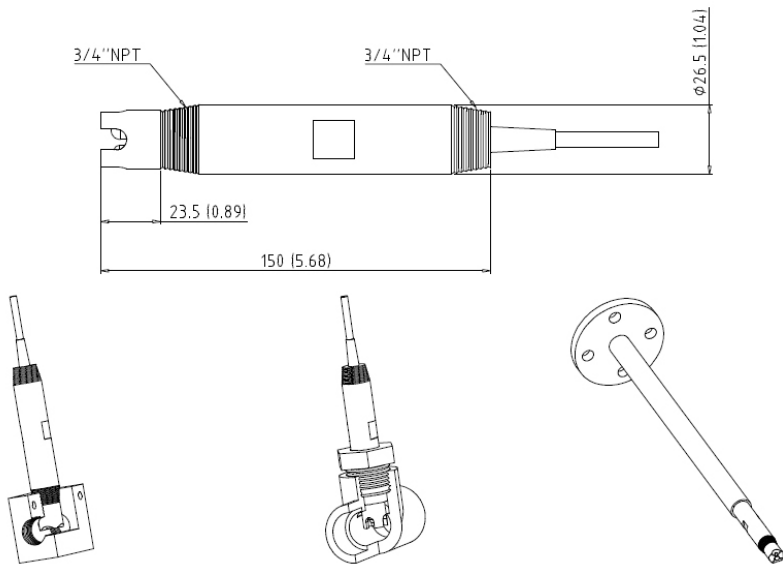
Read all labels and tags attached to the instrument. Personal injury or damage to the instrument could occur if not observed. A symbol on the instrument is referenced in the manual with a precautionary statement.

	This is the safety alert symbol. Obey all safety messages that follow this symbol to avoid potential injury. If on the instrument, refer to the instruction manual for operation or safety information.
	This symbol indicates that a risk of electrical shock and/or electrocution exists.
	This symbol indicates the presence of devices sensitive to Electro-static Discharge (ESD) and indicates that care must be taken to prevent damage with the equipment.
	This symbol, when noted on a product, indicates the instrument is connected to alternate current.
	Electrical equipment marked with this symbol may not be disposed of in European domestic or public disposal systems. Return old or end-of-life equipment to the manufacturer for disposal at no charge to the user.
	Products marked with this symbol indicates that the product contains toxic or hazardous substances or elements. The number inside the symbol indicates the environmental protection use period in years.

Installation

The probes can be installed in any position.

- Insertion mounting: screw-in or flange fitting
- Immersion mounting: immersion shafts (0.5, 1, or 1.5 meters) with fixed, adjustable or clip-type flange.



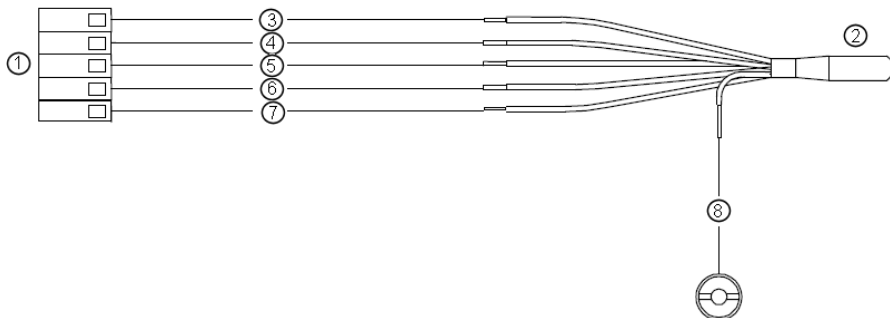
The probes are fitted with 10 metres of cable as standard.

For longer cable lengths (up to 25 meters) use a junction box (08350=A=8500) and the 2654 cable (358048,00000).

For cable lengths greater than 25 meters, use a pre-amplifier unit (08350=A=8000) and the 2666 cable (370=506=025). In this case it will not be possible to monitor the impedance.

Connection to the 9135 transmitter

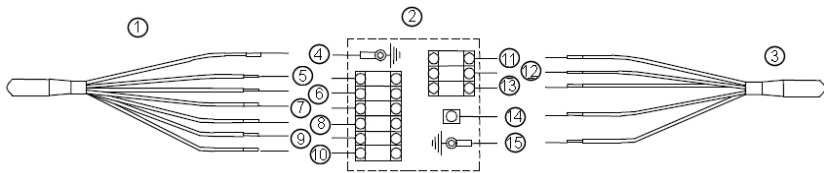
Directly to the 9135



1 pH module	5 Input (measured pH or redox) - transparent
2 Probe	6 Ref. (reference) - black
3 Temp+ (PT100) - white	7 Liquid earth (liquid contact) - blue
4 Temp- (PT100) - red	8 External shielding - EMC protection

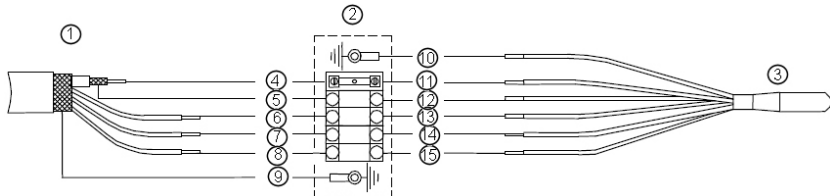
Using the pre-amplifier unit

With this scenario it is impossible to connect the solution ground.



1 Model 2666 cable	9 -V - grey
2 Model 08350=A=8000 pre-amplifier	10 Input (measured pH or ORP) - green
3 Sensor	11 Temp+ (Pt100) - red
4 External shielding - EMC protection	12 Temp- (Pt100) - white
5 Temp+ (Pt100) - white	13 Ref. (reference) - black
6 Temp- (Pt100) - pink	14 Input (measured pH or ORP) - clear
7 Ref. (reference) - yellow	15 External shielding - EMC protection
8 +V - brown	

Using the junction box



1 Model 2654 cable	9 External shielding - EMC protection
2 Model 08350=A=8500 junction box	10 External shielding - EMC protection
3 Sensor	11 Input (measured pH or ORP) - clear
4 Input (measured pH or ORP) - core	12 Ref. (reference) - black
5 Ref. (reference) - shielding	13 Temp+ (Pt100) - red
6 Temp+ (Pt100) - white	14 Temp- (Pt100) - white
7 Temp- (Pt100) - violet	15 Liquid earth (liquid contact) - blue
8 Solution ground (liquid contact) - yellow/green	

For pH sensors only:

- Temperature measurement
- Impedance measurement (blue wire from the controller):
 - Program the control frequency upper and lower limits (refer to the 9500 user manual):
 - Glass impedance: 50 Mohm to 500 Mohm
 - Reference impedance: 1 to 100 kohm

Calibration

Before calibrating for the first time:

1. Shake the probe gently to remove any air bubbles from underneath the glass bulb.
2. Remove the storage cap and rinse the probe with demineralized water.

pH

Refer to the pH transmitter user manual to select the type of calibration.

1. Rinse the probe with the freshly prepared first buffer solution (pH 6.88 or 7.00) ideally at the same temperature of the measurement sample.
2. Immerse the probe to a depth of 4 to 5 cm and wait for stable measurements (pH and temperature) before calibrating.
3. Rinse the probe, first with demineralised water and then with the second buffer solution (pH close to that of the process, 4.00 or 9.22).
4. Immerse the probe to a depth of 4 to 5cm and wait for stable measurements (pH and temperature) before calibrating.
5. Rinse the probe in demineralized water.

Redox

1. Rinse the probe with a freshly prepared standard quinhydrone solution ideally at the same temperature of the measurement sample.
2. Immerse the probe to a depth of 4 to 5 cm and wait for stable measurements before calibrating.
3. The measured potential is defined with respect to the Ag/AgCl reference system. Add 200 mV for an E_{H_2} reference potential.

Cleaning and regeneration

These electrodes are considered as consumable items and therefore have a limited lifespan, largely dependant on the application. Under normal conditions a typical lifespan would be about one year. Before replacing them, however, simply cleaning the electrodes may regenerate them.

Such cleaning will be necessary whenever the following are observed:

- An offset from zero or a measurement drift (the reference system is contaminated)
- A significant drop in response time and a loss of slope (glass diaphragm or platinum ring dirty)

Provided the glass diaphragm is neither scratched nor cracked, follow one of the cleaning procedures below:

- Salt deposits: HCl 0.1M (5 mins) + NaOH 0.1M (5 mins)
- Grease or oil film: Detergent + water
- Reference junction dirty: KCl 3M @ 60-80°C for 10 mins, then cool in KCl 3M @ 25°C
- Calcium, metal hydroxide or protein deposits: HCl 10% for 10 mins
- Deposits, wear on redox measurements: Aqua regia (1/1 concentrated HCl / concentrated HNO₃). This process must only be carried out by qualified individuals.

If the electrode response is still not improved, replace it.

Storage

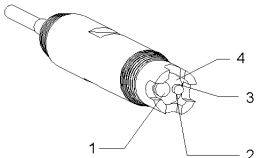
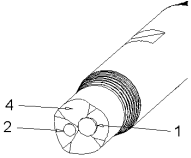
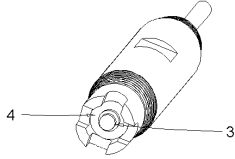
- Never store the probes in air or with a dry protection cap. Moisten the cap with KCl 3M
- Storage temperature: 10 to 30°C
- Typical duration: 6 months

Probe and accessory part numbers

Description	Item no.
Combination pH probe for hydrofluoric acid environments with integrated temperature sensor.	08350=C=0003
Combination pH probe for high temperatures with protected sensor, impedance control and integrated temperature sensor.	08350=C=0004
Combination pH probe for waste water environments incorporating a protected, flat sensor, impedance control and integrated temperature sensor	08350=C=0005
Combination redox probe for high temperatures	08351=C=0000
PVC DN 40 flow chamber, flange fitting	08350=A=9500
PP immersion shaft, clip fitting (0.5, 1, 1.5 meter)	08350=A=1105/10/15
PP immersion shaft, adjustable flange (0.5, 1, 1.5 meter)	08350=A=1005/10/15
PP immersion shaft, fixed flange (0.5, 1, 1.5 meter)	08350=A=6005/10/15
PP chemical cleaning kit (nozzle and feed pipes)	08350=A=7000
Liquid reservoir unit	08350=A=4000
Junction box	08350=A=8500
Pre-amplifier for 8350 probes	08350=A=8000
Low-impedance cable, type 2666	370=506=025
High-impedance co-axial cable, type 2654	358048,00000

Spezifikationen

Die Sonden Ph 8350 und Redox 8351 sind für Messungen unter schwierigen Bedingungen vorgesehen (Schmutz) und gegen Stöße geschützt. Die pH Sonden verfügen über einen Temperaturfühler, der mit dem Prozess und der Impedanzkontrolle in Kontakt ist.

8350.4	8350.5	8351
		
1 - Glas		
2 - Rohr mit PT100		
3 - Platinring		
4 - Verbindung PTFE		

Eine spezielle Version 8350.3, kompatibel mit dem Standardzubehör, ermöglicht Kontakt mit Fluorwasserstoffsäure.

	8350.4	8350.5	8351
Anwendung	pH-Messung bei hohen Temperaturen	pH-Messung in verschmutzender Umgebung	Redox-Messung
Verbindungstyp	Flach, PTFE	Flach, PTFE	Flach, PTFE
Körpermaterial	PPS	CPVC	PPS
Arbeitsbereich	0-14 pH	0-12 pH	± 1500 mV
Max. Temperatur (°C)	110	80	110
Max. Druck	10 bar	10 bar	10 bar
Abweichung (/ Woche)	< 3 mV	< 3 mV	< 3 mV
Offset @ pH7	± 20 mV	± 20 mV	N/A
Steilheit	56-61 mV/pH	56-61 mV/pH	N/A
Referenz-Impedanz @ 25 °C	< 50 Kohm	< 50 Kohm	< 50 Kohm
Glas-Impedanz @ 25 °C	150-500 Mohm	150-500 Mohm	Platin

Allgemeine Informationen

Der Hersteller ist nicht verantwortlich für direkte, indirekte, versehentliche oder Folgeschäden, die aus Fehlern oder Unterlassungen in diesem Handbuch entstanden. Der Hersteller behält sich jederzeit und ohne vorherige Ankündigung oder Verpflichtung das Recht auf Verbesserungen an diesem Handbuch und den hierin beschriebenen Produkten vor. Überarbeitete Ausgaben der Bedienungsanleitung sind auf der Hersteller-Webseite erhältlich.

Sicherheitshinweise

HINWEIS

Der Hersteller ist nicht für Schäden verantwortlich, die durch Fehlanwendung oder Missbrauch dieses Produkts entstehen, einschließlich, aber ohne Beschränkung auf direkte, zufällige oder Folgeschäden, und lehnt jegliche Haftung im gesetzlich zulässigen Umfang ab. Der Benutzer ist selbst dafür verantwortlich, schwerwiegende Anwendungsrisiken zu erkennen und erforderliche Maßnahmen durchzuführen, um die Prozesse im Fall von möglichen Gerätefehlern zu schützen.







Bitte lesen Sie dieses Handbuch komplett durch, bevor Sie dieses Gerät auspacken, aufstellen oder bedienen. Beachten Sie alle Gefahren- und Warnhinweise. Nichtbeachtung kann zu schweren Verletzungen des Bedieners oder Schäden am Gerät führen.

Stellen Sie sicher, dass die durch dieses Messgerät bereitgestellte Sicherheit nicht beeinträchtigt wird. Verwenden bzw. installieren Sie das Messsystem nur wie in diesem Handbuch beschrieben.

Bedeutung von Gefahrenhinweisen

Warnaufkleber

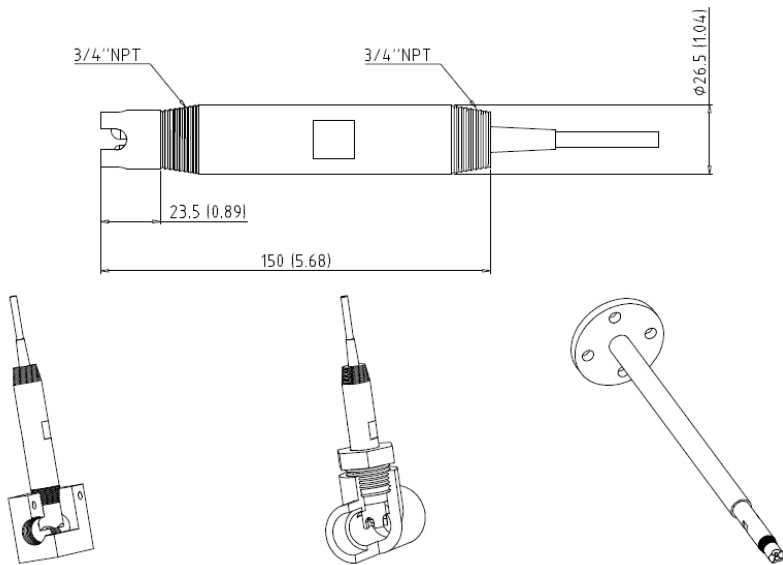
Lesen Sie alle am Gerät angebrachten Aufkleber und Hinweise. Nichtbeachtung kann Verletzungen oder Beschädigungen des Geräts zur Folge haben. Im Handbuch werden auf die am Gerät angebrachten Symbole in Form von Warnhinweisen verwiesen.

	Dies ist das Sicherheits-Warnsymbol. Befolgen Sie alle Sicherheitshinweise im Zusammenhang mit diesem Symbol, um Verletzungen zu vermeiden. Wenn es am Gerät angebracht ist, beachten Sie die Betriebs- oder Sicherheitsinformationen im Handbuch.
	Dieses Symbol weist auf die Gefahr eines elektrischen Schlages hin, der tödlich sein kann.
	Dieses Symbol zeigt das Vorhandensein von Geräten an, die empfindlich auf elektrostatische Entladung reagieren. Es müssen Vorsichtsmaßnahmen getroffen werden, um die Geräte nicht zu beschädigen.
	Dieses Symbol weist darauf hin, dass das Instrument an Wechselstrom angeschlossen werden muss.
	Elektrogeräte, die mit diesem Symbol gekennzeichnet sind, dürfen nicht im normalen öffentlichen Abfallsystem entsorgt werden. Senden Sie Altgeräte an den Hersteller zurück. Dieser entsorgt die Geräte ohne Kosten für den Benutzer.
	Produkte, die mit diesem Symbol gekennzeichnet sind, enthalten toxische oder gefährliche Substanzen oder Elemente. Die Ziffer in diesem Symbol gibt den Umweltschutzzeitraum in Jahren an.

Installation

Die Sonden 8350 können in allen Positionen installiert werden.

- Montage durch Einfügen : direktes Anschrauben oder Flansch
- Eintauch-Montage : Eintauch-Länge (0,5, 1, oder 1,5 m) mit festem oder anpassbarem Flansch oder Clip.



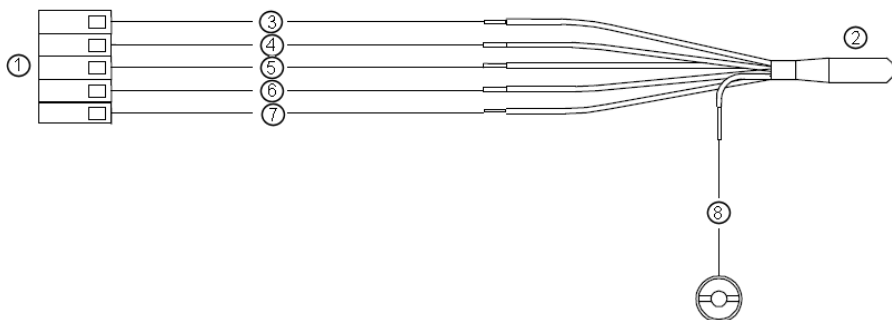
Die Sonden haben ein 10 m langes Kabel.

Einen einfachen Anschlusskasten für bis zu 25 m verwenden (08350=A=8500) und das Kabel 2654 (358048,00000).

Bei grösserer Distanz einen Verstärker verwenden (08350=A=8000) und das Kabel 2666 (370=506=025). In diesem Fall ist die Impedanz-Kontrolle nicht mehr möglich.

Anschluss an den Übertrager 9135

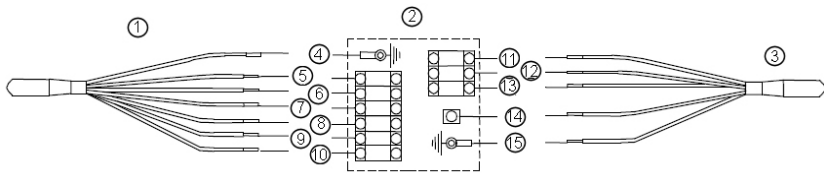
Direkt an 9135



1 pH-Modul	5 Input (pH-Messung oder Redox) - transparent
2 Sonde	6 Ref. (Referenz) - schwarz
3 Temp+ (PT100) - weiss	7 Liq. earth (Flüssigkontakt) - blau
4 Temp- (PT100) - rot	8 Äusserer Schim - CEM Schutz

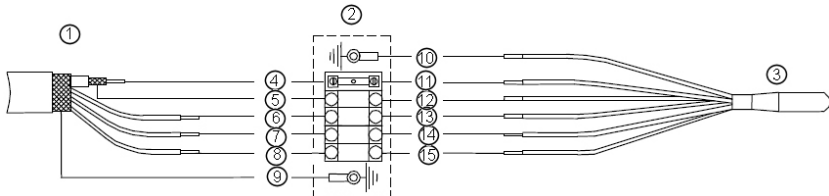
Verwendung des Vorverstärkers

Bei diesem Szenario ist es unmöglich, den Solution Ground zu verbinden.



1 Modell 2666 Kabel	9 -V - Grau
2 Modell 08350=A=8000 Vorverstärker	10 Eingang (pH oder ORP gemessen) - Grün
3 Sensor	11 Temp+ (Pt100) - Rot
4 Äusserer Schim - EMV-Schutz	12 Temp- (Pt100) - Weiß
5 Temp+ (Pt100) - Weiß	13 Ref. (Referenz) - Schwarz
6 Temp- (Pt100) - Pink	14 Eingang (pH oder ORP gemessen) - hell
7 Ref. (Referenz) - Gelb	15 Äusserer Schim - EMV-Schutz
8 +V - Braun	

Verwendung des Anschlusskastens



1 Modell 2654 Kabel	9 Äusserer Schim - EMV-Schutz
2 Modell 08350=A=8500 Anschlusskasten	10 Äusserer Schim - EMV-Schutz
3 Sensor	11 Eingang (pH oder ORP gemessen) - hell
4 Eingang (pH oder ORP gemessen) - Seele	12 Ref. (Referenz) - Schwarz
5 Ref. (Referenz) - Abschirmung	13 Temp+ (Pt100) - Rot
6 Temp+ (Pt100) - Weiß	14 Temp- (Pt100) - Weiß
7 Temp- (Pt100) - Violett	15 Liquid earth (Flüssigkeitskontakt) - Blau
8 Solution Ground (Flüssigkeitskontakt) - Gelb/Grün	

Nur für pH-Sensoren:

- Temperaturmessung
- Impedanzmessung (blaues Kabel vom Controller):
 - Programmieren Sie die oberen und unteren Grenzen der Ansteuerfrequenz (siehe 9500 Bedienhandbuch):
 - Glasimpedanz: 50 Mohm bis 500 Mohm
 - Referenzimpedanz: 1 - 100 kohm

Kalibrierung

Vor dem ersten Kalibrierung :

1. Die Sonde leicht schütteln, damit alle Luftbalsen unter der Glashaube entfernt werden.
2. Die Lagerhaube abnehmen und die Sonde mit entmineralisiertem Wasser spülen.

pH

Siehe Anwenderhandbuch des Ph-Übertragers für die Wahl der Kalibrierung.

1. Die Sonde mit der ersten Pufferlösung spülen (6.88 oder 7.00 pH), frisch zubereitet und wenn möglich bei derselben Temperatur wie die zu messende Flüssigkeit.
2. Eintauchen (etwa 4 bis 5 cm) und warten bis die Messung sich stabilisiert (pH und Temperatur) bevor geeicht wird.
3. Die Sonde mit entmineralisiertem Wasser spülen, anschliessend in die zweite Pufferlösung eintauchen (pH so nahe wie möglich am Prozess, 4.00 oder 9.22).
4. Eintauchen (etwa 4 bis 5 cm) und warten bis die Messung sich stabilisiert (pH und Temperatur) bevor geeicht wird.
5. Die Sonde mit entmineralisiertem Wasser spülen.

Redox

1. Die Sonde mit einer Standard-Chinhydronlösung, frisch zubereitet und wenn möglich bei derselben Temperatur wie die zu messende Flüssigkeit, spülen.
2. Eintauchen (etwa 4 bis 5 cm) und warten bis die Messung sich stabilisiert, bevor geeicht wird.
3. Das Messpotential wird im Verhältnis zum Referenzsystem Ag/AgCl definiert. 200 mV für die Referenz des Potentials E_{H_2} hinzufügen.

Reinigung und Regenerierung

Die Elektroden werden als Verschleisssteile angesehen und haben eine beschränkte Lebensdauer, je nach Art der Anwendung. Normalerweise beträgt ihre durchschnittliche Lebensdauer 1 Jahr. Vor dem Austauschen können durch eine Reinigen der Elektroden korrekte Parameter wieder erzielt werden.

Diese Reinigung ist notwendig, wenn festgestellt wird :

- Eine Abweichung von Null oder eine Mess-Abweichung (Referenz-System kontaminiert)
- Eine bedeutende Verlängerung der Antwortzeit und ein Steigungs-Verlust (Glasmembrane oder Platine verschmutzt).

Wenn die Glasmembrane weder verkratzt noch gebrochen ist, folgende Reinigungsprozeduren durchführen :

- Salzablagerung : HCl 0.1 M (5 Min) + NaOH 0.1M (5 Min)
- Fett- oder Ölschicht : Reinigungsmittel + Wasser
- Referenz-Verbindung verschmutzt: KCl 3M @ 60-80 °C während 10 Min anschliessend Kühlung in KCl 3M@25 °C
- Kalk-, Metallhydroxid-, Proteinablagerung : HCl 10% während 10 Min
- Ablagerung, Abnutzung auf Redox-Messung : Aqua Regia (HCl Konzentrat/HNO₃ Konzentrat 1/1)
Nur durch qualifiziertes Personal.

Wenn die Antwortzeit der Elektrode nicht verbessert wird, muss sie ausgetauscht werden.

Lagerung

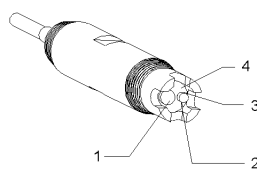
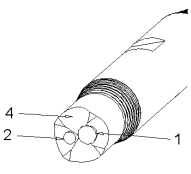
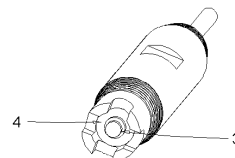
- Die Sonden nicht an der Luft oder in einem trockenen Deckel lagern. Der Deckel muss mit KCl 3M befeuchtet werden.
- Lagertemperatur : 10 und 30 °C
- Dauer : 6 Monate.

Sonden und Zubehörnummern

Beschreibung	Teilnr.
Kombinierte Ph-Sonde für Flüssigkeit mit Fluorhydridsäure, integrierte Temperaturmessung	08350=C=0003
Kombinierte Ph-Sonde für hohe Temperaturen, geschützter Fühler, Impedanzkontrolle, integrierte Temperaturmessung	08350=C=0004
Kombinierte Ph-Sonde für verschmutzende Umgebung, geschützter Fühler, Impedanzkontrolle, integrierte Temperaturmessung	08350=C=0005
Kombinierte Redox-Sonde für hohe Temperaturen	08351=C=0000
Kreislaufkammer DN 40 PVC, Befestigung Sonde mit Flansch	08350=A=9500
Eintauchrohr PP mit Clip (0.5, 1, 1.5m)	08350=A=1105/10/15
Eintauchrohr PP mit Gleitflansch (0.5, 1, 1.5m)	08350=A=1005/10/15
Eintauchrohr PP mit festem Flansch (0.5, 1, 1.5m)	08350=A=6005/10/15
Chemisches Reinigungsset PP (Ventil + Versorgungsschlauch)	08350=A=7000
Rückhaltevorrichtung für Flüssigkeit	08350=A=4000
Verteilerdose	08350=A=8500
Verstärker für Sonde 8350	08350=A=8000
Kabel 2666 niedrige Impedanz	370=506=025
Coaxial-Kabel 2654 für Hochimpedanz-Anschluss	358048,00000

Specifiche

Le sonde di pH 8350 e redox 8351 sono destinate alle misure in condizioni difficili (incrostazione) e sono protette contro gli urti...). Le sonde di pH dispongono di un sensore di temperatura in contatto con il processo e di controllo di impedenza.

8350.4	8350.5	8351
		
1 - Vetro		
2 - Tubo contenente la PT100		
3 - Anello di platino		
4 - Connessione PTFE		

Una versione speciale 8350.3, compatibile con gli esistenti accessori standard, consente la messa in contatto con l'acido fluoridrico.

	8350.4	8350.5	8351
Applicazione	Misura di pH alta temperatura	Misura di pH in ambiente sporco	Misura redox
Tipo connessione	Piana, PTFE	Piana, PTFE	Piana, PTFE
Materiali corpo	PPS	CPVC	PPS
Intervallo di misurazione	0-14 pH	0-12 pH	± 1500 mV
Temperatura massima (°C)	110	80	110
Pressione massima	10 bar	10 bar	10 bar
Deriva (/ settimana)	< 3 mV	< 3 mV	< 3 mV
Offset @ pH7	± 20 mV	± 20 mV	N/D
Pendenza	56-61 mV/pH	56-61 mV/pH	N/D
Impedenza riferimento @ 25 °C	< 50 Kohm	< 50 Kohm	< 50 Kohm
Impedenza vetro @ 25 °C	150-500 Mohm	150-500 Mohm	Platino

Informazioni generali

In nessun caso, il produttore potrà essere ritenuto responsabile per danni diretti, indiretti o accidentali per qualsiasi difetto o omissione relativa al presente manuale. Il produttore si riserva il diritto di apportare eventuali modifiche al presente manuale e ai prodotti ivi descritti in qualsiasi momento senza alcuna notifica o obbligo preventivi. Le edizioni riviste sono presenti nel sito Web del produttore.

Informazioni sulla sicurezza

AVVISO

Il produttore non sarà da ritenersi responsabile in caso di danni causati dall'applicazione errata o dall'uso errato di questo prodotto inclusi, a puro titolo esemplificativo e non limitativo, i danni incidentali e consequenziali; inoltre declina qualsiasi responsabilità per tali danni entro i limiti previsti dalle leggi vigenti. La responsabilità relativa all'identificazione dei rischi critici dell'applicazione e all'installazione di meccanismi appropriati per proteggere le attività in caso di eventuale malfunzionamento dell'apparecchiatura compete unicamente all'utilizzatore.







Prima di disimballare, installare o utilizzare l'apparecchio, si prega di leggere l'intero manuale. Si raccomanda di leggere con attenzione e rispettare le istruzioni riguardanti note di pericolosità. La non osservanza di tali indicazioni potrebbe comportare lesioni gravi all'operatore o danni all'apparecchio.

Assicurarsi che i dispositivi di sicurezza insiti nell'apparecchio siano efficaci all'atto della messa in servizio e durante l'utilizzo dello stesso. Non utilizzare o installare questa apparecchiatura in modo diverso da quanto specificato nel presente manuale.

Utilizzo dei segnali di avvertimento

Etichette precauzionali

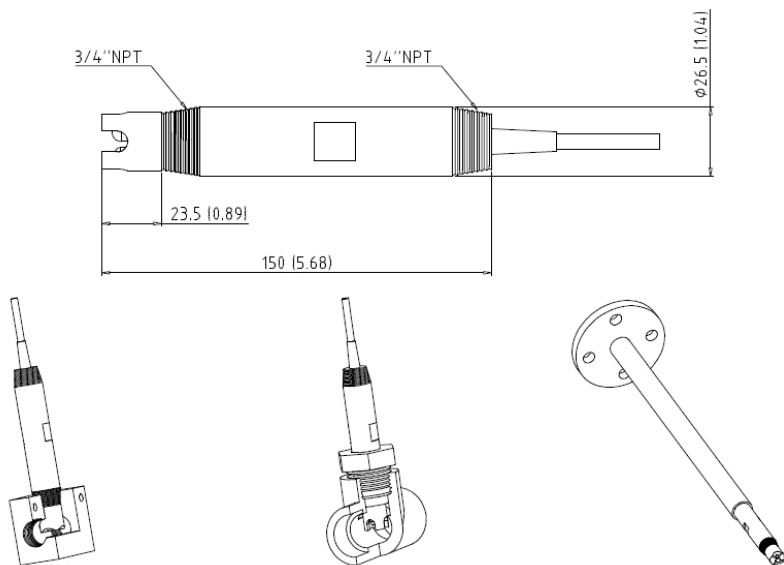
Leggere sempre tutte le indicazioni e le targhette di segnalazione applicate all'apparecchio. La mancata osservanza delle stesse può infatti causare lesioni personali o danni allo strumento. Un simbolo sullo strumento è indicato nel manuale unitamente a una frase di avvertenza.

	Questo è il simbolo di allarme sicurezza. Seguire tutti i messaggi di sicurezza dopo questo simbolo per evitare potenziali lesioni. Se sullo strumento, fare riferimento al manuale delle istruzioni per il funzionamento e/o informazioni sulla sicurezza.
	Questo simbolo indica un rischio di scosse elettriche e/o elettrocuzione.
	Questo simbolo indica la presenza di dispositivi sensibili alle scariche elettrostatiche (ESD, Electrostatic Discharge) ed è pertanto necessario prestare la massima attenzione per non danneggiare l'apparecchiatura.
	Questo simbolo, quando applicato su un prodotto, indica che lo strumento è collegato a corrente alternata.
	Le apparecchiature elettriche contrassegnate con questo simbolo non possono essere smaltite attraverso sistemi domestici o pubblici europei. Restituire le vecchie apparecchiature al produttore il quale si occuperà gratuitamente del loro smaltimento.
	I prodotti contrassegnati dal presente simbolo contengono sostanze o elementi tossici o pericolosi. Il numero all'interno del simbolo indica il periodo di utilizzo senza rischio per l'ambiente, espresso in anni.

Installazione

Le sonde 8350 possono essere installate in tutte le posizioni.

- Montaggio con inserimento : avvitatura diretta o flangia
- Montaggio con immersione : Lunghezze d'inserimento (0.5; 1; 1.5 m) con flangia fissa, aggiustabile o clips.



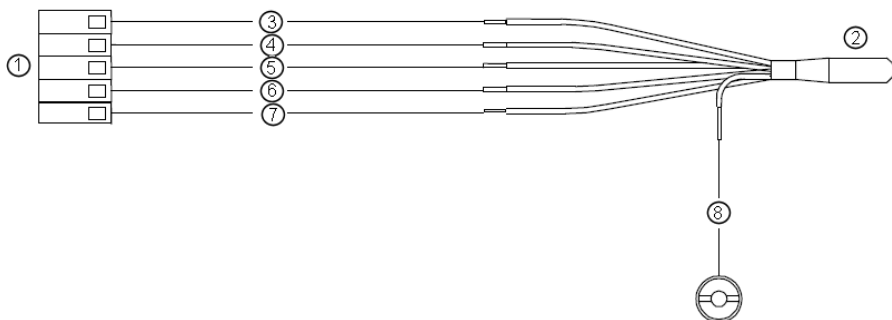
Le sonde sono dotate di 10 metri di cavo.

Utilizzare una scatola di connessione semplice fino a 25 m (08350=A=8500) e il cavo 2654 (358048,00000).

Utilizzare un preamplificatore per una lunghezza superiore (08350=A=8000) e il cavo 2666 (370=506=025). In tal caso, non sarà più possibile il controllo di impedenza.

Collegamento sul trasmettitore 9135

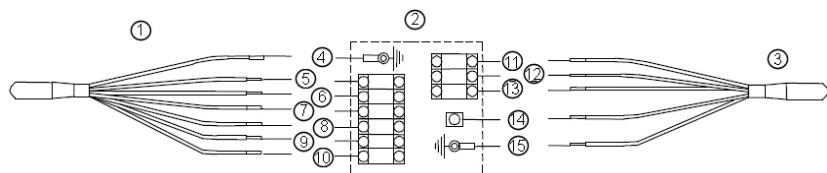
Diretto su 9135



1 pH modulo	5 Input (misura pH o redox) - trasparente
2 Sonda	6 Ref. (riferimento) - nero
3 Temp+ (PT100) - bianco	7 Liquid earth (contatto liquido) - blu
4 Temp- (PT100) - rosso	8 Schermatura esterna - Protezione CEM

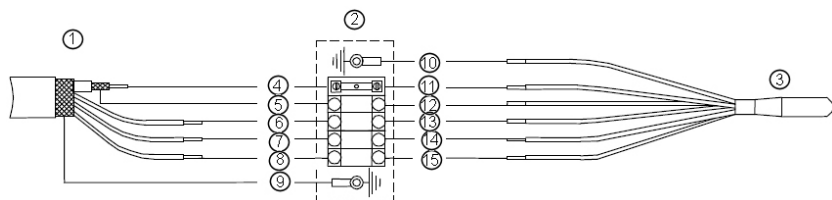
Su preamplificatore

In questo caso non è possibile collegare la messa a terra della soluzione.



1 Cavo modello 2666	9 -V - grigio
2 Preamplificatore modello 08350=A=8000	10 Ingresso (pH o ORP misurato) - verde
3 Sensore	11 Temp+ (Pt100) - rosso
4 Schermatura esterna - Protezione CEM	12 Temp- (Pt100) - bianco
5 Temp+ (Pt100) - bianco	13 Ref. (riferimento) - nero
6 Temp- (Pt100) - rosa	14 Ingresso (pH o ORP misurato) - libero
7 Ref. (riferimento) - giallo	15 Schermatura esterna - Protezione CEM
8 +V - marrone	

Su scatola di connessione



1 Cavo modello 2654	9 Schermatura esterna - Protezione CEM
2 Scatola di connessione modello 08350=A=8500	10 Schermatura esterna - Protezione CEM
3 Sensore	11 Ingresso (pH o ORP misurato) - libero
4 Ingresso (pH o ORP misurato) - nucleo	12 Ref. (riferimento) - nero
5 Ref. (riferimento) - schermatura	13 Temp+ (Pt100) - rosso
6 Temp+ (Pt100) - bianco	14 Temp- (Pt100) - bianco
7 Temp- (Pt100) - viola	15 Messa a terra del liquido (contatto liquido) - blu
8 Messa a terra della soluzione (contatto liquido) - giallo/verde	

Solo per sensori pH:

- Misura della temperatura
- Misura dell'impedenza (cavo blu dal controller):
 - Programmare i limiti superiore e inferiore della frequenza di controllo (consultare il manuale per l'utente del modello 9500):
 - Impedenza vetro : 50 Mohm - 500 Mohm
 - Impedenza di riferimento : 1 - 100 kohm

Calibrazione

Prima di effettuare la prima calibratura :

1. Scuotere lievemente la sonda per eliminare tutte le bolle d'aria sotto il bulbo di vetro.
2. Rimuovere il cappuccio di stoccaggio e sciacquare la sonda con acqua demineralizzata.

pH

Riferirsi al manuale operativo del trasmettitore pH per la scelta del tipo di calibratura.

1. Sciacquare la sonda con la prima soluzione tampone (6.88 o 7.00 pH) appena preparata e preferibilmente alla stessa temperatura dell'ambiente da misurare.
2. Immergerla (su 4 o 5 cm) e aspettare la stabilizzazione della misura (pH e temperatura) prima di calibrarla.
3. Sciacquare la sonda con acqua demineralizzata, quindi con la seconda soluzione tampone (pH più vicino al processo, 4.00 o 9.22).
4. Immergerla (su 4 o 5 cm) e aspettare la stabilizzazione della misura (pH e temperatura) prima di calibrarla.
5. Sciacquare la sonda con acqua demineralizzata.

Redox

1. Sciacquare la sonda con una soluzione standard di quinidronio preparata di recente e preferibilmente alla stessa temperatura dell'ambiente da misurare.
2. Immergerla (su 4 o 5 cm) e aspettare la stabilizzazione della misura prima di calibrarla.
3. Il potenziale misurato è definito rispetto al sistema di riferimento Ag/AgCl. Aggiungere 200 mV per classificare il potenziale a E_{H_2} .

Pulizia e rigenerazione

Gli elettrodi sono considerati beni consumabili e hanno una durata di vita limitata nel tempo, che dipende molto dall'applicazione. In genere, in condizioni tradizionali, la durata di vita è di 1 anno. Prima di sostituirli, basta pulirli per poter ritrovare parametri corretti.

Detta pulizia risulta necessaria quando succede sia :

- Uno spostamento dello zero o una deriva della misura (sistema di riferimento contaminato)
- Una diminuzione significativa del tempo di risposta e una perdita di pendenza (membrana di vetro o platino intasati)

Se la membrana di vetro non risulta né rigata, né screpolata, seguire una delle seguenti procedure :

- Depositi di sale : HCl 0.1 M (5 mn) + NaOH 0.1M (5 mn)
- Pellicola di grasso o di olio : Detergente + acqua
- Connessione di riferimento intasata : KCl 3M @ 60-80 °C per 10 mn quindi raffreddamento in KCl 3M@25 °C
- Deposito calcareo, di idrossido metallico, di proteine : HCl 10 % per 10 mn
- Depositi, l'usura su misura di redox : Acquaragia (HCl concentrato/HNO₃ concentrato 1/1).
Esclusivamente eseguito da personale qualificato.

Se la risposta dell'elettrodo non risulta migliorata, sostituirla.

Stoccaggio

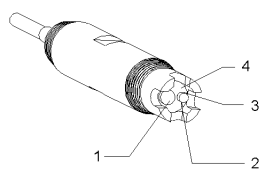
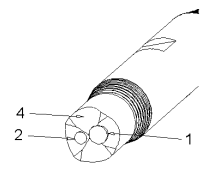
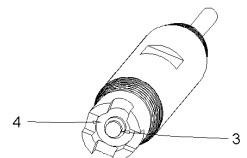
- Non conservare le sonde all'aria aperta oppure in un cappuccio asciutto. Il cappuccio deve essere umidificato con KCl 3M.
- Temperatura di stoccaggio : 10 e 30 °C
- Durata tipica : 6 mesi

Codici sonda ed accessori

Descrizione	Articolo n.
Sonda pH combinata per ambiente contenente acido fluoridrico, misura di temperatura integrata	08350=C=0003
Sonda pH combinata per alte temperature, sensore protetto, controllo di impedenza, misura di temperatura integrata	08350=C=0004
Sonda pH combinata per ambienti sporchi, sensore affiorante protetto, controllo di impedenza, misura di temperatura integrata	08350=C=0005
Sonda redox combinata per alte temperature	08351=C=0000
Camera di circolazione DN 40 PVC, fissaggio sonda con flangia	08350=A=9500
Tubo tuffante PP con clips L = 0.5 / 1 / 1.5 m	08350=A=1105/10/15
Tubo tuffante PP con flangia scorrevole L = 0.5 / 1 / 1.5 m	08350=A=1005/10/15
Tubo tuffante PP con flangia fissa L = 0.5 / 1 / 1.5 m	08350=A=6005/10/15
Kit di pulizia chimico PP (Ugello + tubi di alimentazione)	08350=A=7000
Dispositivo di ritenuta del liquido	08350=A=4000
Morsettiera elettrica	08350=A=8500
Preamplificatore per sonda 8350	08350=A=8000
Cavo 2666 bassa impedenza	370=506=025
Cavo coassiale 2654 per collegamento alta impedenza	358048,00000

Spécifications

Les sondes de pH 8350 et redox 8351 sont destinées aux mesures dans des conditions difficiles (encrassement) et sont protégées contre les chocs. Les sondes de pH disposent d'un capteur de température en contact avec le process et du contrôle d'impédance.

8350.4	8350.5	8351
		
1 - Verre		
2 - Tube contenant la Pt100		
3 - Anneau de platine		
4 - Jonction PTFE		

Une version spéciale 8350.3, compatible avec les accessoires standards existant, permet la mise en contact avec l'acide fluorhydrique.

	8350.4	8350.5	8351
Application	Mesure de pH haute température	Mesure de pH en milieu encrassant	Mesure redox
Type jonction	Plate, PTFE	Plate, PTFE	Plate, PTFE
Matériaux corps	PPS	CPVC	PPS
Plage de mesure	0...14 pH	0...12 pH	± 1500 mV
Température maximum (°C)	110	80	110
Pression maximum	10 bar	10 bar	10 bar
Dérive (/ semaine)	< 3 mV	< 3 mV	< 3 mV
Offset @ pH7	± 20 mV	± 20 mV	N/A
Pente	56...61 mV/pH	56...61 mV/pH	N/A
Impédance référence @ 25 °C	< 50 Kohm	< 50 Kohm	< 50 Kohm
Impédance verre @ 25 °C	150...500 Mohm	150...500 Mohm	Platine

Généralités

En aucun cas le constructeur ne saurait être responsable des dommages directs, indirects, spéciaux, accessoires ou consécutifs résultant d'un défaut ou d'une omission dans ce manuel. Le constructeur se réserve le droit d'apporter des modifications à ce manuel et aux produits décrits à tout moment, sans avertissement ni obligation. Les éditions révisées se trouvent sur le site Internet du fabricant.

Consignes de sécurité

AVIS

Le fabricant décline toute responsabilité quant aux dégâts liés à une application ou un usage inappropriés de ce produit, y compris, sans toutefois s'y limiter, des dommages directs ou indirects, ainsi que des dommages consécutifs, et rejette toute responsabilité quant à ces dommages dans la mesure où la loi applicable le permet. L'utilisateur est seul responsable de la vérification des risques d'application critiques et de la mise en place de mécanismes de protection des processus en cas de défaillance de l'équipement.







Veillez lire l'ensemble du manuel avant le déballage, la configuration ou la mise en fonctionnement de cet appareil. Respectez toutes les déclarations de prudence et d'attention. Le non-respect de cette procédure peut conduire à des blessures graves de l'opérateur ou à des dégâts sur le matériel.

Assurez-vous que la protection fournie avec cet appareil n'est pas défaillante. N'utilisez ni n'installez cet appareil d'une façon différente de celle décrite dans ce manuel.

Interprétation des indications de risques

Étiquettes de mise en garde

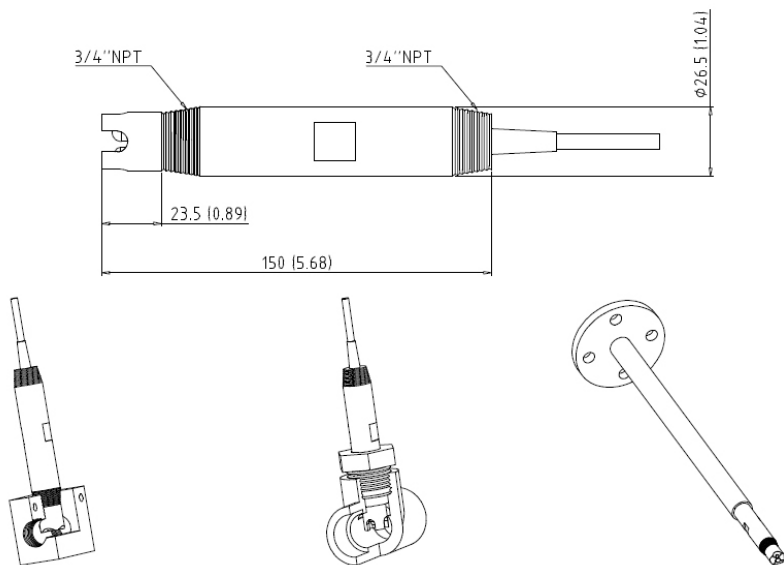
Lisez toutes les informations et toutes les étiquettes apposées sur l'appareil. Des personnes peuvent se blesser et le matériel peut être endommagé si ces instructions ne sont pas respectées. Un symbole sur l'appareil est référencé dans le manuel et accompagné d'une déclaration de mise en garde.

	Ceci est le symbole d'alerte de sécurité. Se conformer à tous les messages de sécurité qui suivent ce symbole afin d'éviter tout risque de blessure. S'ils sont apposés sur l'appareil, se référer au manuel d'utilisation pour connaître le fonctionnement ou les informations de sécurité.
	Ce symbole indique qu'il existe un risque de choc électrique et/ou d'électrocution.
	Ce symbole indique la présence d'appareils sensibles aux décharges électrostatiques et indique que des précautions doivent être prises afin d'éviter d'endommager l'équipement.
	Ce symbole, apposé sur un produit, indique que l'instrument est raccordé au courant alternatif.
	Le matériel électrique portant ce symbole ne doit pas être mis au rebut dans les réseaux domestiques ou publics européens. Retournez le matériel usé ou en fin de vie au fabricant pour une mise au rebut sans frais pour l'utilisateur.
	Ce symbole, apposé sur les produits, indique que le produit contient des substances ou éléments toxiques ou dangereux. Le numéro à l'intérieur du symbole indique la période d'utilisation en années pour la protection de l'environnement.

Montage

Les sondes 8350 peuvent être installées dans toutes les positions.

- Montage en insertion : vissage direct ou bride
- Montage en immersion : longueurs d'insertion (0.5 ; 1 ; 1.5 m) avec bride fixe, ajustable ou clips



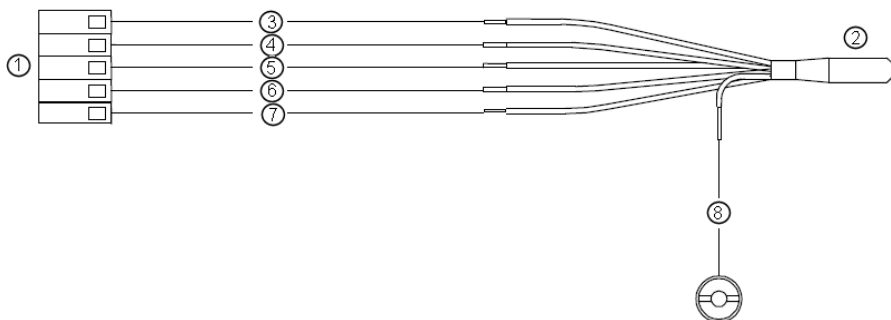
Les sondes sont équipées de 10 mètres de câble.

Utiliser une boîte de jonction simple jusqu'à 25 m (08350=A=8500) et le câble 2654 (358048,00000).

Utiliser un préamplificateur au-delà (08350=A=8000) et le câble 2666 (370=506=025). Dans ce cas, le contrôle d'impédance ne sera plus possible.

Branchement sur le transmetteur 9135

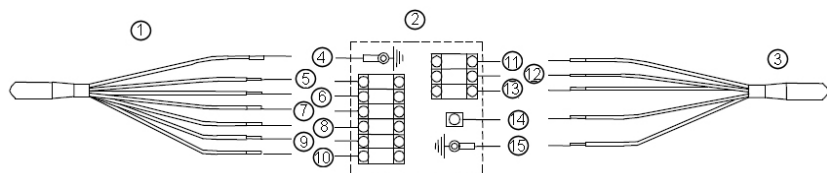
Direct sur 9135



1 Module pH	5 Input (mesure pH ou redox) - transparent
2 Sonde	6 Ref. (référence) - noir
3 Temp+ (PT100) - blanc	7 Liquid earth (contact liquide) - bleu
4 Temp- (PT100) - rouge	8 Blindage externe - Protection CEM

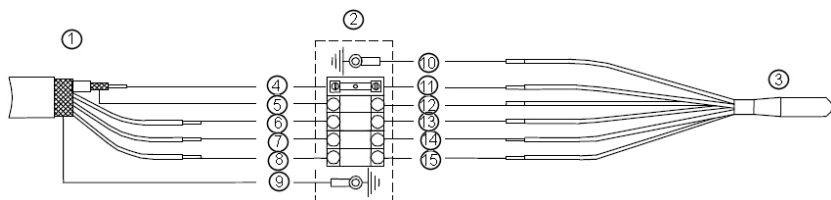
Sur préamplificateur

Avec ce scénario, il est impossible de raccorder la masse de solution.



1 Câble modèle 2666	9 -V - gris
2 Préamplificateur modèle 08350=A=8000	10 Entrée (pH ou REDOX mesuré) - vert
3 Capteur	11 Temp+ (Pt100) - rouge
4 Blindage externe - Protection CEM	12 Temp- (Pt100) - blanc
5 Temp+ (Pt100) - blanc	13 Réf. (référence) - noir
6 Temp- (Pt100) - rose	14 Entrée (pH ou REDOX mesuré) - transparent
7 Réf. (référence) - jaune	15 Blindage externe - Protection CEM
8 +V - marron	

Sur boîte de jonction



1 Câble modèle 2654	9 Blindage externe - Protection CEM
2 Boîte de jonction modèle 08350=A=8500	10 Blindage externe - Protection CEM
3 Capteur	11 Entrée (pH ou REDOX mesuré) - transparent
4 Entrée (pH ou REDOX mesuré) - cœur	12 Réf. (référence) - noir
5 Réf. (référence) - blindage	13 Temp+ (Pt100) - rouge
6 Temp+ (Pt100) - blanc	14 Temp- (Pt100) - blanc
7 Temp- (Pt100) - violet	15 Terre liquide (contact liquide) - bleu
8 Masse solution (contact liquide) - jaune/vert	

Pour capteurs de pH uniquement :

- Mesure de température
- Mesure d'impédance (fil bleu depuis le contrôleur) :
 - Programmer les limites supérieure et inférieure de fréquence de contrôle (consulter le manuel de l'utilisateur 9500) :
 - Verre : 50 Mohm...500 Mohm
 - Référence : 1...100 kohm

Étalonnage

Avant le premier étalonnage :

1. Secouer légèrement la sonde afin d'éliminer toutes bulles d'air sous le bulbe de verre.
2. Enlever le capuchon de stockage et rincer la sonde avec de l'eau déminéralisée.

pH

Vous référer au manuel d'utilisation du transmetteur pH pour le choix du type d'étalonnage.

1. Rincer la sonde avec la première solution tampon (6.88 ou 7.00 pH), fraîchement préparée et de préférence à la température du milieu à mesurer.
2. L'immerger (sur 4 à 5 cm) et attendre la stabilisation de la mesure (pH et température) avant d'étalonner.
3. Rincer la sonde à l'eau déminéralisée, puis avec la deuxième solution tampon (pH le plus proche du process, 4.00 ou 9.22).
4. L'immerger (sur 4 à 5 cm) et attendre la stabilisation de la mesure (pH et température) avant d'étalonner.
5. Rincer la sonde à l'eau déminéralisée.

Redox

1. Rincer la sonde avec une solution standard de quinhidrone fraîchement préparée et de préférence à la température du milieu à mesurer.
2. L'immerger (sur 4 à 5 cm) et attendre la stabilisation de la mesure avant d'étalonner.
3. Le potentiel mesuré est défini par rapport au système de référence Ag/AgCl. Ajouter 200 mV pour référencer le potentiel à E_{H_2} .

Nettoyage et régénération

Les électrodes sont considérées comme des consommables et ont une durée de vie limitée dans le temps, très dépendante de l'application. Typiquement, dans des conditions classiques, la durée de vie est de 1 an. Avant leur remplacement, un nettoyage des électrodes peut leur faire retrouver des paramètres corrects.

Ce nettoyage s'avère nécessaire lorsque est noté soit :

- Un décalage du zéro ou une dérive de la mesure (système de référence contaminé)
- une baisse significative du temps de réponse et une perte de pente (membrane de verre ou platine encrassées)

Si la membrane de verre n'est ni rayée, ni fêlée, suivre l'une des procédures ci-dessous :

- Dépôts de sel : HCl 0.1 M (5 mn) + NaOH 0.1M (5 mn)
- Films de graisse ou d'huile : Détergeant + eau
- Jonction de référence encrassée : KCl 3M @ 60-80 °C pendant 10 mn puis refroidissement dans KCl 3M@25 °C
- Dépôt calcaire, d'hydroxyde métallique, de protéines : HCl 10 % pendant 10 mn
- Dépôt, usure sur mesure de redox : aqua regia (HCl concentré/HNO₃ concentré 1/1) Uniquement par du personnel qualifié.

Si la réponse de l'électrode n'est pas améliorée, la remplacer.

Stockage

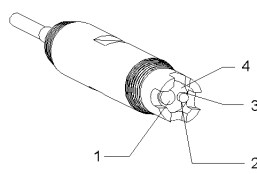
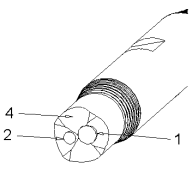
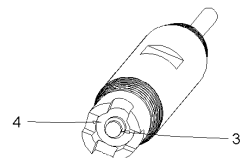
- Ne pas conserver les sondes à l'air ou dans un capuchon sec. Ce capuchon doit être humidifié avec du KCl 3M.
- Température de stockage : 10 et 30 °C
- Durée typique : 6 mois

Codes sondes et accessoires

Désignation	Article n°
Sonde pH combinée pour milieu contenant de l'acide fluorhydrique, mesure de température intégrée.	08350=C=0003
Sonde pH combinée pour hautes températures, capteur protégé, contrôle d'impédance, mesure de température intégrée.	08350=C=0004
Sonde pH combinée pour milieux encrassant, capteur affleurant protégé, contrôle d'impédance, mesure de température intégrée.	08350=C=0005
Sonde redox combinée pour hautes températures.	08351=C=0000
Chambre de circulation DN 40 PVC, fixation sonde par bride	08350=A=9500
Tube plongeur PP à clips L = 0.5 / 1 / 1.5m	08350=A=1105/10/15
Tube plongeur PP à bride coulissante L = 0.5 / 1 / 1.5m	08350=A=1005/10/15
Tube plongeur PP à bride fixe L = 0.5 / 1 / 1.5m	08350=A=6005/10/15
Kit de nettoyage chimique PP (buse + tuyaux d'alimentation)	08350=A=7000
Dispositif de retenu du liquide	08350=A=4000
Boîtier de jonction	08350=A=8500
Préamplificateur pour sonde 8350	08350=A=8000
Câble 2666 basse impédance	370=506=025
Câble coaxial 2654 pour liaison haute impédance	358048,00000

Especificaciones

Las sondas de pH 8350 y redox 8351 están destinadas a efectuar medidas en condiciones difíciles (suciedad) y están protegidas contra golpes. Las sondas de pH disponen de un captador de temperatura en contacto con el proceso y del control de impedancia.

8350.4	8350.5	8351
		
1 - Vidrio		
2 - Tubo con la PT100		
3 - Anillo de platino		
4 - Empalme PTFE		

Una versión especial 8350.3, compatible con los accesorios estándares existentes, permite establecer el contacto con el ácido fluorhídrico.

	8350.4	8350.5	8351
Aplicación	Medida de pH de alta temperatura	Medida de pH en medio sucio	Medida redox
Tipo de empalme	Plano, PTFE	Plano, PTFE	Plano, PTFE
Materiales del cuerpo	PPS	CPVC	PPS
Intervalo de medición	0-14 pH	0-12 pH	± 1500 mV
Temperatura máxima (°C)	110	80	110
Presión máxima	10 bares	10 bares	10 bares
Desviación (/ semana)	< 3 mV	< 3 mV	< 3 mV
Offset @ pH7	± 20 mV	± 20 mV	N/D
Pendiente	56-61 mV/pH	56-61 mV/pH	N/D
Impedancia referencia @ 25 °C	< 50 Kohm	< 50 Kohm	< 50 Kohm
Impedancia vidrio @ 25 °C	150-500 Mohm	150-500 Mohm	Platino

Información general

En ningún caso el fabricante será responsable de ningún daño directo, indirecto, especial, accidental o resultante de un defecto u omisión en este manual. El fabricante se reserva el derecho a modificar este manual y los productos que describen en cualquier momento, sin aviso ni obligación. Las ediciones revisadas se encuentran en la página web del fabricante.

Información de seguridad

AVISO

El fabricante no es responsable de ningún daño debido a un mal uso de este producto incluyendo, sin limitación, daños directos, fortuitos o circunstanciales y reclamaciones sobre los daños que no estén recogidos en la legislación vigente. El usuario es el responsable de la identificación de los riesgos críticos y de tener los mecanismos adecuados de protección de los procesos en caso de un posible mal funcionamiento del equipo.







Lea todo el manual antes de desembalar, instalar o trabajar con este equipo. Ponga atención a todas las advertencias y avisos de peligro. El no hacerlo puede provocar heridas graves al usuario o daños al equipo.

Asegúrese de que la protección proporcionada por el equipo no está dañada. No utilice ni instale este equipo de manera distinta a lo especificado en este manual.

Uso de la información sobre riesgos

Etiquetas de precaución

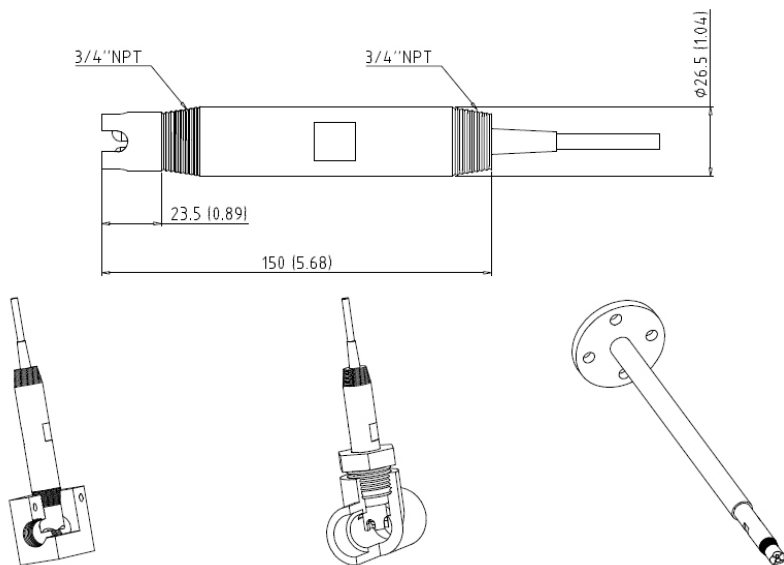
Lea todas las etiquetas y rótulos adheridos al instrumento. En caso contrario, podrían producirse heridas personales o daños en el instrumento. El símbolo que aparezca en el instrumento se comentará en el manual con una declaración de precaución.

	Este es un símbolo de alerta de seguridad. Obedezca todos los mensajes de seguridad que se muestran junto con este símbolo para evitar posibles lesiones. Si se encuentran sobre el instrumento, consulte el manual de instrucciones para obtener información de funcionamiento o seguridad.
	Este símbolo indica que hay riesgo de descarga eléctrica y/o electrocución.
	Este símbolo indica la presencia de dispositivos susceptibles a descargas electrostáticas. Asimismo, indica que se debe tener cuidado para evitar que el equipo sufra daño.
	Este símbolo, cuando aparece en un producto, indica que el instrumento está conectado a corriente alterna.
	En Europa, el equipo eléctrico marcado con este símbolo no se debe desechar mediante el servicio de recogida de basura doméstica o pública. Devuelva los equipos viejos o que hayan alcanzado el término de su vida útil al fabricante para su eliminación sin cargo para el usuario.
	Los productos marcados con este símbolo contienen sustancias o elementos tóxicos o peligrosos. El número dentro del símbolo especifica el período de uso con protección medioambiental en años.

Instalación

Las sondas 8350 se pueden instalar en cualquier posición.

- Montaje en inserción: atornillamiento directo o brida.
- Montaje en inmersión: longitudes de inserción (0.5; 1; 1.5 m) con brida fija, ajustable o clips.



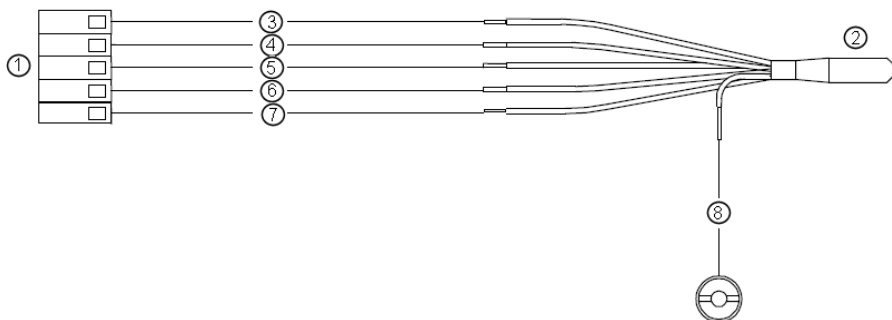
Las sondas están equipadas con 10 metros de cable.

Utilizar una caja de empalme simple hasta 25 m (08350=A=8500) y el cable 2654 (358048,00000).

Utilizar un preamplificador para una distancia superior (08350=A=8000) y el cable 2666 (370=506=025). En este caso, no se podrá realizar el control de la impedancia.

Conexión en el transmisor 9135

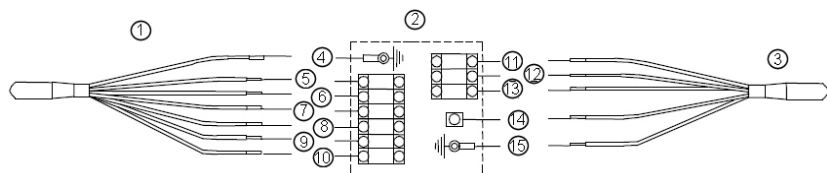
Directo en 9135



1 Módulo pH	5 Input (medida pH o redox) - transparente
2 Sonda	6 Ref. (referencia) - negro
3 Temp+ (PT100) - blanco	7 Liquid earth (contacto líquido) - azul
4 Temp- (PT100) - rojo	8 Blindaje externo - protección CEM

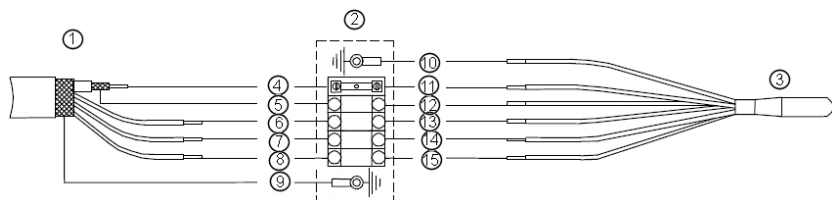
En preamplificador

En este caso resulta imposible conectar la base de la solución.



1 Cable de modelo 2666	9 -V - gris
2 Modelo 08350=A=preamplificador 8000	10 Entrada (medida de pH u ORP) - verde
3 Sensor	11 Temp+ (Pt100) - rojo
4 Blindaje externo - protección CEM	12 Temp- (Pt100) - blanco
5 Temp+ (Pt100) - blanco	13 Ref. (referencia) - negro
6 Temp- (Pt100) - rosa	14 Entrada (medida de pH u ORP) - clear
7 Ref. (referencia) - amarillo	15 Blindaje externo - protección CEM
8 +V - marrón	

En caja de empalme



1 Cable de modelo 2654	9 Blindaje externo - protección CEM
2 Modelo 08350=A=caja de empalme 8500	10 Blindaje externo - protección CEM
3 Sensor	11 Entrada (medida de pH u ORP) - clear
4 Entrada (medida de pH u ORP) - principal	12 Ref. (referencia) - negro
5 Ref. (referencia) - blindaje	13 Temp+ (Pt100) - rojo
6 Temp+ (Pt100) - blanco	14 Temp- (Pt100) - blanco
7 Temp- (Pt100) - violeta	15 Liquid earth (contacto líquido) - azul
8 Base de solución (contacto líquido) - amarillo/verde	

Solo para sensores de pH:

- Medida de temperatura
- Medida de impedancia (hilo azul del controlador):
 - Programar la frecuencia de control, los límites inferiores y superiores (consulte el manual de usuario de 9500):
 - Vidrio: 50 Mohm - 500 Mohm
 - Referencia: 1 - 100 kohm

Calibración

Antes de la primera calibración:

1. Sacudir ligeramente la sonda para eliminar todas las burbujas de aire situadas bajo el bulbo de vidrio.
2. Retirar el capuchón de almacenamiento y aclarar la sonda con agua desmineralizada.

pH

Remitirse al manual de utilización del transmisor pH para la elección del tipo de calibración.

1. Aclarar la sonda con la primera solución tampón (6.88 o 7.00 pH), recién preparada y de preferencia a la temperatura del medio que se desea medir.
2. Sumergirla (de 4 a 5 cm) y esperar la estabilización de la medida (pH y temperatura) antes de calibrar.
3. Aclarar la sonda con agua desmineralizada y luego con la segunda solución tampón (pH más próxima del proceso, 4.00 o 9.22).
4. Sumergirla (de 4 a 5 cm) y esperar la estabilización de la medida (pH y temperatura) antes de calibrar.
5. Aclarar la sonda con agua desmineralizada.

Redox

1. Aclarar la sonda con una solución estándar de quinidrona recién preparada y de preferencia a la temperatura del medio que se desea medir.
2. Sumergirla (de 4 a 5 cm) y esperar la estabilización de la medida antes de calibrar.
3. El potencial medido se define con respecto al sistema de referencia Ag/AgCl. Añadir 200 mV para fijar la referencia del potencial a E_{H_2} .

Limpieza y refrigeración

Los electrodos son considerados como materias consumibles y tienen una duración de funcionamiento limitada, que depende ampliamente de la aplicación. Normalmente, en condiciones clásicas de funcionamiento su duración es de 1 año. Antes de cambiarlos, efectuar la limpieza de los electrodos que puede favorecer a su recuperación de los parámetros correctos.

Esta limpieza resulta necesaria cuando se observa:

- Un desfase del cero o una desviación de la medida (sistema de referencia contaminado)
- Una baja significativa del tiempo de respuesta y una pérdida de pendiente (membrana de vidrio o platina sucio)

Si la membrana de vidrio no está rayada ni rajada seguir uno de los procedimientos siguientes:

- Depósitos de sal: HCl 0.1 M (5 mn) + NaOH 0.1M (5 mn)
- Películas de grasa o de aceite: Detergente + agua
- Empalme de referencia sucio: KCl 3M @ 60-80 °C pendiente de 10 min y luego enfriamiento en KCl 3M@25 °C
- Depósito calcáreo, hidróxido metálico, proteínas: HCl 10% durante 10 min
- Depósito, el desgaste de las mediciones redox: aqua regia (HCl concentrado/HNO₃ concentrado 1/1) Únicamente por personal cualificado.

Si no se mejora la respuesta del electrodo, deberá reemplazarlo.

Almacenamiento

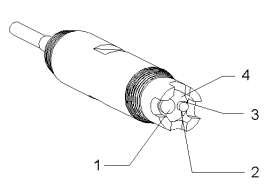
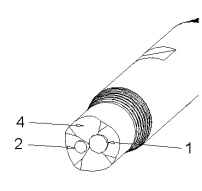
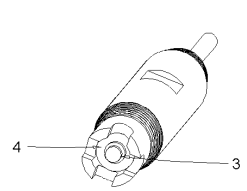
- No conservar las sondas al aire o en un capuchón seco. Este capuchón deberá humedecerse con KCl 3M.
- Temperatura de almacenamiento: 10 y 30 °C
- Duración típica: 6 meses

Codigos de las sondas y accesorios

Descripción	Referencia
Sonda pH combinada para medio que contenga ácido fluorhídrico, medida de temperatura integrada	08350=C=0003
Sonde pH combinada para altas temperaturas, captador protegido, control de impedancia, medida de temperatura integrada	08350=C=0004
Sonde pH combinada para medio sucio, captador de nivelación protegido, control de impedancia, medición de temperatura integrada	08350=C=0005
Sonda redox combinada para altas temperaturas	08351=C=0000
Cámara de circulación DN 40 PVC, fijación de la sonda por brida	08350=A=9500
Tubo de inmersión PP con clips (0.5, 1, 1.5 m)	08350=A=1105/10/15
Tubo de inmersión PP con brida deslizante (0.5, 1, 1.5 m)	08350=A=1005/10/15
Tubo de inmersión PP con brida fija (0.5, 1, 1.5 m)	08350=A=6005/10/15
Kit de limpieza química PP (Tobera + tubos de alimentación)	08350=A=7000
Dispositivo de retención del líquido	08350=A=4000
Caja de empalmes	08350=A=8500
Preamplificador para sonda 8350	08350=A=8000
Cable 2666 baja impedancia	370=506=025
Cable coaxial 2654 para enlace de alta impedancia	358048,00000

Especificações

As sondas 8350 pH e 8351 Redox são concebidas para medições do processo. As sondas de pH incorporam controlo de impedância e um sensor de temperatura em contacto com a amostra.

8350.4	8350.5	8351
		
1 - Vidro		
2 - Tubo contendo PT100		
3 - Anel de platina		
4 - Derivação em PTFE		

Um modelo especial (8350.3) é compatível com todos os acessórios padrão e é concebido para uso em ácido fluorídrico.

	8350.4	8350.5	8351
Aplicação	Medição de pH a temperaturas elevadas	Medição de pH num ambiente de águas residuais	Medição de redox
Tipo de derivação	Plana, PTFE	Plana, PTFE	Plana, PTFE
Material da estrutura	PPS	CPVC	PPS
Intervalo de medição	0-14 pH	0-12 pH	± 1500 mV
Temperatura máxima (°C)	110	80	110
Pressão máxima	10 bar	10 bar	10 bar
Desvio (/ semana)	< 3 mV	< 3 mV	< 3 mV
Desvio @ pH7	± 20 mV	± 20 mV	N/A
Oscilação	56-61 mV/pH	56-61 mV/pH	N/A
Impedância de referência @ 25 °C	< 50 Kohm	< 50 Kohm	< 50 Kohm
Impedância do vidro @ 25 °C	150-500 Mohm	150-500 Mohm	Platina

Informação geral

Em caso algum o fabricante será responsável por quaisquer danos directos, indirectos, especiais, accidentais ou consequenciais resultantes de qualquer incorrecção ou omissão deste manual. O fabricante reserva-se o direito de, a qualquer altura, efectuar alterações neste manual ou no produto nele descrito, sem necessidade de o comunicar ou quaisquer outras obrigações. As edições revistas encontram-se disponíveis no website do fabricante.

Informações de segurança

ATENÇÃO

O fabricante não é responsável por quaisquer danos resultantes da aplicação incorrecta ou utilização indevida deste produto, incluindo, mas não limitado a, danos directos, incidentais e consequenciais, não se responsabilizando por tais danos ao abrigo da lei aplicável. O utilizador é o único responsável pela identificação de riscos de aplicação críticos e pela instalação de mecanismos adequados para a protecção dos processos na eventualidade de uma avaria do equipamento.







Leia este manual até ao fim antes de desembalar, programar ou utilizar o aparelho. Dê atenção a todos os avisos relativos a perigos e precauções. A não leitura destas instruções pode resultar em lesões graves para o utilizador ou em danos para o equipamento.

Certifique-se de que a protecção oferecida por este equipamento não é comprometida. Não o utilize ou instale senão da forma especificada neste manual.

Uso da informação de perigo

Etiquetas de precaução

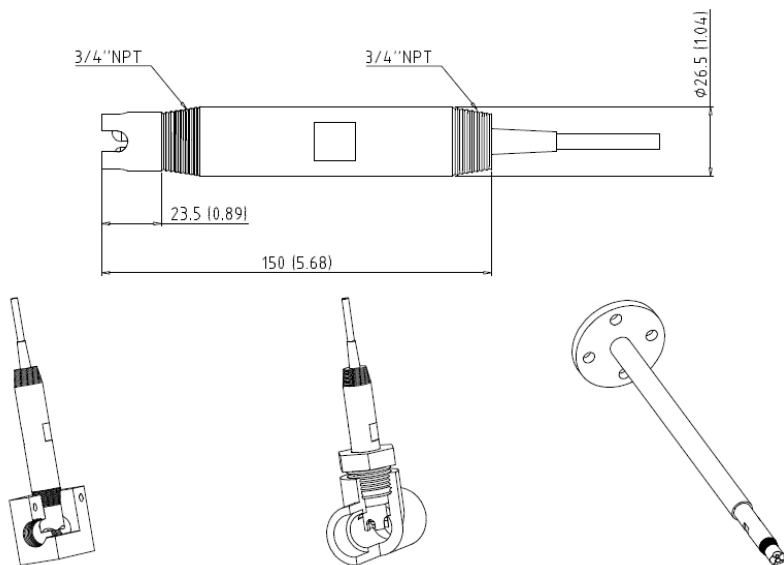
Leia todos os avisos e etiquetas do instrumento. A sua não observação pode resultar em lesões para as pessoas ou em danos para o aparelho. Um símbolo no aparelho é referenciado no manual com uma frase de precaução.

	Este é o símbolo de alerta de segurança. Observe todas as mensagens de segurança que seguem este símbolo para evitar potenciais lesões. Caso se encontre no instrumento, consulte o manual de instruções para obter informações de operação ou segurança.
	Este símbolo indica que existe um risco de choque eléctrico e/ou electrocussão.
	Este símbolo indica a presença de dispositivos sensíveis a descargas electrostáticas (DEE) e indica que é necessário ter cuidado para evitar danos no equipamento.
	Este símbolo, quando presente num produto, indica que o instrumento está ligado a corrente alterna.
	O equipamento eléctrico marcado com este símbolo não pode ser eliminado nos sistemas europeus de recolha de lixo doméstico e público. Devolva os equipamentos antigos ou próximos do final da sua vida útil ao fabricante para que os mesmos sejam eliminados sem custos para o utilizador.
	Os produtos marcados com este símbolo indicam que o produto contém substâncias ou elementos tóxicos ou perigosos. O número no interior do símbolo indica o período de uso da protecção ambiental em anos.

Instalação

As sondas podem ser instaladas em qualquer posição.

- Montagem de inserção: encaixe aparafusado ou com flange
- Montagem de imersão: hastes de imersão (0,5; 1 ou 1,5 metros) com flange fixa, ajustável ou do tipo clipe.



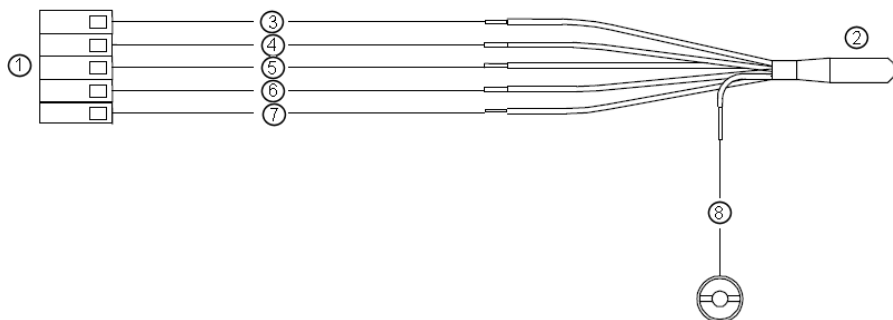
Como padrão, as sondas estão equipadas com 10 metros de cabo.

Para comprimentos de cabo superiores (até 25 metros), utilize uma caixa de derivação (08350=A=8500) e o cabo 2654 (358048,00000).

Para comprimentos de cabo superiores a 25 metros, utilize uma unidade pré-amplificadora (08350=A=8000) e o cabo 2666 (370=506=025). Neste caso não será possível monitorizar a impedância.

Ligação ao transmissor 9135

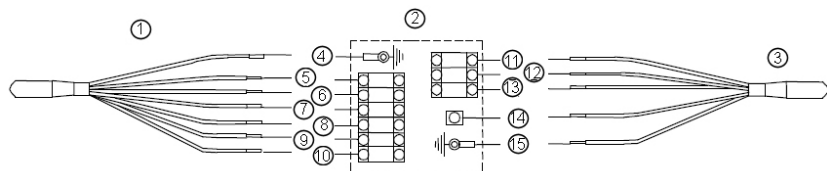
Directamente ao 9135



1 Módulo de pH	5 Entrada (pH ou redox medido) - transparente
2 Sonda	6 Ref. (referência) - preto
3 Temp+ (PT100) - branco	7 Ligação à terra do líquido (contacto líquido) - azul
4 Temp+ (PT100) - vermelho	8 Blindagem externa - protecção CEM

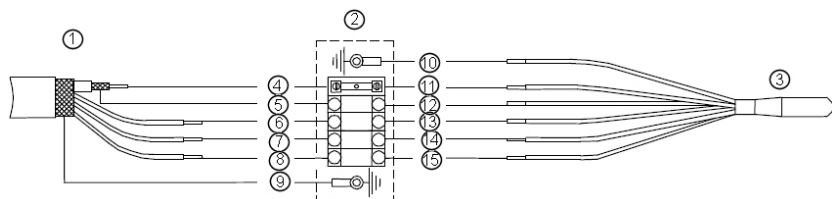
Utilizar a unidade pré-amplificadora

Com este cenário é possível conectar a ligação à terra da solução.



1 Cabo modelo 2666	9 -V - cinzento
2 Pré-amplificador modelo 08350=A=8000	10 Entrada (pH ou ORP medido) - verde
3 Sensor	11 Temp+ (Pt100) - vermelho
4 Blindagem externa - protecção CEM	12 Temp- (Pt100) - branco
5 Temp+ (Pt100) - branco	13 Ref. (referência) - preto
6 Temp- (Pt100) - rosa	14 Entrada (pH ou ORP medido) - transparente
7 Ref. (referência) - amarelo	15 Blindagem externa - protecção CEM
8 +V - castanho	

Utilizar a caixa de derivação



1 Cabo modelo 2654	9 Blindagem externa - protecção CEM
2 Caixa de derivação modelo 08350=A=8500	10 Blindagem externa - protecção CEM
3 Sensor	11 Entrada (pH ou ORP medido) - transparente
4 Entrada (pH ou ORP medido) - núcleo	12 Ref. (referência) - preto
5 Ref. (referência) - blindagem	13 Temp+ (Pt100) - vermelho
6 Temp+ (Pt100) - branco	14 Temp- (Pt100) - branco
7 Temp- (Pt100) - violeta	15 Ligação à terra do líquido (contacto líquido) - azul
8 Ligação à terra da solução (contacto líquido) - amarelo/verde	

Apenas para sensores de pH.

- Medição de temperatura
- Medição da impedância (condutor azul do controlador):
 - Programe os limites superior e inferior da frequência de controlo (consulte o manual do utilizador 9500):
 - Impedância do vidro: 50 Mohm a 500 Mohm
 - Impedância de referência: 1 a 100 kohm

Calibração

Antes da primeira calibração:

1. Agite cuidadosamente a sonda para eliminar bolhas de ar da parte de baixo do bulbo de vidro.
2. Remova a tampa de armazenamento e enxagúe a sonda com água desmineralizada.

pH

Consulte o manual do utilizador do transmissor de pH para seleccionar o tipo de calibração.

1. Enxagúe a sonda com a primeira solução tampão (pH 6,88 ou 7,00) recentemente preparada, idealmente à mesma temperatura que a amostra de medição.
2. Mergulhe a sonda até uma profundidade de 4 a 5 cm e aguarde por medições estáveis (pH e temperatura) antes de calibrar.
3. Enxague a sonda, primeiro com água desmineralizada e, de seguida, com a segunda solução tampão (pH próximo do pH do processo, 4,00 ou 9,22).
4. Mergulhe a sonda até uma profundidade de 4 a 5 cm e aguarde por medições estáveis (pH e temperatura) antes de calibrar.
5. Enxagúe a sonda em água desmineralizada.

Redox

1. Enxagúe a sonda com uma solução padrão de quinidrona recentemente preparada, idealmente à mesma temperatura que a amostra de medição.
2. Mergulhe a sonda até uma profundidade de 4 a 5 cm e aguarde por medições estáveis antes de calibrar.
3. O potencial medido é definido relativamente ao sistema de referência Ag/AgCl. Adicione 200 mV para um potencial de referência E_{H_2} .

Limpeza e regeneração

Estes eléctrodos são considerados itens consumíveis e, por conseguinte, têm uma vida útil limitada, que depende em grande medida da aplicação. Em condições normais, uma vida útil típica é de cerca de um ano. Contudo, antes da sua substituição, a limpeza simples dos eléctrodos pode regenerá-los.

Tal limpeza será necessária sempre que se observar o seguinte:

- Um desvio relativamente a zero ou um desvio da medição (o sistema de referência está contaminado)
- Uma diminuição significativa do tempo de resposta e uma perda de declive (diafragma de vidro ou anel de platina sujos)

Desde que o diafragma de vidro não esteja nem riscado nem fissurado, siga um dos procedimentos de limpeza abaixo:

- Depósitos de sal: HCl 0,1M (5 min.) + NaOH 0,1M (5 min.)
- Película de lubrificante ou óleo: detergente + água
- Derivação de referência suja: KCl 3M @ 60-80 °C durante 10 min., arrefeça de seguida em in KCl 3M @ 25 °C
- Depósitos de cálcio, hidróxido de metal ou proteína: HCl 10% durante 10 min.
- Depósitos, desgaste nas medições redox: Aqua regia (1/1 HCl concentrado/HNO₃ concentrado). Este processo só pode ser realizado por indivíduos qualificados.

Se a resposta do eléctrodo continuar sem melhorar, substitua-o.

Armazenamento

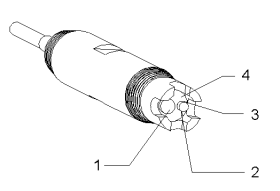
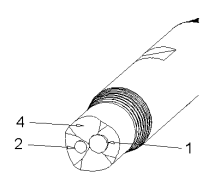
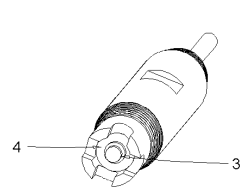
- Nunca armazene as sondas ao ar ou com uma tampa de protecção seca. Humedeça a tampa com with KCl 3M
- Temperatura de armazenamento: 10 a 30 °C
- Duração típica: 6 meses

Números de referência da sonda e acessórios

Descrição	N.º do item
Combinação da sonda de pH para ambientes com ácido fluorídrico com sensor de temperatura integrado.	08350=C=0003
Combinação da sonda de pH para temperaturas elevadas com sensor protegido, controlo de impedância e sensor de temperatura integrado.	08350=C=0004
Combinação da sonda de pH para ambiente de água residual com sensor plano protegido, controlo de impedância e sensor de temperatura integrados	08350=C=0005
Combinação da sonda de redox para temperaturas elevadas	08351=C=0000
Câmara de fluxo PVC DN 40, encaixe por flange	08350=A=9500
Haste de imersão PP, encaixe por clipe (0,5; 1 e 1,5 metros)	08350=A=1105/10/15
Haste de imersão PP, flange ajustável (0,5; 1 e 1,5 metros)	08350=A=1005/10/15
Haste de imersão PP, flange fixa (0,5; 1 e 1,5 metros)	08350=A=6005/10/15
Kit de limpeza química PP (bocal e tubos de alimentação)	08350=A=7000
Unidade de reservatório de líquido	08350=A=4000
Caixa de derivação	08350=A=8500
Pré-amplificador para sondas 8350	08350=A=8000
Cabo de baixa impedância, tipo 2666	370=506=025
Cabo coaxial de alta impedância, tipo 2654	358048,00000

Technické údaje

Sondy 8350 pH a 8351 redox jsou určeny pro procesní měření. pH sondy obsahují kontrolu impedance a teplotní senzor v místě kontaktu se vzorkem.

8350.4	8350.5	8351
		
1 - Sklíčko		
2 - Trubička obsahující PT100		
3 - Platinový kroužek		
4 - PTFE spojení		

Speciální model (8350.3) je kompatibilní se vším základním příslušenstvím a je navržen pro použití v kyselině fluorovodíkové.

	8350.4	8350.5	8351
Použití	Měření pH při vysokých teplotách	Měření pH v prostředí odpadních vod	Měření redoxu
Typ spojení	ploché, PTFE	ploché, PTFE	ploché, PTFE
Materiál tělesa	PPS	CPVC	PPS
Rozsah měření	0-14 pH	0-12 pH	± 1500 mV
Maximální teplota (°C)	110	80	110
Maximální tlak	10 bar	10 bar	10 bar
Kolísání (/týden)	< 3 mV	< 3 mV	< 3 mV
Offset při pH7	± 20 mV	± 20 mV	Není k dispozici.
Strmost	56-61 mV/pH	56-61 mV/pH	Není k dispozici.
Referenční impedance při 25°C	< 50 Kohm	< 50 Kohm	< 50 Kohm
Impedance skla při 25°C	150-500 Mohm	150-500 Mohm	Platina

Obecné informace

Výrobce není v žádném případě zodpovědný za nepřímé, zvláštní, náhodné či následné škody, které jsou výsledkem jakékoli chyby nebo opomenutí v této příručce. Výrobce si vyhrazuje právo provádět v této příručce a výrobcích v ní popisovaných změny, a to kdykoliv, bez předchozích oznámení či jakýchkoli následných závazků. Revidovaná vydání jsou dostupná na internetových stránkách výrobce.

Bezpečnostní informace

UPOZORNĚNÍ

Výrobce neodpovídá za škody způsobené nesprávnou aplikací nebo nesprávným použitím tohoto produktu včetně (nikoli pouze) přímých, náhodných a následných škod a zřídka se odpovědnosti za takové škody v plném rozsahu, nakolik to umožňuje platná legislativa. Uživatel je výhradně zodpovědný za určení kritických rizik aplikace a za instalaci odpovídajících mechanismů ochrany procesů během potenciální nesprávné funkce zařízení.







Před vybalením, montáží a uvedením přístroje do provozu si prosím pozorně přečtěte celý tento návod. Zvláštní pozornost věnujte všem upozorněním na možná nebezpečí a výstražným informacím. V opačném případě může dojít k vážným poraněním obsluhy a poškození přístroje.

Ujistěte se, že nedošlo k poškození obalu tohoto zařízení a přístroj nepoužívejte a nainstalujte jinak, než jak je uvedeno v tomto návodu.

Používání informací o nebezpečí

Bezpečnostní štítky

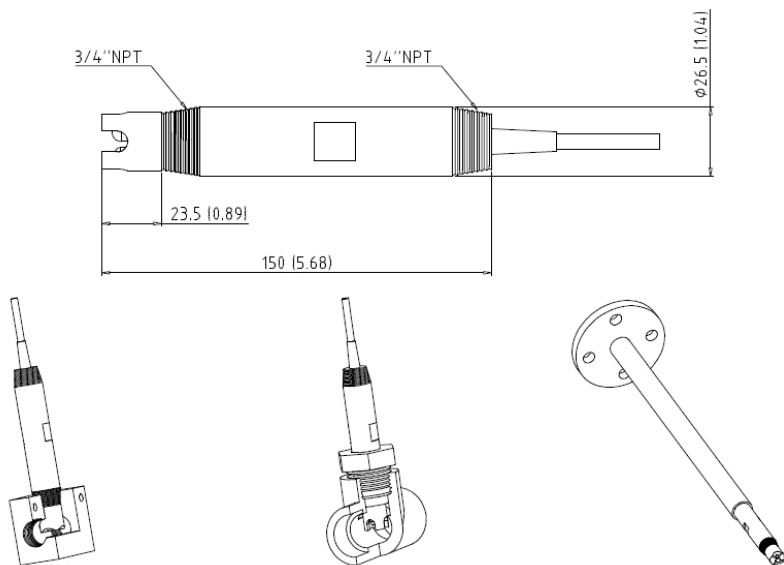
Přečtěte si všechny štítky a etikety na přístroji. V opačném případě může dojít k poranění osob nebo poškození přístroje. Odkazy na symboly na přístroji naleznete v návodu spolu s výstražnou informací.

	Toto je symbol bezpečnostního upozornění. Řiďte se všemi bezpečnostními oznámeními s tímto symbolem, abyste předešli možnému zranění. Pokud je umístěn na přístroji, podívejte se do referenční příručky na informace o funkci a bezpečnosti.
	Symbol upozorňuje na možnost úrazu nebo usmrcení elektrickým proudem.
	Tento symbol označuje přítomnost zařízení citlivého na elektrostatický výboj a znamená, že je třeba dbát opatnosti, aby nedošlo k poškození zařízení.
	Pokud je na produktu uveden tento symbol, je zařízení připojeno ke střídavému proudu.
	Elektrické zařízení označené tímto symbolem se nesmí likvidovat v evropských systémech domácího nebo veřejného odpadu. Staré nebo vysloužilé zařízení vraťte výrobci k bezplatné likvidaci.
	Výrobky označené tímto symbolem obsahují toxické nebo nebezpečné látky či prvky. Číslo uvnitř symbolu označuje délku životnosti v letech, z hlediska ochrany životního prostředí.

Montáž

Sondy lze instalovat do jakékoli pozice.

- Připevnění vsazením: upevnění zašroubováním nebo přírubou.
- Připevnění zanořením: ponorná násada (0,5, 1 nebo 1,5 metru) s fixní, upravitelnou nebo svorkovou přírubou.



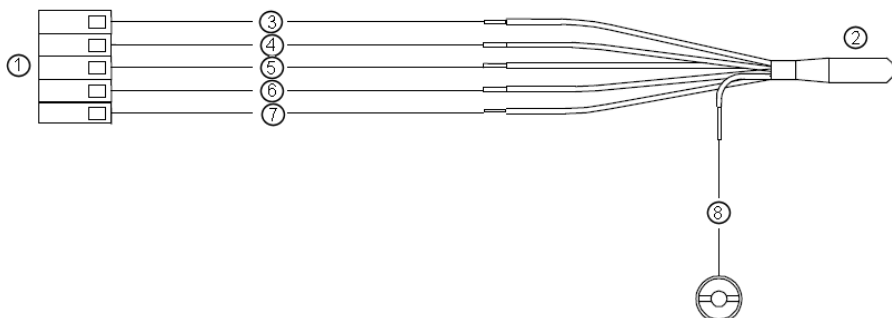
Sondy jsou standardně vybaveny 10metrovým kabelem.

Pro větší délky kabelu (až 25 metrů) použijte spojovací skříňku (08350=A=8500) a kabel 2654 (358048,00000).

Pro délky kabelu větší než 25 metrů použijte zesilovač (08350=A=8000) a kabel 2666 (370=506=025). V tomto případě ale nebude možné monitorovat impedanci.

Připojení k převodníku 9135

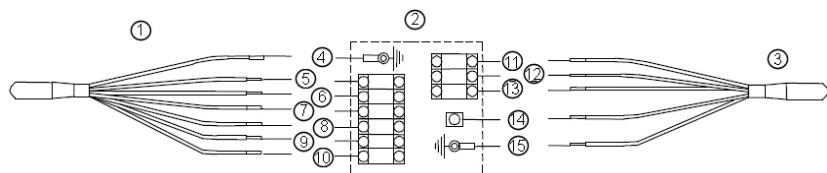
Přímo do 9135



1 pH modul	5 Vstup (měřené pH nebo redox) - průhledná
2 Sonda	6 Ref. (reference) - černá
3 Temp+ (PT100) - bílá	7 Zem - modrá
4 Temp- (PT100) - červená	8 Vnější stínění - ochrana EMC

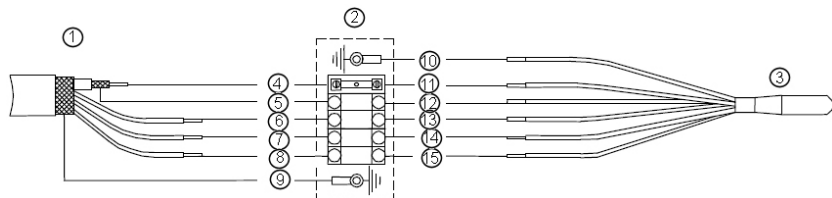
S použitím zesilovače

Při tomto postupu není možné připojit řešení půdy.



1 Model 2666 kabel	9 -V - šedá
2 Model 08350 = A = 8000 předzosilovač	10 Vstup (měřené pH nebo ORP) - zelená
3 Senzor	11 Temp- (PT100) - červená
4 Vnější stínění - ochrana EMC	12 Temp+ (PT100) - bílá
5 Temp+ (PT100) - bílá	13 Ref. (reference) - černá
6 Temp- (PT100) - růžová	14 Vstup (měřené pH nebo ORP) - jasný
7 Ref. (reference) - žlutá	15 Vnější stínění - ochrana EMC
8 +V - hnědá	

S použitím spojovací skříňky



1 Model 2654 kabel	9 Vnější stínění - ochrana EMC
2 Model 08350 = A = 8500 spojovací skříňka	10 Vnější stínění - ochrana EMC
3 Senzor	11 Vstup (měřené pH nebo ORP) - jasný
4 Vstup (měřené pH nebo ORP) - jádro	12 Ref. (reference) - černá
5 Ref. (reference) - stínění	13 Temp- (PT100) - červená
6 Temp+ (PT100) - bílá	14 Temp+ (PT100) - bílá
7 Temp- (PT100) - fialová	15 Zem - modrá
8 Roztok mletý (kontakt s kapalinou) - žlutá / zelená	

Pouze pro senzor pH:

- Měření teploty
- Měření impedance (modrý drát z ovladač):
 - Naprogramujte horní a dolní limity kontrolní frekvence (viz 9500 uživatelská příručka):
 - Impedance skla: 50 Mohm až 500 Mohm
 - Referenční impedance: 1 až 100 kohm

Kalibrace

Před první kalibrací:

1. Jemně sondou zatřepejte, aby zmizely vzduchové bubliny zpod skleněné baňky.
2. Vyjměte uzávěr a promyjte sondu deionizovanou vodou.

pH

Informace k výběru typu kalibrace naleznete v uživatelské příručce pro pH převodník.

1. Vymyjte sondu právě připraveným prvním kalibračním roztokem (pH 6,88 or 7,00), ideálně při stejné teplotě, jako je teplota vzorku měření.
2. Zanořte sondu do hloubky 4 až 5 cm a vyčkejte na stabilní měření (pH a teploty), než začnete s kalibrací.
3. Vymyjte sondu nejprve deionizovanou vodou a potom druhým kalibračním roztokem (pH by mělo být podobné pH procesu, 4,00 nebo 9,22).
4. Zanořte sondu do hloubky 4 nebo 5 cm a vyčkejte na stabilní měření (pH a teploty), než začnete s kalibrací.
5. Promyjte sondu deionizovanou vodou.

Redox

1. Promyjte sondu právě připraveným standardním roztokem pro chinhydridovou elektrodu, ideálně při stejné teplotě, jako je teplota měřeného vzorku.
2. Zanořte sondu do hloubky 4 nebo 5 cm a vyčkejte na stabilní měření, než začnete s kalibrací.
3. Měření potenciál je určen podle referenčního systému Ag/AgCl. Přidejte 200 mV pro referenční potenciál E_{H_2} .

Čištění a regenerace

Elektrody jsou považovány za spotřební materiál a mají proto omezenou životnost, která značně závisí na způsobu použití. V běžných podmínkách je životnost asi jeden rok. Než ale elektrody vyměníte, je dobré pokusit se je nejprve regenerovat vyčištěním.

Takové čištění je také zapotřebí, kdykoliv se vyskytnou následující jevy:

- Odchylka od nuly nebo kolísání měření (referenční systém je kontaminován)
- Zásadní pokles rychlosti odezvy a ztráta strmosti (skleněné diafragma nebo platinový kroužek jsou špinavé)

Pokud není skleněné diafragma poškrábané ani nalomené, postupujte při čištění následovně:

- Solné nánosy: 0,1M HCl (5 min) + 0,1M NaOH (5 min)
- Mastný nebo olejový film: detergent + voda
- Referenční spoj je zašpiněný: 3M KCl při 60-80°C na 10 min, potom chladte v 3M KCl při 25°C
- Nánosy vápníku, hydroxidu kovu nebo proteinu: 10% HCl na 10 min
- Nánosy, opotřebení u redox měření: Aqua regia (1/1 koncentrovaný HCl / koncentrovaný HNO₃). Tento postup smí být prováděn pouze kvalifikovanou osobou.

Pokud se odezva elektrody nezlepší, vyměňte ji.

Uskladnění

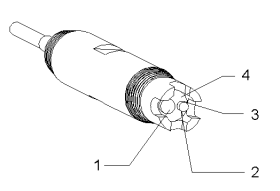
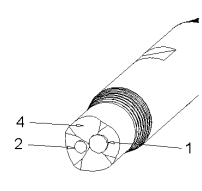
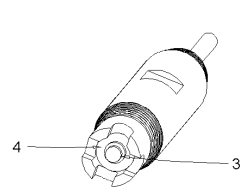
- Nikdy sondy neskladujte na vzduchu nebo se suchým ochranným krytem. Navlhčete kryt 3M KCl.
- Skladovací teplota: 10 až 30°C
- Obvyklé trvání: 6 měsíců

Evidenční čísla sond a příslušenství

Popis	Položka č.
Kombinovaná pH sonda pro kyselinu fluorovodíkovou s integrovaným teplotním senzorem.	08350=C=0003
Kombinovaná pH sonda pro vysoké teploty s chráněným senzorem, kontrolou impedance a integrovaným teplotním senzorem.	08350=C=0004
Kombinovaná pH sonda pro použití v odpadních vodách obsahující chráněný plochý senzor, kontrolu impedance a integrovaný teplotní senzor.	08350=C=0005
Kombinovaná redox sonda pro vysoké teploty	08351=C=0000
PVC DN 40 průtoková komora, přírubové upevnění	08350=A=9500
PP ponorná násada, svorkové upevnění (0,5, 1, 1,5 m)	08350=A=1105/10/15
PP ponorná násada, přizpůsobitelná příruba (0,5, 1, 1,5 m)	08350=A=1005/10/15
PP ponorná násada, pevná příruba (0,5, 1, 1,5 m)	08350=A=6005/10/15
PP sada pro chemické čištění (tryska a přívodní trubice)	08350=A=7000
Zásobník na tekutiny	08350=A=4000
Rozvodná skříňka	08350=A=8500
Zesilovač pro sondu 8350	08350=A=8000
Kabel s nízkou impedancí, typ 2666	370=506=025
Koaxiální kabel s vysokou impedancí, typ 2654	358048,00000

Specifikationer

8350 pH 8351 Redox sonder er beregnede til procesmålinger. pH sonderne integrerer impedanskontrol og en temperatursensor i kontakt med prøven.

8350.4	8350.5	8351
		
1 - Glas		
2 - Rør der indeholder PT100		
3 - Platinring		
4 - PTFE samling		

En speciel model (8350) er kompatibel med alt standardtilbehør og er beregnet til brug med hydrofluorisk syre.

	8350.4	8350.5	8351
Program	Måling af pH ved høje temperaturer	Måling af pH i et spildevandsmiljø	Måling af redox
Samlingstype	Flad, PTFE	Flad, PTFE	Flad, PTFE
Hovedmateriale	PPS	CPVC	PPS
Målingsrækkevidde	0-14 pH	0-12 pH	± 1500 mV
Maksimum temperature (°C)	110	80	110
Maksimalt tryk	10 bar	10 bar	10 bar
Afvigelse (/ uge)	< 3 mV	< 3 mV	< 3 mV
Offset @ pH7	± 20 mV	± 20 mV	Irrelevant
Hældning	56-61 mV/pH	56-61 mV/pH	Irrelevant
Referenceimpedans @ 25°C	< 50 Kohm	< 50 Kohm	< 50 Kohm
Glasimpedans @ 25°C	150-500 Mohm	150-500 Mohm	Platin

Generelle oplysninger

Producenten kan under ingen omstændigheder holdes ansvarlig for direkte, indirekte, specielle, hændelige eller følgeskader der opstår på baggrund af en defekt eller udeladelse i denne vejledning. Producenten forbeholder sig ret til når som helst at foretage ændringer i denne manual og de beskrevne produkter uden varsel eller forpligtelser. Reviderede udgaver kan findes på producentens webside.

Oplysninger vedr. sikkerhed

BEMÆRKNING

Producenten er ikke ansvarlig for eventuelle skader på grund af forkert anvendelse eller misbrug af dette produkt, herunder uden begrænsning direkte skader, hændelige skader eller følgeskader, og fraskriver sig ansvaret for sådanne skader i det fulde omfang, som tillades ifølge gældende lov. Kun brugeren er ansvarlig for at identificere alvorlige risici ved anvendelsen og installere relevante mekanismer til beskyttelse af processerne i forbindelse med en eventuel fejl på udstyret.







Læs hele manualen, inden udpakning, installation eller betjening af dette udstyr. Overhold alle farehensvisninger og advarsler. Undladelse heraf kan medføre, at brugeren kommer alvorligt til skade eller beskadigelse af apparatet.

Kontroller, at den beskyttelse, som dette udstyr giver, ikke forringes. Du må ikke bruge eller installere dette udstyr på nogen anden måde end den, der er angivet i denne manual.

Brug af risikoinformation

Sikkerhedsmærkater

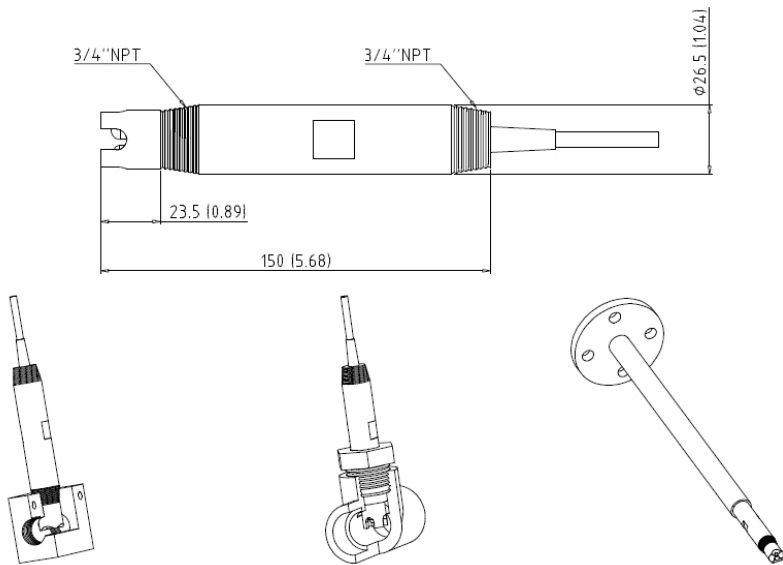
Læs alle skilte og mærkater, som er placeret på apparatet. Der kan opstå person- eller instrumentskade, hvis forholdsreglerne ikke respekteres. I håndbogen refereres der til et symbol på instrumentet med en forholdsregelklæring.

	Dette er sikkerhedsalarmsymbolet. Overhold alle sikkerhedsmeddelelser, der følger dette symbol, for at undgå potentiel kvæstelse. Se brugsanvisningen vedrørende drifts- eller sikkerhedsoplysninger, hvis det vises på instrumentet.
	Dette symbol angiver, at der er risiko for elektrisk stød og/eller dødsfald pga. elektrisk stød.
	Dette symbol angiver tilstedeværelsen af enheder, der er følsomme over for elektrostatisk afladning (ESD) og angiver, at der skal udvises forsigtighed for at forhindre beskadigelse af udstyret.
	Når dette symbol er anbragt på et produkt, så indikerer det, at instrumentet er sluttet til vekselstrøm.
	Elektrisk udstyr mærket med dette symbol må, i Europa, ikke bortskaffes i sammen med husholdningsaffald eller offentligt affald. Returner gammelt eller udjent udstyr til producenten til bortskaffelse uden gebyr.
	Dette symbol indikerer, at produktet indeholder giftige eller farlige stoffer eller elementer. Tallet inden i symbolet indikerer brugsperioden for miljøbeskyttelse i år.

Installation

Sonderne kan installeres i enhver position.

- Indførelsesmontering: skru i eller flangebeslag
- Nedsænkingsmontering: nedsænkningsskaffe 0,5, 1 eller 1,5 m) med faste, justerbare eller klemmebeslag.



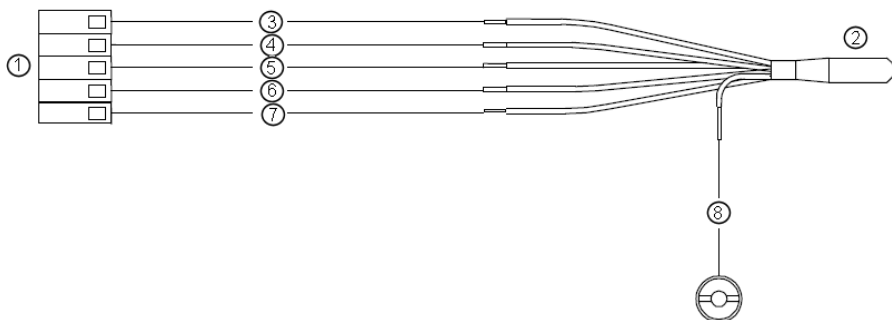
Sonderne er udstyrede med 10 m ledning som standard.

For længere ledninger (op til 25 m) bruges en samlingsboks (08350=A=8500) og 2654 ledning (358048,00000).

For længere ledninger over 25 m, bruges en forforstærket enhed (08350=A=8000) og 2666 ledning (370=506=025). I dette tilfælde er det ikke muligt at overvåge impedansen.

Tilslutning til 9135 transmitteren

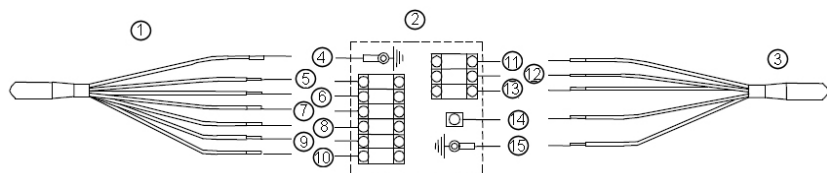
Direkte til 9135



1 pH modul	5 Input (målt pH eller redox) - transparent
2 Sonde	6 Ref. (reference) - sort
3 Temp+ (PT100) - hvid	7 Væske jord (væskekontakt) - blå
4 Temp- (PT100) - rød	8 Udvendig beskyttelse - EMC beskyttelse

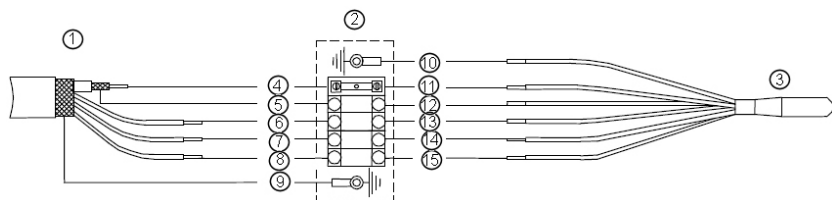
Betjening af forforstærker enheden

Med dette scenarie er det muligt at forbinde opløsningsmiddel.



1 Model 2666 kabel	9 -V - grå
2 Model 08350 = A = 8000 forforstærker	10 Input (målt pH eller ORP) - grøn
3 Sensor	11 Temp- (PT100) - rød
4 Udvendig beskyttelse - EMC beskyttelse	12 Temp+ (PT100) - hvid
5 Temp+ (PT100) - hvid	13 Ref. (reference) - sort
6 Temp- (PT100) - lysrød	14 Input (målt pH eller ORP) - klar
7 Ref. (reference) - gul	15 Udvendig beskyttelse - EMC beskyttelse
8 +V - brun	

Betjening af samlingsboksen



1 Model 2654 kabel	9 Udvendig beskyttelse - EMC beskyttelse
2 Model 08350=A=8500 samlingsboks	10 Udvendig beskyttelse - EMC beskyttelse
3 Sensor	11 Input (målt pH eller ORP) - klar
4 Input (målt pH eller ORP) - kerne	12 Ref. (reference) - sort
5 Ref. (reference) - beskyttelse	13 Temp- (PT100) - rød
6 Temp+ (PT100) - hvid	14 Temp+ (PT100) - hvid
7 Temp- (PT100) - violet	15 Væske jord (væskekontakt) - blå
8 Opløsningsmiddel (væskekontakt) - gul / grøn	

Kun til pH sensorer:

- Temperaturmåling
- Impedansmåling (blå ledning fra controller)
 - Programmer kontrolfrekvensens øvre og nedre grænser (se venligst brugsanvisning til 9500):
 - Glasimpedans: 50 Mohm til 500 Mohm
 - Referenceimpedans: 1 til 100 kohm

Kalibrering

Inden kalibrering for første gang:

1. Ryst sonden forsigtigt for at fjerne evt. luftbobler fra undersiden af glaskolben.
2. Aftag låget og rens sonden med demineraliseret vand.

pH

Se venligst pH transmitter brugsanvisningen for at vælge kalibreringstypen.

1. Rens sonden med den frisklavede første bufferopløsning (pH 6,88 eller 7,00) ideelt med den samme temperatur som måleprøven.
2. Nedsænk sonden til en dybde på mellem 4 og 5 cm og afvent stabile målinger (pH og temperatur) inden kalibrering.
3. Rens sonden, først med demineraliseret vand og bagefter med anden bufferopløsning (pH tæt på den fra processen, 4,00 eller 9,22).
4. Nedsænk sonden til en dybde på mellem 4 og 5 cm og afvent stabile målinger (pH og temperatur) inden kalibrering.
5. Rens sonden med demineraliseret vand.

Redox

1. Rens sonden med en frisklavet standard quinhydrone opløsning ideelt med den samme temperatur som måleprøven.
2. Nedsænk sonden til en dybde på mellem 4 og 5 cm og afvent stabile målinger inden kalibrering.
3. Det målte potentiale er defineret med hensyn til Ag/AgCl referencesystemet. Tilsæt 200 mV til et E_{H_2} referencepotentiale.

Rengøring og regenerering

Disse elektroder betragtes som forbrugsgoder og har derfor begrænset holdbarhed der er stærkt afhængig af anvendelsen. Under normale omstændigheder vil holdbarheden typisk være et år. Inden udskiftning kan man imidlertid forsøge at rengøre dem idet dette kan regenerere dem.

Rengøring vil være nødvendig når fig. forhold bliver observerede:

- En offset fra nul eller en misvisning (referencesystemet er kontamineret)
- Et betydeligt fald i responstid og fald i hældning (glasskillevæg eller platinring er snavset)

Under forudsætning af at glasskillevæggen hverken er ridset eller skåret, så følg nedenstående rengøringsprocedure:

- Saltaflejringer: HCl 0,1M (5 min.) + NaOH 0,1M (5 min.)
- Fedt eller oliefilm: Opvaskemiddel og vand
- Referencesamling er snavset: KCl 3M @ 60-80° C i 10 min. derefter afkøl i KCl 3M @ 25° C
- Kalcium, metalhydroxid eller proteinaflejringer: HCl 10% i 10 min.
- Aflejringer, slid på redox målinger: Kongevand (1/1 koncentreret HCl / koncentreret HNO₃). Denne proces må udelukkende udføres af kvalificerede individer.

Hvis elektroderesponset ikke forbedres, så udskift dem.

Opbevaring

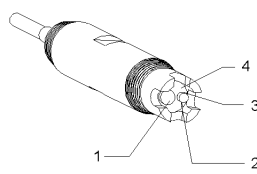
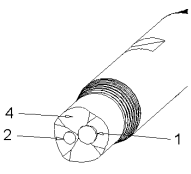
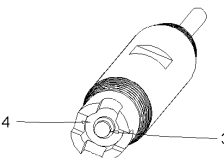
- Opbevar aldrig sonderne i luft eller med et tør beskyttelseslag. Fugt låget med KC1 3M
- Opbevaringstemperatur: 10 til 30°C
- Typisk varighed: 6 måneder

Sonde og tilbehørsnumre

Beskrivelse	Varenr.
Kombineret pH sonde til hydrofluoriske syremiljøer med indbygget temperatursensor.	08350=C=0003
Kombineret pH sonde til høje temperaturer med beskyttet sensor, impedanskontrol og indbygget temperatursensor.	08350=C=0004
Kombineret pH sonde til spildevandsmiljøer som indbefatter en beskyttet, flad sensor, impedanskontrol og indbygget temperatursensor.	08350=C=0005
Kombineret redox sonde til høje temperaturer	08351=C=0000
PVC DN 40 flowkammer, flangebeslag	08350=A=9500
PP nedsænkningsskaf, klemmebeslag (0,5, 1, 1,5 m)	08350=A=1105/10/15
PP nedsænkningsskaf, justerbar flange (0,5, 1, 1,5 m)	08350=A=1005/10/15
PP nedsænkningsskaf, fast flange (0,5, 1, 1,5 m)	08350=A=6005/10/15
PP kemisk rengøringskit (dyse og føderør)	08350=A=7000
Væskebeholder	08350=A=4000
Samlingsboks	08350=A=8500
Forforstærker til 8350 sonder	08350=A=8000
Lavimpedans ledning, type 2666	370=506=025
Højimpedans koaksial ledning, type 2654	358048,00000

Specificaties

De pH 8350 en redox 8351 sondes zijn bestemd voor het meten onder moeilijke omstandigheden (vervuiling) en zijn beschermd tegen schokken. De pH-sondes zijn voorzien van een temperatuursensor die in contact komt met het procesmedium, en van een impedantiecontrole.

8350.4	8350.5	8351
		
1 - Glas		
2 - Leiding met la PT100		
3 - Platinaring		
4 - PTFE Aansluiting		

Een speciale versie 8350.3, compatibel met de bestaande standaardaccessoires, is geschikt om in contact te komen met fluorwaterstofzuur.

	8350.4	8350.5	8351
Toepassing	PH-meting hoge temperatuur	PH-meting in vervuילend medium	Redox-meting
Type aansluiting	Plat, PTFE	Plat, PTFE	Plat, PTFE
Materiaal hoofdonderdeel	PPS	CPVC	PPS
Meetbereik	0-14 pH	0-12 pH	± 1500 mV
Max. temperatuur (°C)	110	80	110
Maximale druk	10 bar	10 bar	10 bar
Afwijking (/ sem)	< 3 mV	< 3 mV	< 3 mV
Offset @ pH7	± 20 mV	± 20 mV	N.v.t.
Helling	56-61 mV/pH	56-61 mV/pH	N.v.t.
Referentie-impedantie @ 25°C	< 50 Kohm	< 50 Kohm	< 50 Kohm
Impedantie glas @ 25°C	150-500 Mohm	150-500 Mohm	Platina

Algemene informatie

De fabrikant kan onder geen enkele omstandigheid aansprakelijk worden gesteld voor directe, indirecte, speciale, incidentele of continue schade die als gevolg van enig defect of onvolledigheid in deze handleiding is ontstaan. De fabrikant behoudt het recht om op elk moment, zonder verdere melding of verplichtingen, in deze handleiding en de producten die daarin worden beschreven, wijzigingen door te voeren. Gewijzigde versies zijn beschikbaar op de website van de fabrikant.

Veiligheidsinformatie

LET OP

De fabrikant is niet verantwoordelijk voor enige schade door onjuist toepassen of onjuist gebruik van dit product met inbegrip van, zonder beperking, directe, incidentele en gevolgschade, en vrijwaart zich volledig voor dergelijke schade voor zover dit wettelijk is toegestaan. Uitsluitend de gebruiker is verantwoordelijk voor het identificeren van kritische toepassingsrisico's en het installeren van de juiste mechanismen om processen te beschermen bij een mogelijk onjuist functioneren van apparatuur.

Lees deze handleiding voor het uitpakken, installeren of gebruiken van het instrument. Let op alle waarschuwingen. Wanneer u dit niet doet, kan dit leiden tot ernstig persoonlijk letsel of schade aan het instrument.

Controleer voor gebruik of het instrument niet beschadigd is. Het instrument mag op geen andere wijze gebruikt worden dan als in deze handleiding beschreven.

Gebruik van gevarencinformatie

Waarschuwinglabels

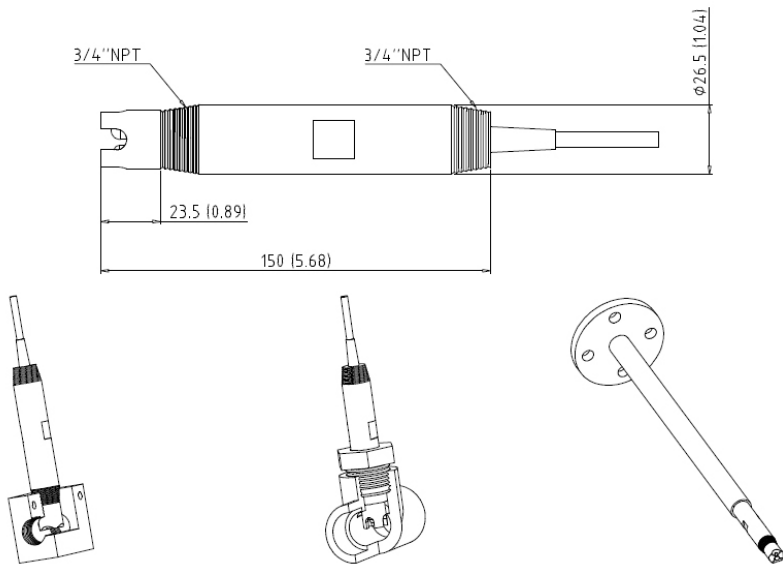
Lees alle labels en etiketten die op het instrument zijn bevestigd. Het niet naleven van deze waarschuwingen kan leiden tot letsel of beschadiging van het instrument. In de handleiding wordt door middel van een veiligheidsvoorschrift uitleg gegeven over een symbool op het instrument.

	Dit is het symbool voor veiligheidswaarschuwingen. Volg alle veiligheidsberichten op die after dit symbool staan, om mogelijk letsel te voorkomen. Als u dit symbool op het apparaat ziet, moet u de instructiehandleiding raadplegen voor informatie over de werking of veiligheid.
	Dit symbool geeft aan dat er een risico op een elektrische schok en/of elektrocutie bestaat.
	Dit symbool wijst op de aanwezigheid van apparaten die gevoelig zijn voor elektrostatische ontlading en geeft aan dat voorzichtigheid betracht dient te worden om schade aan de apparatuur te voorkomen.
	Wanneer dit symbool op een product staat, geeft dit aan dat het instrument aangesloten is op wisselstroom.
	Elektrische apparatuur gemarkeerd met dit symbool mag niet worden afgevoerd via Europese systemen voor afvoer van huishoudelijk of openbaar afval. Oude apparatuur of apparatuur aan het einde van zijn levensduur kan naar de fabrikant worden geretourneerd voor kosteloze verwerking.
	Als dit symbool op het product staat, betekent dit dat het giftige of gevaarlijke stoffen of elementen bevat. Het getal in het symbool geeft de ecologische gebruiksduur in jaren aan.

Installatie

De sondes 8350 kunnen in alle standen worden geïnstalleerd.

- Inbouwwijze bij insteken: rechtstreekse schroefverbinding of flens
- Inbouwwijze bij onderdempelen: insteeklengtes (0,5, 1, 1,5 m) met vaste flens, instelbare flens of clips.



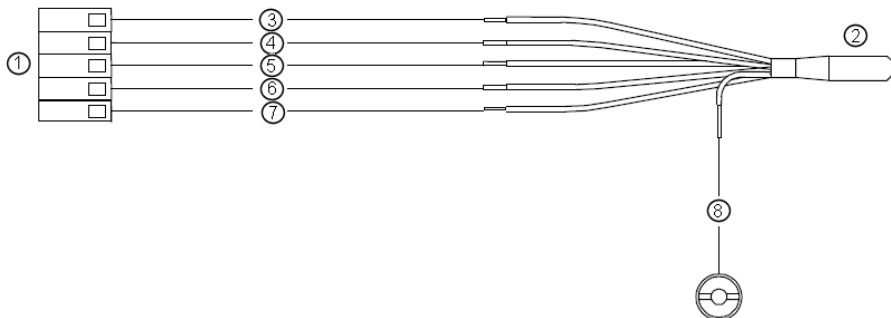
De sondes zijn voorzien van 10 meter kabel.

Gebruik een gewone aansluitdoos tot 25 m (08350=A=8500) en de kabel 2654 (358048,00000).

Gebruik een voorversterker voor grotere afstanden (08350=A=8000) en de kabel 2666 (370=506=025). In dat geval is geen impedantiecontrole meer mogelijk.

Aansluiting op de transmitter 9135

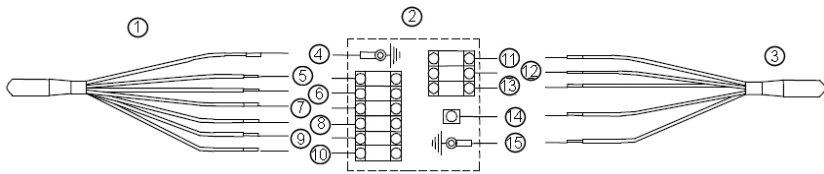
Rechtstreeks op 9135



1 pH-module	5 Input (pH- of redox-meting) - transparant
2 Sonde	6 Ref. (Referentie) - zwart
3 Temp+ (PT100) - wit	7 Liq. Earth (vloeibaar contact) - blauw
4 Temp- (PT100) - rood	8 Externe afscherming - Beschermd volgens CEM

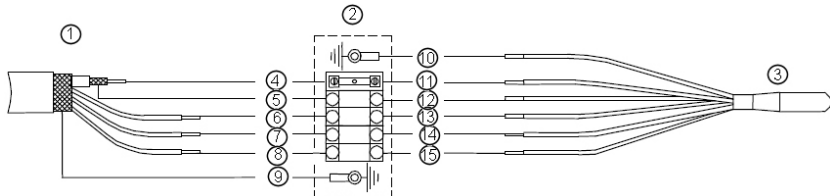
Op de voorversterker

In dit geval is het niet mogelijk de aardingsoplossing aan te sluiten.



1 Kabel, model 2666	9 -V - grijs
2 Voorversterker, model 08350=A=8000	10 Invoer (gemeten pH of ORP) - groen
3 Sensor	11 Temp+ (Pt100) - rood
4 Externe afscherming - bescherming EMC	12 Temp- (Pt100) - wit
5 Temp+ (Pt100) - wit	13 Ref. (referentie) - zwart
6 Temp- (Pt100) - roze	14 Invoer (gemeten pH of ORP) - transparant
7 Ref. (Referentie) - geel	15 Externe afscherming - bescherming EMC
8 +V - bruin	

Op de verdeeldoos



1 Kabel, model 2654	9 Externe afscherming - bescherming EMC
2 Verdeeldoos, model 08350=A=8500	10 Externe afscherming - bescherming EMC
3 Sensor	11 Invoer (gemeten pH of ORP) - transparant
4 Invoer (gemeten pH of ORP) - kern	12 Ref. (referentie) - zwart
5 Ref. (referentie) - afscherming	13 Temp+ (Pt100) - rood
6 Temp+ (Pt100) - wit	14 Temp- (Pt100) - wit
7 Temp- (Pt100) - violet	15 Vloeibare aarding (vloeibaar contact) - blauw
8 Oplossing aarding (vloeibaar contact) - geel/groen	

Alleen voor pH-sensoren:

- Temperatuurmeting
- Impedantiemeting (blauwe draad van de controller):
 - Programmeer de controlefrequenties en de boven- en ondergrenzen (raadpleeg de gebruikershandleiding van de 9500):
 - Impedantie glas: 50 Mohm – 500 Mohm
 - Referentie-impedantie: 1 - 100 kohm

Kalibratie

Alvorens de eerste ijking:

1. Schud de sonde licht heen en weer om alle luchtbelletjes onder de glazen bol te verwijderen.
2. Verwijder de bescherm dop en spoel de sonde af met gedemineraliseerd water.

pH

Zie de gebruikershandleiding van de pH-transmitter voor de keuze van het soort ijking.

1. Spoel de sonde af met de eerste bufferoplossing (6.88 of 7.00 pH), vers geprepareerd en bij voorkeur op de temperatuur van het te meten medium.
2. Dompel de sonde onder (4 à 5 cm) en wacht tot de meting is gestabiliseerd (pH en temperatuur) alvorens hem te ijken.
3. Spoel de sonde af met gedemineraliseerd water en vervolgens met de tweede bufferoplossing (met een pH die het procesmedium het dichtst benadert, 4.00 of 9.22).
4. Dompel de sonde onder (4 à 5 cm) en wacht tot de meting is gestabiliseerd (pH en temperatuur) alvorens hem te ijken.
5. Spoel de sonde af met gedemineraliseerd water.

Redox

1. Spoel de sonde af met een vers geprepareerde standaard chinhydroneoplossing die bij voorkeur dezelfde temperatuur heeft als het te meten medium.
2. Dompel de sonde onder (4 à 5 cm) en wacht tot de meting is gestabiliseerd alvorens hem te ijken.
3. De gemeten potentiaal wordt gedefinieerd in verhouding tot het referentiesysteem Ag/AgCl. Voeg 200 mV toe voor referentie van de potentiaal aan E_{H_2} .

Reiniging en regeneratie

Elektroden worden beschouwd als consumptiegoederen en hebben een beperkte levensduur, die in hoge mate afhangt van de toepassing. In gebruikelijke omstandigheden is de verwachte levensduur 1 jaar. Alvorens ze te vervangen kunnen de juiste parameters van de elektroden ook hersteld worden door de elektroden te reinigen.

Een dergelijke reinigingsbeurt kan nodig zijn wanneer zich één van de volgende gevallen voordoet::

- Verschuiving van de nul of een meetafwijking (referentiesysteem besmet)
- Een duidelijke afname van de reactietijd en een verloopverlies (glasmembraan of platina bevuild)

Controleer eerst of het glasmembraan geen krassen of barsten vertoont, en volg dan één van onderstaande procedures op:

- Zoutafzettingen: HCl 0.1 M (5 min.) + NaOH 0.1M(5min.)
- Vet- of olielaagje: Schoonmaakmiddel + water
- Referentiepunt vuil: KCl 3M @ 60-80°C gedurende 10 min., daarna afkoelen in KCl 3M@25°C
- Kalk-, metaalhydroxide-, eiwitafzetting: HCl 10% gedurende 10 min.
- Afzetting/slijtage: aqua regia (geconcentreerd HCl / geconcentreerd HNO₃ 1/1). Uitsluitend door gekwalificeerd personeel.

Als de reactietijd van de elektrode niet is verbeterd, dan moet hij worden vervangen.

Opslag

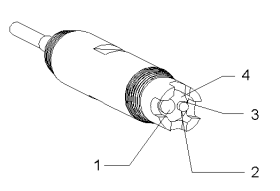
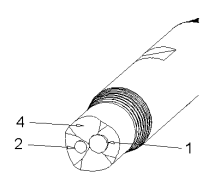
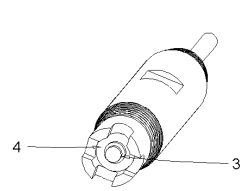
- Bewaar de sondes nooit in directe aanraking met lucht of in een droge dop. De dop moet vochtig gemaakt worden met KCl 3M.
- Opslagtemperatuur: 10 en 30 °C
- Verwachte levensduur: 6 maanden

Sondecodes en accessoires

Beschrijving	Artikelnr.
Gecombineerde pH-sonde voor medium met fluorwaterstofzuur, geïntegreerde temperatuurmeting	08350=C=0003
Gecombineerde pH-sonde voor hoge temperaturen, beschermde sensor, impedantiecontrole, geïntegreerde temperatuurmeting	08350=C=0004
Gecombineerde pH-sonde voor vervuילend medium, genivelleerde beschermde sensor, impedantiecontrole, geïntegreerde temperatuurmeting	08350=C=0005
Gecombineerde redox-sonde voor hoge temperaturen	08351=C=0000
Circulatiekamer DN 40 PVC, bevestiging sonde dmv flens	08350=A=9500
Dompelbuis, PP, met clips (0,5, 1, 1,5m)	08350=A=1105/10/15
Dompelbuis, PP, met schuivende flens (0,5, 1, 1,5m)	08350=A=1005/10/15
Dompelbuis, PP, met vaste flens (0,5, 1, 1,5m)	08350=A=6005/10/15
Chemische reinigingskit, PP, (Buis + toevoerslang)	08350=A=7000
Vloeistofreservoir	08350=A=4000
Aansluitdoos	08350=A=8500
Voorversterker voor sonde 8350	08350=A=8000
Kabel 2666 lage impedantie	370=506=025
Coaxiale kabel 2654 voor verbinding met hoge impedantie	358048,00000

Dane techniczne

Sondy pH 8350 oraz Redox 8351 są przeznaczone do pomiarów procesowych. Sondy pH są wyposażone w kontrolę impedancji oraz czujnik temperatury w miejscu styku z próbką.

8350.4	8350.5	8351
		
1. Szkło		
2. Rurka z czujnikiem PT100		
3. Pierścień platynowy		
4. Łącznik z PTFE		

Model specjalny (8350.3) jest zgodny ze wszystkimi akcesoriami standardowymi i przeznaczony do pracy w środowiskach kwasu fluorowodorowego.

	8350.4	8350.5	8351
Zastosowanie	Pomiary pH w wysokich temperaturach	Pomiary pH ścieków	Pomiary Redox
Typ łącznika	Płaski, PTFE	Płaski, PTFE	Płaski, PTFE
Materiał korpusu	PPS (polisiaczek fenylenu)	CPVC	PPS (polisiaczek fenylenu)
Zakres pomiarowy	0–14 pH	0–12 pH	± 1500 mV
Temperatura maksymalna (°C)	110	80	110
Ciśnienie maksymalne	10 barów	10 barów	10 barów
Odchyłka (tygodniowo)	poniżej 3 mV	poniżej 3 mV	poniżej 3 mV
Przesunięcie (offset) przy pH 7	± 20 mV	± 20 mV	Nie dotyczy
Nachylenie krzywej (slope)	56–61 mV/pH	56–61 mV/pH	Nie dotyczy
Impedancja odniesienia przy 25°C	poniżej 50 kiloomów	poniżej 50 kiloomów	poniżej 50 kiloomów
Impedancja szkła przy 25°C	150–500 megaomów	150–500 megaomów	Platyna

Ogólne informacje

W żadnym przypadku producent nie ponosi odpowiedzialności za bezpośrednie, pośrednie, specjalne, przypadkowe lub wtórne szkody wynikające z błędu lub pominięcia w niniejszej instrukcji obsługi. Producent zastrzega sobie prawo do dokonania zmian w niniejszej instrukcji obsługi i w produkcie, której dotyczy w dowolnym momencie, bez powiadomienia lub zobowiązania. Na stronie internetowej producenta można znaleźć poprawione wydania.

Informacje dotyczące bezpieczeństwa

POWIADOMIENIE

Producent nie ponosi odpowiedzialności za ewentualne szkody wynikłe z niewłaściwego stosowania albo użytkowania tego produktu, w tym, bez ograniczeń za szkody bezpośrednie, przypadkowe i wtórne, oraz wyklucza odpowiedzialność za takie szkody w pełnym zakresie dozwolonym przez obowiązujące prawo. Użytkownik jest wyłącznie odpowiedzialny za zidentyfikowanie krytycznych zagrożeń aplikacji i zainstalowanie odpowiednich mechanizmów ochronnych procesów podczas ewentualnej awarii sprzętu.







Prosimy przeczytać całą niniejszą instrukcję obsługi przed rozpakowaniem, włączeniem i rozpoczęciem użytkowania urządzenia. Należy zwrócić uwagę na wszystkie informacje dotyczące niebezpieczeństwa i kroków zapobiegawczych. Niezastosowanie się do tego może spowodować poważne obrażenia obsługującego lub uszkodzenia urządzenia.

Należy upewnić się, czy systemy zabezpieczające wbudowane w urządzenie pracują prawidłowo. Nie używać ani nie instalować tego urządzenia w inny sposób, aniżeli podany w niniejszej instrukcji.

Korzystanie z informacji o zagrożeniach

Etykiety ostrzegawcze

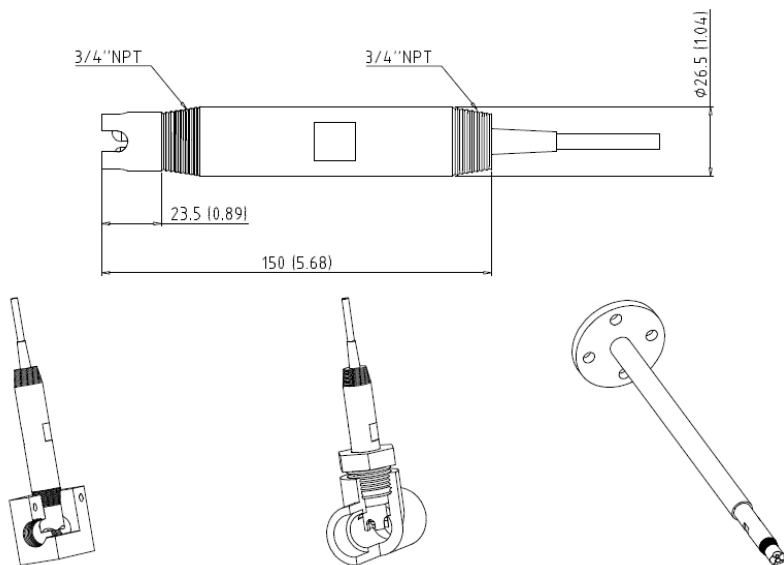
Przeczytaj wszystkie etykiety dołączone do urządzenia. Nieprzestrzeganie tych instrukcji może spowodować urazy ciała lub uszkodzenie urządzenia. Symbol umieszczony na urządzeniu jest zamieszczony w podręczniku i opatrzony informacją o należytych środkach ostrożności.

	Ten symbol ostrzega o niebezpieczeństwie. Aby uniknąć obrażeń ciała, należy przestrzegać wszystkich instrukcji, którym towarzyszy ten symbol. Jeśli ten symbol jest umieszczony na urządzeniu, należy zapoznać się z informacjami bezpieczeństwa użytkownika zamieszczonymi w instrukcji obsługi urządzenia.
	Ten symbol wskazuje niebezpieczeństwo szoku elektrycznego i/lub porażenia prądem elektrycznym.
	Ten symbol informuje o obecności urządzeń wrażliwych na wyładowania elektrostatyczne (ESD) i oznacza, że należy zachować ostrożność, aby nie uszkodzić urządzeń.
	Ten symbol, jeśli jest zamieszczony na produkcie, oznacza, że przyrząd jest podłączony do prądu zmiennego.
	Urządzeń elektrycznych oznaczonych tym symbolem nie wolno wyrzucać do europejskich publicznych systemów utylizacji odpadów. Wyeksploatowane urządzenia należy zwrócić do producenta w celu ich utylizacji. Producent ma obowiązek przyjąć je bez pobierania dodatkowych opłat.
	Produkt oznaczony tym symbolem zawiera toksyczne lub niebezpieczne substancje/elementy. Liczba wewnątrz symbolu oznacza okres eksploatacyjny zgodnie z wymogami ochrony środowiska (EPUP).

Montaż

Sondy mogą być montowane w dowolnym położeniu.

- Oprawa wciskana: wkręcenie lub mocowanie kołnierzowe
- Oprawa zanurzeniowa: końcówki zanurzeniowe (0,5; 1 lub 1,5 m) ze stałym, regulowanym lub zaciskowym kołnierzem.



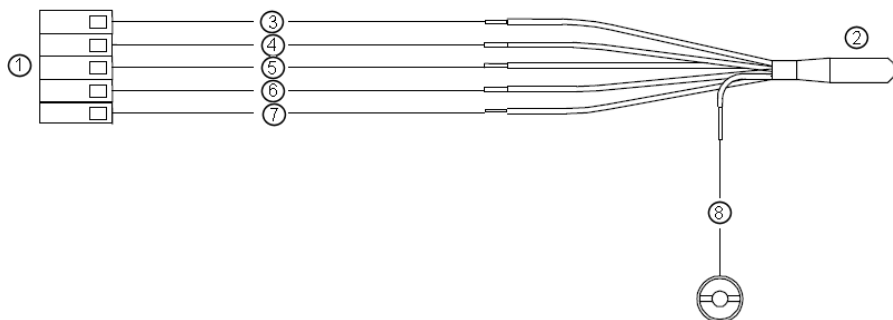
Sondy są standardowo dostarczane z kablem o długości 10 m.

W celu użycia dłuższego kabla (do 25 metrów) należy zastosować skrzynkę przyłączeniową (08350=A=8500) oraz kabel 2654 (358048,00000).

Aby użycia kabla dłuższego niż 25 metrów, należy zastosować wzmacniacz wstępny (08350=A=8000) oraz kabel 2666 (370=506=025). W takim przypadku nie będzie możliwe monitorowanie impedancji.

Podłączenie do przekaźnika 9135

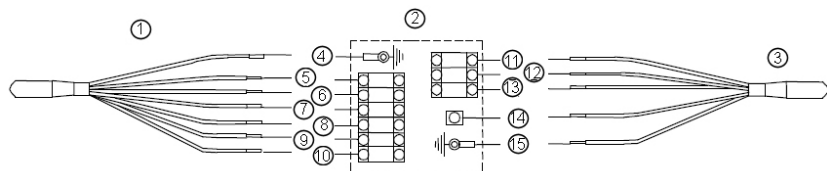
Bezpośrednio z przekaźnikiem 9135



1 Moduł pH	5 Wejście (zmierzone pH lub Redox) — przezroczysty
2 Sonda	6 Ref. (odniesienie) — czarny
3 Temp.+ (PT100) — biały	7 Uziemienie cieczy (styk cieczy) — niebieski
4 Temp.- (PT100) — czerwony	8 Ekran zewnętrzny — ochrona przed zakłóceniami elektromagnetycznymi (EMC)

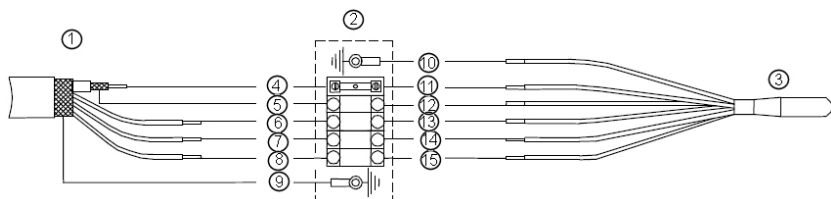
Przy zastosowaniu wzmacniacza wstępnego

Uziemienia roztworu nie można podłączyć w tym przypadku.



1 Kabel modelu 2666	9 -V - szary
2 Model 08350=A=8000 przedwzmacniacz	10 Sygnał wejściowy (pomiar pH lub ORP) - zielony
3 Czujnik	11 Temp+ (Pt100) - czerwony
4 Ekran zewnętrzny - ochrona przed zakłóceniami elektromagnetycznymi (EMC)	12 Temp- (Pt100) - biały
5 Temp+ (Pt100) - biały	13 Ref. (odniesienie) - czarny
6 Temp- (Pt100) - różowy	14 Sygnał wejściowy (pomiar pH lub ORP) - przezroczysty
7 Ref. (odniesienie) - żółty	15 Ekran zewnętrzny - ochrona przed zakłóceniami elektromagnetycznymi (EMC)
8 +V - brązowy	

Przy zastosowaniu skrzynki przyłączeniowej



1 Kabel modelu 2654	9 Ekran zewnętrzny - ochrona przed zakłóceniami elektromagnetycznymi (EMC)
2 Model 08350=A=8500 skrzynka przyłączeniowa	10 Ekran zewnętrzny - ochrona przed zakłóceniami elektromagnetycznymi (EMC)
3 Czujnik	11 Sygnał wejściowy (pomiar pH lub ORP) - przezroczysty
4 Sygnał wejściowy (pomiar pH lub ORP) - rdzeń	12 Ref. (odniesienie) - czarny
5 Ref. (odniesienie) - ekran	13 Temp+ (Pt100) - czerwony
6 Temp+ (Pt100) - biały	14 Temp- (Pt100) - biały
7 Temp- (Pt100) - fioletowy	15 Uziemienie cieczy (styk cieczy) - niebieski
8 Uziemienie roztworu (styk cieczy) żółty/zielony	

Tylko dla czujników pH:

- pomiar temperatury
- Pomiar impedancji (niebieski przewód od kontrolera):
 - Zaprogramuj górne i dolne granice regulacji częstotliwości (patrz instrukcja obsługi 9500):
 - impedancja szkła: od 50 megaomów do 500 megaomów
 - impedancja odniesienia od 1 do 100 kiloomów

Kalibracja

Przed pierwszą kalibracją:

1. Potrząsnąć lekko sondą w celu usunięcia wszelkich pęcherzyków powietrza spod bańki szklanej.
2. Zdjąć pokrywkę ochronną i przepłukać sondę wodą zdemineralizowaną.

pH

Aby wybrać rodzaj kalibracji, należy użyć informacji podanych w instrukcji obsługi przekaźnika pH.

1. Przepłukać sondę świeżo przygotowanym pierwszym roztworem buforowym (pH 6,88 lub 7,00) o dokładnie takiej samej temperaturze, jak temperatura próbki pomiarowej.
2. Zanurzyć sondę na głębokość od 4 do 5 cm i przed kalibracją odczekać, aż pomiary będą stabilne (zarówno pH, jak i temperatury).
3. Przepłukać sondę najpierw wodą zdemineralizowaną, a następnie drugim roztworem buforowym (pH zbliżone do pH procesu, 4,00 lub 9,22).
4. Zanurzyć sondę na głębokość od 4 do 5 cm i przed kalibracją odczekać, aż pomiary będą stabilne (zarówno pH, jak i temperatury).
5. Przepłukać sondę wodą zdemineralizowaną.

Redox

1. Przepłukać sondę świeżo przygotowanym standardowym roztworem chinhydronu o dokładnie takiej samej temperaturze, jak temperatura próbki pomiarowej.
2. Zanurzyć sondę na głębokość od 4 do 5 cm i przed kalibracją odczekać, aż pomiary będą stabilne.
3. Zmierzony potencjał jest określany względem układu odniesienia Ag/AgCl. Aby potencjał był określany względem układu odniesienia E_{H_2} , należy dodać 200 mV.

Czyszczenie i regeneracja

Elektrody należy uważać za części podlegające zużyciu; mają one ograniczoną żywotność, zależną w dużym stopniu od zastosowania. W normalnych warunkach typowy okres eksploatacji wynosi około 1 roku. Jednak przed wymianą elektrod może okazać się, że do ich zregenerowania wystarczy wyczyszczenie.

Takie czyszczenie będzie konieczne, jeśli zostaną zaobserwowane następujące objawy:

- Przesunięcie (offset) od zerowego napięcia lub odchyłka pomiarów (układ odniesienia jest zanieczyszczony)
- Znaczący spadek czasu odpowiedzi i zanik nachylenia krzywej (slope) (zanieczyszczenie szklanej membrany lub platynowego pierścienia)

Jeśli szklana membrana nie jest zarysowana ani pęknięta, należy wykonać następujące procedury czyszczenia:

- Osady soli: 0,1 M HCl (5 minut) + 0,1 M NaOH (5 minut)
- Warstwa tłuszczu lub oleju: detergent + woda
- Zanieczyszczony styk odniesienia: 3 M KCl w temperaturze 60–80°C przez 10 minut, następnie ochłodzić w 3 M KCl w temp. 25°C
- Wapń, wodorotlenek metalu lub osady proteinowe: 10% HCl przez 10 minut
- Osady, zużycie w przypadku pomiarów Redox: woda królewska (stężony HCl i stężony HNO_3 w stosunku 1:1). Ten proces może przeprowadzać wyłącznie wykwalifikowany personel.

Jeśli odpowiedź elektrody nie poprawia się, elektrodę należy wymienić.

Przechowywanie

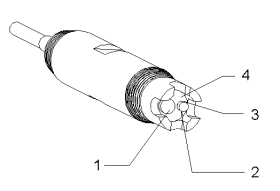
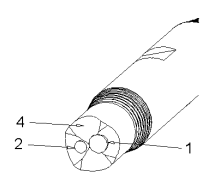
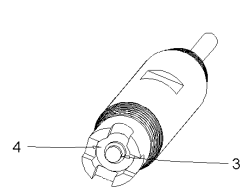
- Nigdy nie należy przechowywać sond w stanie suchym ani z wyschniętą pokrywką ochronną. Pokrywkę należy zwilżyć 3 M KCl
- Temperatura przechowywania: 10 do 30°C
- Typowy czas przechowywania: 6 miesięcy

Numery części: sonda i akcesoria

Opis	Nr elementu
Kombinowana sonda pH do środowisk kwasu fluorowodorowego ze zintegrowanym czujnikiem temperatury.	08350=C=0003
Kombinowana sonda pH do wysokich temperatur z chronionym czujnikiem, kontrolą impedancji i zintegrowanym czujnikiem temperatury.	08350=C=0004
Kombinowana sonda pH do ścieków z chronionym, płaskim czujnikiem, kontrolą impedancji i zintegrowanym czujnikiem temperatury	08350=C=0005
Kombinowana sonda Redox do wysokich temperatur	08351=C=0000
Komora przepływowa z PVC DN 40, mocowanie kołnierzowe	08350=A=9500
Końcówka zanurzeniowa PP, mocowanie zaciskowe (0,5 m, 1 m, 1,5 m)	08350=A=1105/10/15
Końcówka zanurzeniowa PP, kołnierz regulowany (0,5 m, 1 m, 1,5 m)	08350=A=1005/10/15
Końcówka zanurzeniowa PP, kołnierz stały (0,5 m, 1 m, 1,5 m)	08350=A=6005/10/15
Zestaw do czyszczenia chemicznego PP (dysza i rury zasilające)	08350=A=7000
Moduł zbiornika cieczy	08350=A=4000
Skrzynka przyłączeniowa	08350=A=8500
Wzmocniacz wstępny do sond 8350	08350=A=8000
Kabel o niskiej impedancji, typ 2666	370=506=025
Kabel koncentryczny o wysokiej impedancji, typ 2654	358048,00000

Specifikationer

8350 pH- och 8351 Redoxgivarna är till för processmätningar. PH-givarna innefattar impedanskontroll och temperatursensor i kontakt med provet.

8350.4	8350.5	8351
		
1 - Glas		
2 - Rör med PT 100		
3 - Platinaring		
4 - PTFE Koppling		

En särskild modell (8350.3) är kompatibel med alla standardtillbehör och är utformad för användning i fluorvätesyra.

	8350.4	8350.5	8351
Tillämpning	Mäta pH vid höga temperaturer	Mäta pH i avloppsvattenmiljö	Mäta redox
Kopplingstyp	Platt, PTFE	Platt, PTFE	Platt, PTFE
Enhet material	PPS	CPVC	PPS
Mätområde	0-14 pH	0-12 pH	± 1500 mV
Max temperatur (°C)	110	80	110
Maximalt tryck	10 bar	10 bar	10 bar
Drift (/ vecka)	< 3 mV	< 3 mV	< 3 mV
Offset @ pH7	± 20 mV	± 20 mV	Ej tillämpligt
Lutning	56-61 mV/pH	56-61 mV/pH	Ej tillämpligt
Referensimpedans @ 25°C	< 50 Kohm	< 50 Kohm	< 50 Kohm
Glasimpedans @ 25°C	150-500 Mohm	150-500 Mohm	Platina

Allmän information

Tillverkaren är under inga omständigheter ansvarig för direkta, särskilda, indirekta eller följdskador som orsakats av eventuellt fel eller utelämnande i denna bruksanvisning. Tillverkaren förbehåller sig rätten att göra ändringar i denna bruksanvisning och i produkterna som beskrivs i den när som helst och utan föregående meddelande och utan skyldigheter. Reviderade upplagor finns på tillverkarens webbsida.

Säkerhetsinformation

ANMÄRKNING:

Tillverkaren tar inget ansvar för skador till följd av att produkten används på fel sätt eller missbrukas. Det omfattar utan begränsning direkta skador, oavsiktliga skador eller följdskador. Tillverkaren avsäger sig allt ansvar i den omfattning gällande lag tillåter. Användaren är ensam ansvarig för att identifiera kritiska användningsrisker och installera lämpliga mekanismer som skyddar processer vid eventuella utrustningsfel.







Läs igenom hela handboken innan instrumentet packas upp, monteras eller startas. Följ alla färo- och försiktighetshänvisningar. Om dessa anvisningar inte följs kan användaren utsättas för fara eller utrustningen skadas.

Kontrollera att skyddet som ges av den här utrustningen inte är skadat. Utrustningen får inte användas eller installeras på något annat sätt än så som specificeras i den här handboken.

Anmärkning till information om risker

Varningsskyltar

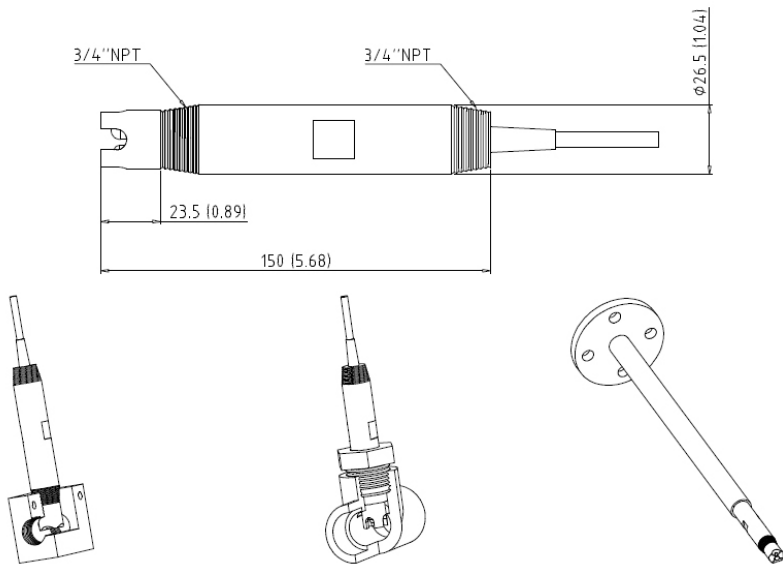
Beakta samtliga dekaler och märken på instrumentet. Personskador eller skador på instrumentet kan uppstå om dessa ej beaktas. En symbol på instrumentet beskrivs med en försiktighetsvarning i bruksanvisningen .

	Detta är symbolen för säkerhetsvarningar. Följ alla säkerhetsanvisningar som följer efter denna symbol för att undvika potentiella skador. Om den sitter på instrumentet - se bruksanvisningen för information om drift eller säkerhet.
	Denna symbol indikerar risk för elektrisk stöt och/eller elchock.
	Denna symbol indikerar utrustning som är känslig för elektrostatisk urladdning (ESD). Särskilda åtgärder måste vidtas för att förhindra att utrustningen skadas.
	När den här symbolen finns på en produkt anger den att symbolen är ansluten till växelström.
	Elektrisk utrustning markerad med denna symbol får inte avyttras i europeiska hushållsavfallssystem eller allmänna avfallssystem. Returnera utrustning som är gammal eller har nått slutet på sin livscykel till tillverkaren för avyttring, utan kostnad för användaren.
	När denna symbol är märkt på produkt anges att produkten innehåller giftiga eller farliga ämnen eller föremål. Numret inuti symbolen anger användningsperiod i år för skydd av miljön.

Installation

Givarna kan installeras i alla lägen.

- Insticksmontage: skruv eller monteringsfläns
- Nedsänkingsmontering: nedsänkingssskaft (0,5, 1 eller 1,5 meter) med fast, justerbar eller clip-typsfläns.



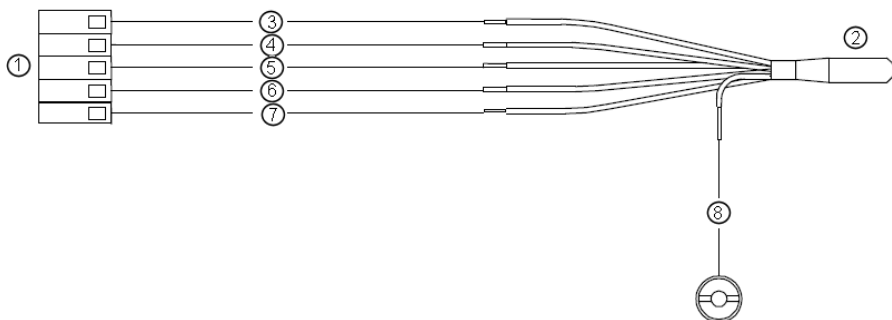
Givarna fästs med 10 meter kabel som standard.

För längre kabellängder (upp till 25 meter) använd en kopplingsdosa (08350=A=8500) och 2654 kabel (358048,00000)

För kabellängder längre än 25 meter, använd en förförstärkarenhet (08350=A=8000) och 2666 kabel (370=506=025). I detta fall blir det inte möjligt att övervaka impedans.

Anslutning till 9135 sändaren

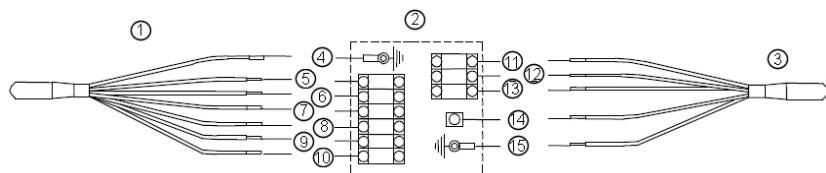
Direkt till 9135



1 pH modul	5 Ingång (mätt pH eller redox) - transparent
2 Givare	6 Ref. (referens) - svart
3 Temp+ (PT 100) - vit	7 Flytande jord (flytande kontakt) - blå
4 Temp- (PT 100) - röd	8 Yttre skärm - EMC-skydd

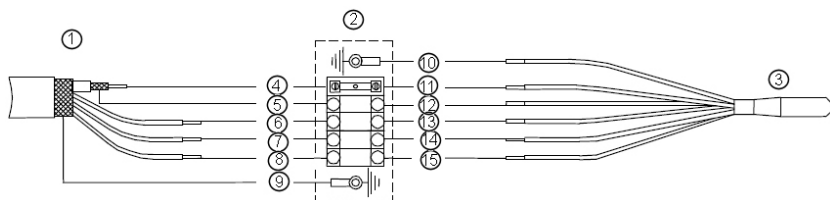
Använda förförstärkarenheten

Vid det här scenariot är det inte möjligt att ansluta lösningsjord.



1 Kabel, modell 2666	9 -V - grå
2 För-förstärkare, modell 08350=A=8000	10 Ingång (uppmätt pH eller ORP) - grön
3 Givare	11 Temp+ (Pt100) - röd
4 Yttre skärm - EMC-skydd	12 Temp- (Pt100) - vit
5 Temp+ (PT 100) - vit	13 Ref. (referens) - svart
6 Temp- (Pt100) - rosa	14 Ingång (uppmätt pH eller ORP) - genomskinlig
7 Ref. (referens) - gul	15 Yttre skärm - EMC-skydd
8 +V - brun	

Använda kopplingsdosan



1 Kabel, modell 2654	9 Yttre skärm - EMC-skydd
2 Kopplingsdosa, modell 08350=A=8500	10 Yttre skärm - EMC-skydd
3 Sensor	11 Ingång (uppmätt pH eller ORP) - genomskinlig
4 Ingång (uppmätt pH eller redox) - kärna	12 Ref. (referens) - svart
5 Ref. (referens) - skärm	13 Temp+ (Pt100) - röd
6 Temp+ (PT 100) - vit	14 Temp- (Pt100) - vit
7 Temp- (PT 100) - lila	15 Flytande jord (flytande kontakt) - blå
8 Lösningjord (vätskekontakt) - gul/grön	

Endast för pH-givare:

- Temperaturmätning
- Impedansmätning (blå kabel från styrenheten):
 - Ställ in kontrollfrekvens, övre och undre gräns (se 9500 användarmanual):
 - Glasimpedans: 50 Mohm till 500 Mohm
 - Referensimpedans: 1 till 100 kohm

Kalibrering

Innan du kalibrerar första gången:

1. Skaka givaren försiktigt och avlägsna luftbubblor från undersidan och glaskulan.
2. Avlägsna förvaringslocket och skölj givaren med demineraliserat vatten.

pH

Se bruksanvisningen för pH sändaren för att välja typ av kalibrering.

1. Skölj givaren i den första färskt gjorda buffertlösningen (pH 6,88 eller 7,00) helst vid samma temperatur som mätningsprovet.
2. Sänk ned givaren 4 till 5 cm och vänta på stabil mätning (pH och temperatur) innan kalibrering.
3. Skölj givaren, först med destillerat vatten och sedan med den andra buffertlösningen (pH som ligger nära processens, 4,00 eller 9,22).
4. Sänk ned givaren 4 till 5 cm och vänta på stabil mätning (pH och temperatur) innan kalibrering.
5. Skölj givaren i demineraliserat vatten.

Redox

1. Skölj givaren i en färskt gjord standardlösning kinhydron helst vid samma temperatur som mätningsprovet.
2. Sänk ned givaren 4 till 5 cm och vänta på stabil mätning innan kalibrering.
3. Mätningspotentialen definieras med avseende på referenssystemet Ag/AgCl. Lägg till 200 mV för en E_{H_2} referenspotential.

Rengöring och regenerering

Dessa elektroder är förbrukningsvaror och har således en begränsad livslängd, till stor del beroende på användningsområde. Under normala förhållanden skulle en typisk livslängd vara ca ett år. Men innan du byter ut dem kan det räcka med att rengöra dem för att de ska regenereras.

Sådan rengöring krävs när följande observeras:

- En förskjutning av nollpunkt eller mätning (referenssystemet är kontaminerat).
- En betydande nedgång i responstid och förlust av lutning (glasmembran eller platinering smutsig).

Förutsatt att glasmembranet inte är sprucket eller repat kan du följa en av nedanstående rengöringsrutiner:

- Saltavlagringar: HCl 0.1M (5 min) + NaOH 0.1M (5 min)
- Fett eller olja: rengöringsmedel + vatten
- Referenskorrosningen smutsig: KCl 3M @ 60-80°C under 10 min, sedan svalna i KCl 3M @ 25°C
- Kalcium-, metallhydroxid- eller proteinlagringar: HC1 10% under 10 min
- Avlagringar, slitage på redox mått: kungsvatten (1/1 koncentrerad HCl / koncentrerad HNO₃). Denna process får endast utföras av kvalificerad personal.

Om elektrodresponsen fortfarande inte förättras, byt ut den.

Förvaring

- Förvara aldrig givare i luft eller med torrt skyddslock. Fukta locket med Kci 3M
- Förvaringstemperatur: 10 till 30°C
- Typisk varaktighet: 6 månader

Givare och tillbehör, artikelnummer

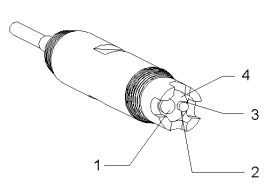
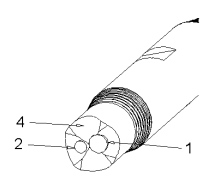
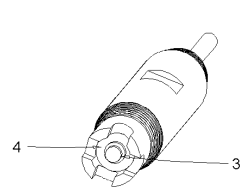
Beskrivning	Produktnr.
Kombination pH-givare för fluorvätesyramiljöer med integrerad temperatursensor.	08350=C=0003
Kombination pH-givare för höga temperaturer skyddad sensor, impedanskontroll och integrerad temperatursensor.	08350=C=0004

Givare och tillbehör, artikelnummer (fortsättning)

Beskrivning	Produktnr.
Kombination pH-givare för avloppsvattenmiljöer som innefattar en skyddad, platt sensor, impedanskontroll och integrerad temperatursensor.	08350=C=0005
Kombinationsgivare redox för höga temperaturer	08351=C=0000
PVC DN 40 flödesmätare, flänsmontering	08350=A=9500
PP nedsänkningsskaft, clipmontering (0,5, 1, 1,5 meter)	08350=A=1105/10/15
PP nedsänkningsskaft, justerbar fläns (0,5, 1, 1,5 meter)	08350=A=1005/10/15
PP nedsänkningsskaft, fast fläns (0,5, 1, 1,5 meter)	08350=A=6005/10/15
PP kemiskt rengöringssats (munstycke och rör)	08350=A=7000
Flytande behållarenhet	08350=A=4000
Kopplingsdosa	08350=A=8500
Förförstärkare för 8350 givare	08350=A=8000
Låg impedans kabel, typ 2666	370=506=025
Hög impedans koaxialkabel, typ 2654'	358048,00000

Tekniset tiedot

8359 pH- ja 8351 Redox-anturit on tarkoitettu prosessimittauksiin. pH-antureissa on impedanssin ohjaus ja lämpötila-anturi kosketuksissa näytteen kanssa.

8350.4	8350.5	8351
		
1 – lasi		
2 - putki jossa PT100		
3 - platinarengas		
4 - PTFE-haaroitus		

Erikoismalli (8350.3) on yhteensopiva kaikkien vakiolisävarusteiden kanssa ja se on suunniteltu käyttöön hydrofluorihapossa.

	8350.4	8350.5	8351
Sovellus	pH-mittaus korkeissa lämpötiloissa	pH-mittaus jätevesympäristöissä	redox-mittaus
Haaroitustyyppi	Litteä, PTFE	Litteä, PTFE	Litteä, PTFE
Rungon materiaali	PPS	CPVC	PPS
Mittausalue	0-14 pH	0-12 pH	± 1500 mV
Enimmäislämpötila (°C)	110	80	110
Maksimipaine	10 bar	10 bar	10 bar
Siirtymä (/viikko)	< 3 mV	< 3 mV	< 3 mV
Poikkeama @ pH7	± 20 mV	± 20 mV	N/A
Kulmakerroin	56-61 mV/pH	56-61 mV/pH	N/A
Viiteimpedanssi @ 25°	< 50 Kohm	< 50 Kohm	< 50 Kohm
Lasin impedanssi @ 25°	150-500 Mohm	150-500 Mohm	Platina

Yleistietoa

Valmistaja ei ole missään tapauksessa vastuussa suorista, epäsuorista, erityisistä, tuottamuksellisista tai välillisistä vahingoista, jotka johtuvat mistään tämän käyttöohjeen virheestä tai puutteesta. Valmistaja varaa oikeuden tehdä tähän käyttöohjeeseen ja kuvaamaan tuotteeseen muutoksia koska tahansa ilman eri ilmoitusta tai velvoitteita. Päivitetyt käyttöohjeet ovat saatavana valmistajan verkkosivuilta.

Turvallisuustietoa

HUOMAUTUS

Valmistaja ei ole vastuussa mistään virheellisestä käytöstä aiheuvista vahingoista mukaan lukien rajoituksetta suorista, satunnaisista ja välillisistä vahingoista. Valmistaja sanoutuu irti tällaisista vahingoista soveltuvien lakien sallimissa rajoissa. Käyttäjä on yksin vastuussa sovellukseen liittyvien kriittisten riskien arvioinnista ja sellaisten asianmukaisten mekanismien asentamisesta, jotka suojaavat prosesseja laitteen toimintahäiriön aikana.







Lue nämä käyttöohjeet kokonaan ennen tämän laitteen pakkauksesta purkamista, asennusta tai käyttöä. Kiinnitä huomiota kaikkiin vaara- ja varoitusilausekkeisiin. Niiden laiminlyönti voi johtaa käyttäjän vakavaan vammaan tai laitteistovaurioon.

Jotta laitteen suojaus ei heikentyisi, sitä ei saa käyttää tai asentaa muuten kuin näissä ohjeissa kuvatulla tavalla.

Vaaratilanteiden merkintä

Varoitustarrat

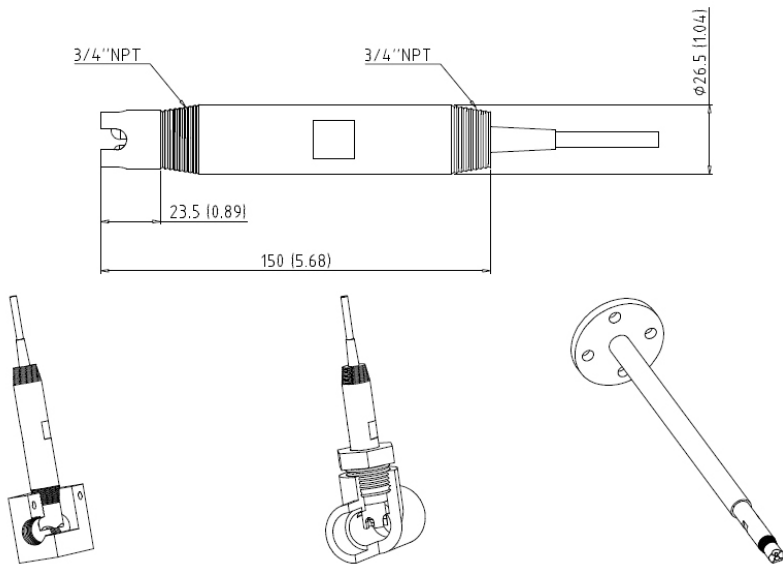
Lue kaikki laitteen tarrat ja merkinnät. Henkilövamma tai laitevaurio on mahdollinen, jos ohjeet laiminlyödään. Laitteen symboliin viitataan käsikirjassa, ja siihen on liitetty varoitus.

	Tämä on turvahälytysymboli. Noudata tätä symbolia seuraavia turvavaroituksia, jotta välttyä mahdollisilta vammoilta. Jos tarra on laitteessa, laitteen käyttö- tai turvallisuustiedot on annettu sen käsikirjassa.
	Tämä symboli ilmoittaa sähköiskun ja/tai hengenvaarallisen sähköiskun vaarasta.
	Tämä symboli ilmoittaa, että laitteet ovat herkkiä sähköstaattisille purkauksille (ESD) ja että laitteita on varottava vahingoittamasta.
	Jos tuotteessa on tämä symboli, se merkitsee, että instrumentti on kytketty vaihtovirtaan.
	Sähkölaitteita, joissa on tämä symboli, ei saa hävittää yleisille tai kotitalousjätteille tarkoitettuissa eurooppalaisissa jätteiden hävitysjärjestelmissä. Vanhat tai käytöstä poistetut laitteet voi palauttaa maksutta valmistajalle hävittämistä varten.
	Tällä symbolilla merkityt tuotteet sisältävät myrkyllisiä tai vaarallisia aineita tai ainesosia. Symbolin sisällä oleva luku merkitsee ympäristönsuojelullista käyttöaikaa vuosina.

Asennus

Anturit voidaan asentaa mihin tahansa asentoon.

- Kiinnitysasennus: ruuvattava tai laippakiinnitys
- Uputuskiinnitys: upotusvarret (0,5, 1 tai 1,5 metriä) kiinteällä, säädettävällä tai paikoilleen naksautettavalla laipalla.



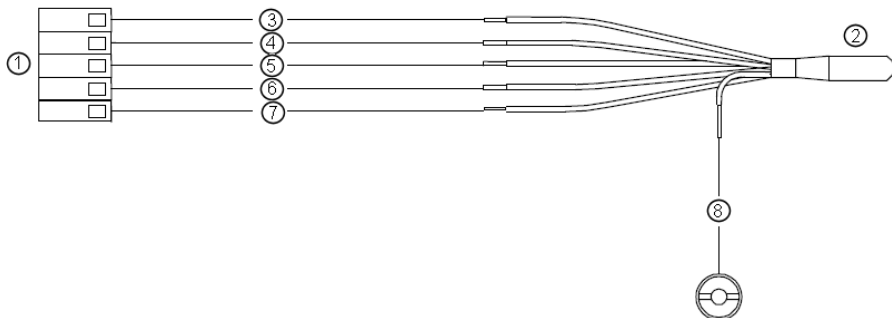
Anturit on varustettu vakiona 10 metrin kaapeleilla.

Käytä pidemmille kaapelipituuksille (enintään 25 metriä) haarotuskotelo (08350=A=8500) ja 2654-kaapelia (358048,00000).

Käytä yli 25 metrin kaapelipituuksille esivahvistinta (08350=A=8000) ja 2666-kaapelia (370=506=025). Tässä tapauksessa impedanssia ei voi monitoroida.

Liitäntä 9135-lähettimeen

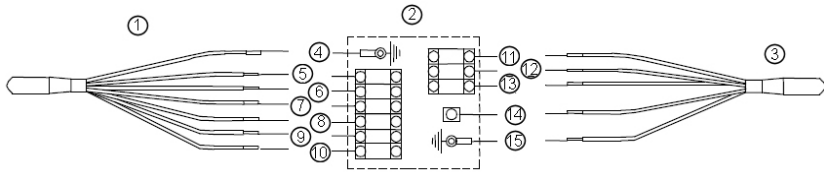
Suoraan 9135



1 pH-moduuli	5 Tulo (mitattu pH tai redox) - läpinäkyvä
2 Mittausanturi	6 Ref. (viite) – musta
3 Temp+ (PT100) - valkoinen	7 Nestemäinen maa (nestekontakti) – sininen
4 Temp- (PT100) - punainen	8 Ulkoinen suojaus – EMC-suojaus

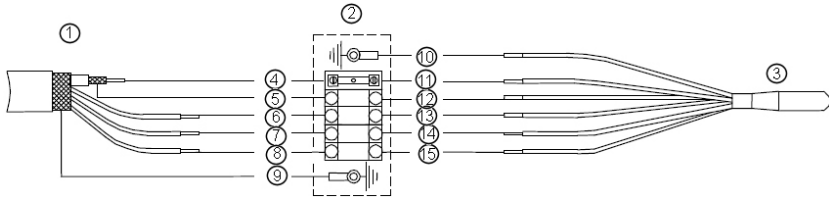
Esivahvistimen käyttö

Tällä suunnitelmalla on mahdotonta yhdistää liuosmaahan.



1 Malli 2666 kaapeli	9 -V – harmaa
2 Malli 08350=A=8000 esivahvistin	10 Tulo (mitattu pH tai ORP) – vihreä
3 Anturi	11 Temp+ (Pt100) - punainen
4 Ulkoinen suojaus – EMC-suojaus	12 Temp- (Pt100) - valkoinen
5 Temp+ (Pt100) – valkoinen	13 Ref. (viite) – musta
6 Temp- (Pt100) – pinkki	14 Tulo (mitattu pH tai ORP) – kirkas
7 Ref. (viite) – keltainen	15 Ulkoinen suojaus – EMC-suojaus
8 +V – ruskea	

Haaroituskotelon käyttäminen



1 Malli 2654 kaapeli	9 Ulkoinen suojaus – EMC-suojaus
2 Malli 08350=A=8500-haaroituskotelo	10 Ulkoinen suojaus – EMC-suojaus
3 Anturi	11 Tulo (mitattu pH tai ORP) – kirkas
4 Tulo (mitattu pH tai ORP) – ydin	12 Ref. (viite) – musta
5 Ref. (viite) – suojaus	13 Temp+ (Pt100) - punainen
6 Temp+ (Pt100) – valkoinen	14 Temp- (Pt100) - valkoinen
7 Temp- (Pt100) – violetti	15 Nestemäinen maa (nestekosketus) – sininen
8 Liuoksen maa (nestekosketus) - keltainen/vihreä	

Vain pH-anturit:

- Lämpötilanmittaus
- Impedanssimittaus (sininen johto ohjaimesta):
 - Ohjelmoi ohjaustaajuuden ylä- ja alarajat (katso tarkemmin 9500:n käyttöoppaasta):
 - Lasin impedanssi: 50 Mohm – 500 Mohm
 - Viiteimpedanssi: 1 – 100 kohm

Kalibrointi

Ennen ensimmäistä kalibrointia:

1. Ravista anturia varovasti, jotta kaikki ilmakuplat saadaan pois lasitulpan alta.
2. Irrota suojatulppa ja huuhtelee anturi tislattulla vedellä.

pH

Valitse kalibrointityyppi pH-lähettimen käyttöohjeen mukaan.

1. Huuhtelee anturi juuri valmistetulla ensipuskuriliuoksella (pH 6,88 tai 7,00), joka mielellään on mittausräpäteen kanssa saman lämpötilainen.
2. Upota anturi 4–5 cm syvyyteen ja odota vakaita mittaustuloksia (pH ja lämpötila) ennen kalibroimista.
3. Huuhtelee anturi, ensin tislattulla vedellä ja sitten toisella puskuriliuoksella (pH lähellä prosessin arvoa, 4,00 tai 9,22).
4. Upota anturi 4–5 cm syvyyteen ja odota vakaita mittaustuloksia (pH ja lämpötila) ennen kalibroimista.
5. Huuhdo anturi tislattulla vedellä.

Redox

1. Huuhtelee anturi juuri valmistetulla normaalilla hydrokinoniliuoksella, joka on mielellään saman lämpötilainen kuin mittausräpäte.
2. Upota anturi 4–5 cm syvyyteen ja odota vakaita mittaustuloksia ennen kalibroimista.
3. Mitattu potentiaali on määritelty suhteessa Ag/AgCl-viitejärjestelmään. Lisää 200 mV E_{H_2} -viitepotentiaalille.

Puhdistaminen ja regeneraatio

Nämä elektrodit katsotaan kulutustarvikkeiksi ja siksi niiden käyttöikä on rajallinen ja sovelluskohtainen. Normaalissa oloissa tyypillinen käyttöikä on noin yksi vuosi. Ennen kuin vaihdat elektrodit, pelkästään niiden puhdistaminen saattaa palauttaa ne.

Puhdistamista tarvitaan aina, kun havaitaan seuraavaa:

- Poikkeama nolasta tai mittauspöikkeama (viitejärjestelmä on kontaminoitunut).
- Merkittävä pudotus vasteajassa ja kulmakertoimen katoaminen (lasikalvo tai platinarengas likainen).

Edellyttäen ettei lasikalvo ole naarmuuntunut tai murtunut, noudata jotain seuraavista puhdistustoimenpiteistä:

- Suolajäämät: HCl 0,1M (5 min) + NaOH 0,1M (5 min)
- Rasva- tai öljykalvo: pesuaine + vesi
- Viiteliittymä likainen: KCl 3M @ 60-80°C 10 min, sitten jäähditys KCl 3M @ 25°C
- Kalsium-, metallihydroksidi- tai proteiinijäämiä: HCl 10% 10 min
- Jäämät, kuluma redox-mittauksissa: kuningasvesi (suhde 1/1 tiivistetty HCl / tiivistetty HNO_3). Tämän prosessin saa suorittaa vain valtuutettu henkilöstö.

Jos elektrodin vaste ei edelleenkaan parane, vaihda se.

Säilytys

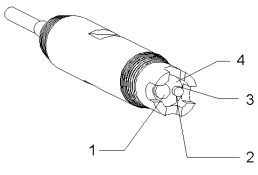
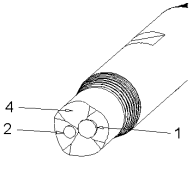
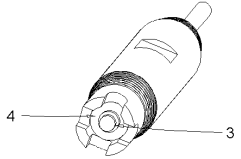
- Älä säilytä antureita huoneilmassa tai kuivan suoja-alkun kanssa. Kostuta tulppa KCl 3M -liuoksella
- Säilytyslämpötila 10 – 30 °C
- Normaali kesto: 6 kuukautta

Anturin ja varaosien osanumerot

Kuvaus	Osanumero
pH-yhdistelmäanturi hydrofluorihappoympäristöihin integroidulla lämpötila-anturilla.	08350=C=0003
pH-yhdistelmäanturi korkeille lämpötiloille, suojattu anturi, impedanssiohjaus ja integroitu lämpötila-anturi.	08350=C=0004
pH-yhdistelmäanturi jätevesiympäristöihin, sisältäen suojatun litteän anturin, impedanssiohjauksen ja integroidun lämpötila-anturin.	08350=C=0005
redox-yhdistelmäanturi korkeisiin lämpötiloihin	08351=C=0000
PVC DN 40 -virtaussäiliö, laippakiinnitys	08350=A=9500
PP-upotusvarsi, klipsikiinnitys (0,5, 1, 1,5 metriä)	08350=A=1105/10/15
PP-upotusvarsi, säädettävä laippa (0,5, 1, 1,5 metriä)	08350=A=1005/10/15
PP-upotusvarsi, kiinteä laippa (0,5, 1, 1,5 metriä)	08350=A=6005/10/15
PP kemikaalipuhdistussarja (suutin ja syöttöputket)	08350=A=7000
Varanesteyksikkö	08350=A=4000
Jakorasia	08350=A=8500
Esivahvistin 8350-antureille	08350=A=8000
Matalaimpedanssikaapeli, tyyppi 2666	370=506=025
Korkeaimpedanssi koaksiaalikaapeli, tyyppi 2654	358048,00000

Teknik Özellikler

8350 pH ve 8351 Redoks sondaları, süreç ölçümleri için tasarlanmıştır. pH sondaları, numune ile temas halinde olan bir sıcaklık sensörü ile empedans kontrol biriminini bünyelerinde bulundurmaktadırlar.

8350.4	8350.5	8351
		
1 - Cam		
2 - PT100 içeren boru		
3 - Platin bilezik		
4 - PTFE Bağlantısı		

Özel bir model (8350.3), standart bütün aksesuarlarla uyumludur ve hidroflorik asit içerisinde kullanılmak üzere tasarlanmıştır.

	8350.4	8350.5	8351
Uygulama	Yüksek sıcaklıklarda pH ölçümü	Bir atık su ortamında pH ölçümü	Redoks ölçümü
Bağlantı tipi	Düz, PTFE	Düz, PTFE	Düz, PTFE
Gövde malzemesi	PPS	CPVC	PPS
Ölçüm aralığı	0-14 pH	0-12 pH	± 1500 mV
Azami sıcaklık (°C)	110	80	110
Azami basınç	10 bar	10 bar	10 bar
Kayma (/hafta)	< 3 mV	< 3 mV	< 3 mV
pH7'de kaçıklık	± 20 mV	± 20 mV	Yok
Eğim	56-61 mV/pH	56-61 mV/pH	Yok
25°C'da referans empedansı	< 50 Kohm	< 50 Kohm	< 50 Kohm
25°C'da cam empedansı	150-500 Mohm	150-500 Mohm	Platin

Genel Bilgiler

Hiçbir durumda üretici, bu kılavuzdaki herhangi bir hata ya da eksiklikten kaynaklanan doğrudan, dolaylı, özel, tesadüfi ya da sonuçta meydana gelen hasarlardan sorumlu olmayacaktır. Üretici, bu kılavuzda ve açıkladığı ürünlerde, önceden haber vermeden ya da herhangi bir zorunluluğa sahip olmadan değişiklik yapma hakkını saklı tutmaktadır. Güncellenmiş basımlara, üreticinin web sitesinden ulaşılabilir.

Güvenlik bilgileri

BİLGİ

Üretici, doğrudan, arızı ve sonuç olarak ortaya çıkan zararlar dahil olacak ancak bunlarla sınırlı olmayacak şekilde bu ürünün hatalı uygulanması veya kullanılmasından kaynaklanan hiçbir zarardan sorumlu değildir ve yürürlükteki yasaların izin verdiği ölçüde bu tür zararları reddeder. Kritik uygulama risklerini tanımlamak ve olası bir cihaz arızasında prosesleri koruyabilmek için uygun mekanizmaların bulunmasını sağlamak yalnızca kullanıcının sorumluluğundadır.







Bu cihazı paketinden çıkarmadan, kurmadan veya çalıştırmadan önce lütfen bu kılavuzun tümünü okuyun. Tehlikeler ve uyarılarla ilgili tüm ifadeleri dikkate alın. Aksi halde, kullanıcının ciddi şekilde yaralanması ya da ekipmanın hasar görmesi söz konusu olabilir.

Bu cihazın korumasının bozulmadığından emin olun. Cihazı bu kılavuzda belirtilenden başka bir şekilde kullanmayın veya kurmayın.

Tehlikeyle ilgili bilgilerin kullanılması

Önlem etiketleri

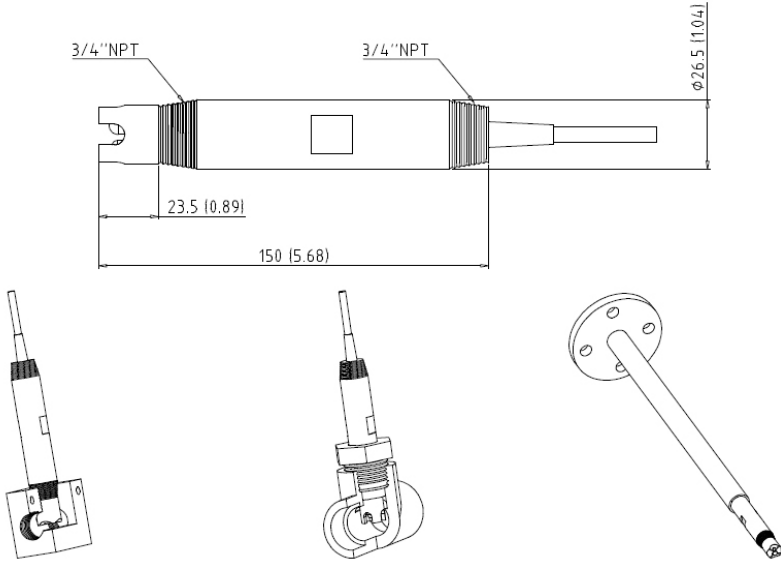
Cihazın üzerindeki tüm etiketleri okuyun. Talimatlara uyulmadığı takdirde yaralanma ya da cihazda hasar meydana gelebilir. Cihaz üzerindeki bir sembol, kılavuzda bir önlem ibaresiyle belirtilir.

	Bu, güvenlik uyarı sembolüdür. Olası yaralanmaları önlemek için bu sembolü izleyen tüm güvenlik mesajlarına uyun. Cihaz üzerinde mevcutsa çalışma veya güvenlik bilgileri için kullanım kılavuzuna başvurun.
	Bu sembol elektrik çarpması ve/veya elektrik çarpması sonucu ölüm riskinin bulunduğunu gösterir.
	Bu sembol Elektrostatik Boşalmaya (ESD-Electro-static Discharge) duyarlı cihaz bulunduğunu ve ekipmana zarar gelmemesi için dikkatli olunması gerektiğini belirtir.
	Ürün üzerindeki bu sembol cihazın alternatif akıma bağlı olduğunu gösterir.
	Bu simgeyi taşıyan elektrikli cihazlar, Avrupa evsel ya da kamu atık toplama sistemlerine atılamaz. Eski veya kullanım ömrünü doldurmuş cihazları, kullanıcı tarafından ücret ödenmesine gerek olmadan atılması için üreticiye iade edin.
	Bu simge ile işaretlenmiş olan ürünlerde, ürünün zehirli ya da tehlikeli maddeler veya elementler içerdiği belirtilmektedir. Sembolün içindeki rakam, yıl olarak çevresel koruma açısından kullanım periyodunu göstermektedir.

Kurulum

Sondalar herhangi bir konumda monte edilebilmektedirler.

- Sokarak montaj: vidalama ya da flanjlı takma
- Daldırarak montaj: sabit, ayarlanabilir ya da klipsli tip flanşa sahip daldırma milleri (0.5, 1 ya da 1.5 metre).



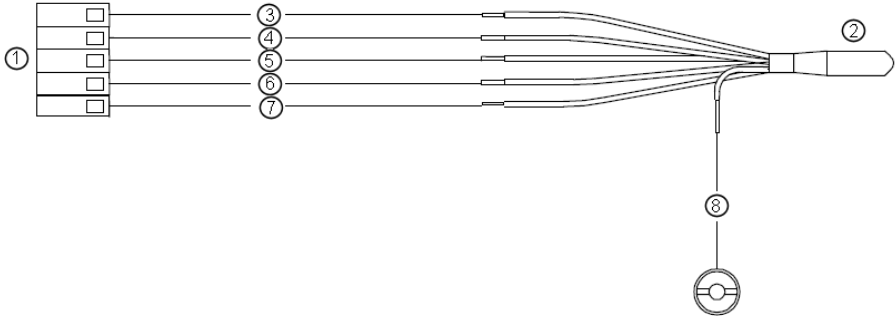
Sondalar, standart olarak 10 metrelik kabloyla takılmaktadır.

Daha uzun kablolar için (25 metreye kadar) bir bağlantı kutusu (08350=A=8500) ve 2654 kablosu (358048,00000) kullanın.

25 metreden daha uzun kablolar için bir ön yükselteç ünitesi (08350=A=8000) ve 2666 kablosu (370=506=025) kullanın. Bu durumda, empedansın izlenebilmesi mümkün olmayacaktır.

9135 vericisine bağlantı

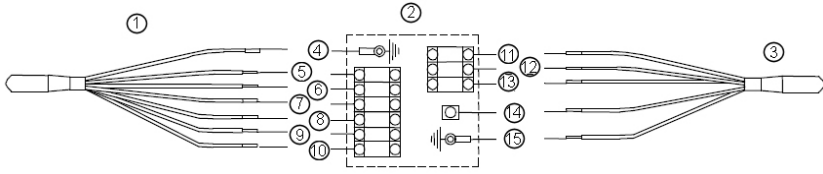
Doğrudan 9135 vericisine



1 pH modülü	5 Giriş (ölçülen pH ya da redoks) - şeffaf
2 Sonda	6 Ref. (referans) - siyah
3 Sıcaklık+ (PT100) - beyaz	7 Sıvı topraklama (sıvı teması) - mavi
4 Sıcaklık- (PT100) - kırmızı	8 Harici blendaj - EMC koruması

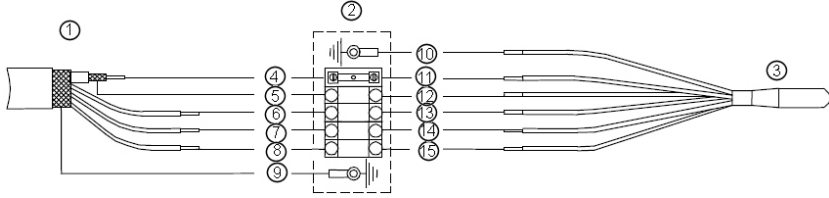
Ön yükselteç ünitesinin kullanılması

Bu yöntem kullanılırken çözüm zemini hattının bağlanması mümkün değildir.



1 Model 2666 kablosu	9 - V - gri
2 Model 08350 = A = 8000 ön amplifikatörü	10 Giriş (ölçülen pH ya da ORP) - yeşil
3 Sensor (Sensör)	11 Sıcaklık- (PT100) - kırmızı
4 Harici blendaj - EMC koruması	12 Sıcaklık+ (PT100) - beyaz
5 Sıcaklık+ (PT100) - beyaz	13 Ref. (referans) - siyah
6 Sıcaklık- (PT100) - pembe	14 Giriş (ölçülen pH ya da ORP) - açık
7 Ref. (referans) - sarı	15 Harici blendaj - EMC koruması
8 + V - kahverengi	

Bağlantı kutusunun kullanılması



1 Model 2654 kablosu	9 Harici blendaj - EMC koruması
2 Model 08350=A=8500 bağlantı kutusu	10 Harici blendaj - EMC koruması
3 Sensor (Sensör)	11 Giriş (ölçülen pH ya da ORP) - açık
4 Giriş (ölçülen pH ya da ORP) - göbek	12 Ref. (referans) - siyah
5 Ref. (referans) - blendaj	13 Sıcaklık- (PT100) - kırmızı
6 Sıcaklık+ (PT100) - beyaz	14 Sıcaklık+ (PT100) - beyaz
7 Sıcaklık- (PT100) - mor	15 Sıvı topraklama (sıvı teması) - mavi
8 Solüsyon zemini (sıvı teması) - sarı / yeşil	

Sadece pH sensörleri için:

- Sıcaklık ölçümü
- Empedans ölçümü (kontrolör gelen mavi kablo):
 - Kontrol frekansının üst ve alt sınırlarını programlayın (9500 kullanıcı kılavuzuna bakın):
 - Cam empedansı: 50 Mohm ila 500 Mohm
 - Referans empedansı: 1 ila 100 kohm

Kalibrasyon

İlk kez kalibre etmeden önce:

1. Cam ampulün alt kısmında bulunabilecek hava kabarcıklarını ortadan kaldırmak için sondayı hafifçe sallayın.
2. Muhafaza kapağını çıkarın ve sondayı, mineralden arındırılmış su ile durulayın.

pH

Kalibrasyon tipini seçmek için pH vericisi kullanıcı kılavuzuna bakın.

1. Sondayı, tercihen ölçüm numunesiyle aynı sıcaklıkta bulunan yeni hazırlanmış ilk tampon çözeltisi (pH 6.88 ya da 7.00) ile durulayın.
2. Sondayı, 4 ila 5 cm. derinliğe batırın ve kalibre etmeden önce ölçümlerin (pH ve sıcaklık) kararlı hale gelmesini bekleyin.
3. Sondayı önce mineralden arındırılmış su ile ve ardından ikinci tampon çözeltisiyle (pH, işlem esnasındaki yakını olmalıdır, 4.00 veya 9.22) durulayın.
4. Sondayı, 4 ila 5 cm. derinliğe batırın ve kalibre etmeden önce ölçümlerin (pH ve sıcaklık) kararlı hale gelmesini bekleyin.
5. Sondayı, mineralden arındırılmış su ile durulayın.

Redoks

1. Sondayı, tercihen ölçüm numunesiyle aynı sıcaklıkta bulunan yeni hazırlanmış standart bir kinhidron çözeltisiyle durulayın.
2. Sondayı, 4 ila 5 cm. derinliğe batırın ve kalibre etmeden önce ölçümlerin kararlı hale gelmesini bekleyin.
3. Ölçülen potansiyel, Ag/AgCl referans sistemine göre tanımlanır. Bir E_{H_2} potansiyeli için 200 mV ilave edin.

Temizleme ve yenileme

Bu elektrotlar sarf edilir malzeme kapsamında değerlendirilmekte ve bu yüzden de büyük oranda uygulamaya bağlı olarak sınırlı bir kullanım ömrüne sahiptirler. Normal koşullar altında genellikle kullanım ömürleri yaklaşık bir yıldır. Bununla birlikte, bu parçaları değiştirmeden önce sadece elektrotları temizlemek suretiyle parçaların yenilenmesi sağlanabilmektedir.

Aşağıdaki hususlar gözlemlendiğinde bu tip bir temizliğin yapılması gerekir:

- Sıfırdan kaçıklık ya da ölçümde kayma (referans sistemi kirlenmiştir)
- Yanıtlama süresinde önemli bir azalma ya da eğim kaybı (cam diyafram veya platin bilezik kirlenmiştir)

Cam diyaframın çizilmemiş ya da çatlamamış olması kaydıyla aşağıdaki temizleme yöntemlerinden bir tanesini takip edin:

- Tuz birikintileri: HCl 0.1M (5 dak.) + NaOH 0.1M (5 dak.)
- Gres yağı ya da yağ filmi: Deterjan + su
- Referans bağlantısı kirlî: 10 dakika süreyle 60-80°C'daki KCl 3M ve ardından 25°C'daki KCl 3M içinde soğutma
- Kalsiyum, metal hidroksit ya da protein birikintileri: 10 dakika süreyle % 10 HCL
- Birikintiler, redoks ölçüm elemanlarında aşınma: Altın suyu (1/1 konsantre HCL / konsantre HNO_3). Bu işlem, sadece kalifiye elemanlar tarafından yapılmalıdır.

Elektrod yanıt süresinde hala düzelme görülmezse, değiştirin.

Saklama

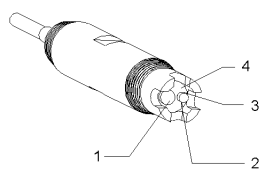
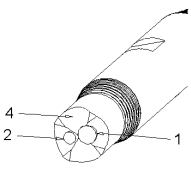
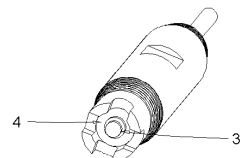
- Sondaları asla açık havada ya da kuru bir koruma başlığı ile saklamayın. Başlığı, KCl 3M ile nemlendirin
- Saklama sıcaklığı: 10 ila 30°C
- Normal süre: 6 ay

Sonda ve aksesuar para numaraları

Aıklama	Öge no.
Bütünleşik sıcaklık sensörünün bulunduğu hidroflorik asit ortamları için pH sondası kombinasyonu.	08350=C=0003
Korumalı sensör, empedans kontrolü ve bütünleşik sıcaklık sensörünün bulunduğu yüksek sıcaklık ortamı için pH sondası kombinasyonu.	08350=C=0004
Korumalı bir düz sensör, empedans kontrolü ve bütünleşik sıcaklık sensörünün bulunduğu atık su ortamları için pH sondası kombinasyonu	08350=C=0005
Yüksek sıcaklıklar için redoks sondası kombinasyonu	08351=C=0000
PVC DN 40 akış odası, flanj montajı	08350=A=9500
PP daldırma mili, klipsli montaj (0.5, 1, 1.5 metre)	08350=A=1105/10/15
PP daldırma mili, ayarlanabilir flanş (0.5, 1, 1.5 metre)	08350=A=1005/10/15
PP daldırma mili, sabit flanş (0.5, 1, 1.5 metre)	08350=A=6005/10/15
PP kimyasal temizlik takımı (meme ve besleme boruları)	08350=A=7000
Sıvı haznesi ünitesi	08350=A=4000
Bağlantı kutusu	08350=A=8500
8350 sondaları için ön yükselteç	08350=A=8000
Düşük empedanslı kablo, tip 2666	370=506=025
Yüksek empedanslı koaksiyal kablo, tip 2654	358048,00000

Specifikacije

Sonde redox 8351 i 8350 pH namijenjene su mjerenjima u procesu proizvodnje (naročito kod nečistih sredina) i zaštićene su od mehaničkih šokova. Sve pH sonde imaju ugrađene senzore za mjerenje temperature tijekom procesa i kontrolu impedancije.

8350.4	8350.5	8351
		
1 - Staklo		
2 - PT100 otpornik		
3 - Prsten od platine		
4 - PTFE veza		

Poseban model, 8350.3, kompatibilan je sa svim standardnim dodacima trenutno u ponudi te je dizajniran kako bi se mogao koristiti u kontaktu s fluorovodičnom kiselinom.

	8350.4	8350.5	8351
Primjena	Mjerenje pH vrijednosti na visokim temperaturama	Mjerenje pH vrijednosti u nečistoj sredini	Mjerenje redoks potencijala (redukcionooksidaciono g potencijala)
Vrsta spoja	Ravan, PTFE	Ravan, PTFE	Ravan, PTFE
Materijal	PPS	CPVC	PPS
Raspon mjerenja	0-14 pH	0-12 pH	± 1500 mV
Maksimalna temperatura (°C)	110	80	110
Maksimalan tlak	10 bara	10 bara	10 bara
Odstupanje (/tjedan)	< 3 mV	< 3 mV	< 3 mV
Odstupanje na pH7	± 20 mV	± 20 mV	N/A
Ograničenje nagiba	56-61 mV/pH	56-61 mV/pH	N/A
Referentna impedancija na 25 °C	< 50 Kohm	< 50 Kohm	< 50 Kohm
Impedancija stakla na 25 °C	150-500 Mohm	150-500 Mohm	Platina

Opći podaci

Ni u kojem slučaju proizvođač neće biti odgovoran za direktne, indirektne, specijalne, slučajne ili posljedične štete uzrokovane nedostacima ili propustima u ovom priručniku. Proizvođač zadržava pravo na izmjene u ovom priručniku te na opise proizvoda u bilo kojem trenutku, bez prethodne najave ili obaveze. Izmijenjena izdanja nalaze se na proizvođačevoj web stranici.

Sigurnosne informacije

OBAVIJEST

Proizvođač nije odgovoran za štetu nastalu nepravilnom primjenom ili nepravilnom upotrebom ovog proizvoda, uključujući, bez ograničenja, izravnu, slučajnu i posljedičnu štetu, te se odriče odgovornosti za takvu štetu u punom opsegu, dopuštenom prema primjenjivim zakonima. Korisnik ima isključivu odgovornost za utvrđivanje kritičnih rizika primjene i za postavljanje odgovarajućih mehanizama za zaštitu postupaka tijekom mogućeg kvara opreme.







Prije raspakiranja, postavljanja ili korištenja opreme pročitajte cijeli ovaj korisnički priručnik. Poštujte sva upozorenja na opasnost i oprez. Nepoštivanje ove upute može dovesti do tjelesnih ozljeda operatera ili oštećenja na opremi.

Uvjerite se da zaštita koja se nalazi uz ovu opremu nije oštećena. Ne koristite i ne instalirajte ovu opremu na bilo koji način koji nije naveden u ovom priručniku.

Upotreba upozorenja

Naljepnice za upozorenje na oprez

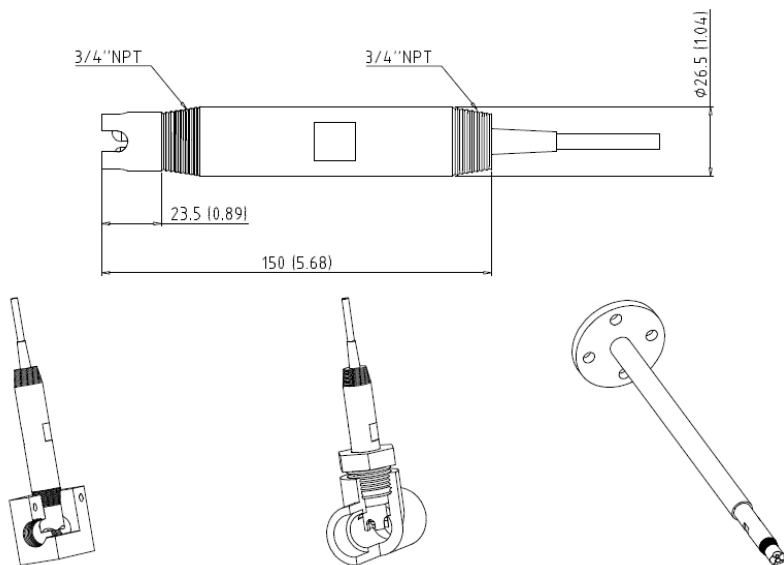
Pročitajte sve naljepnice i oznake na instrumentu. Ako se ne poštuju, može doći do tjelesnih ozljeda ili oštećenja instrumenta. Simbol na instrumentu odgovara simbolu u priručniku uz navod o mjerama predostrožnosti.

	Ovo je sigurnosni simbol upozorenja. Kako biste izbjegli potencijalne ozljede poštujujte sve sigurnosne poruke koje slijede ovaj simbol. Ako se nalazi na uređaju, pogledajte korisnički priručnik za rad ili sigurnosne informacije.
	Ovaj simbol naznačuje da postoji opasnost od električnog i/ili strujnog udara.
	Ovaj simbol naznačuje prisutnost uređaja osjetljivih na električne izboje (ESD) te je potrebno poduzeti sve mjere kako bi se spriječilo oštećivanje opreme.
	Proizvodi označeni ovim simbolom spojeni su na izvor izmjenične struje.
	Električna oprema označena ovim simbolom ne smije se odlagati u europskim domaćim ili javnim odlagalištima. Staru ili isteklu opremu vratite proizvođaču koji će je odložiti bez naknade.
	Proizvodi koji nose ovu oznaku su proizvodi koji sadrže otrovne ili opasne tvari ili elemente. Broj koji se nalazi unutar oznake ukazuje na broj godina koliko se proizvod smije koristiti bez da njegovo korištenje negativno utječe na okoliš.

Instalacija

Sonde 8350 se trebaju instalirati vertikalno za dobivanje optimalnih rezultata. Međutim, mogu se instalirati i vodoravno ili naopačke.

- Montiranje sa dodavanjem: Uvrtnje ili priključivanje dodatka uz pomoć prirubnice
- Montiranje sa uranjanjem: Dodatak koji se uranja (0.5m; 1m; 1.5m dužine) montira se nepomičnim, podesivim ili pričvršćenim prirubnicama.



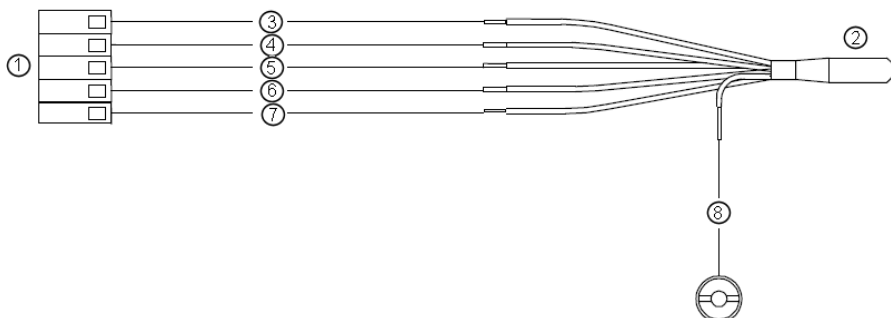
Sonde dolaze standardno sa 10 metara dugim kabelom.

Za kablove većih duljina, do 25 metara, preporučujemo upotrebu razvodne kutije (08350=A=8500) i kabela 2654 (358048,00000)

Za još dulje kablove preporučujemo upotrebu predpojačala (08350=A=8000) i kabel 2666 (370=506=025). U ovom posljednjem slučaju nećete biti u mogućnosti mjeriti impedanciju.

Priključak na 9135 odašiljača

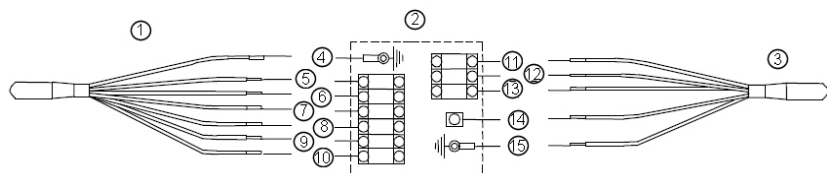
Izravno na 9135



1 pH modul	5 Input (mjerjenje pH ili rH) - prozirno
2 Sonda	6 Ref. (referenca) - crno
3 Temp+ (PT100) - bijelo	7 Liquid earth (kontaktno sredstvo) - plavo
4 Temp- (PT100) - crveno	8 Vanjska zaštita - EMC zaštita

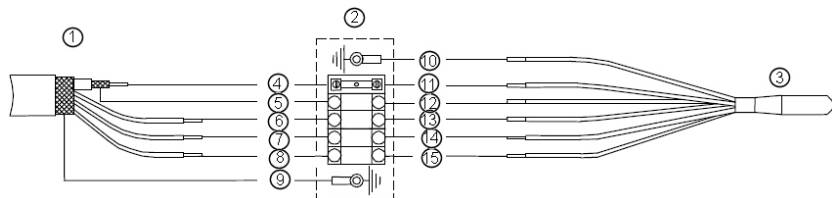
Preko predpojačala

U ovom slučaju nije moguće povezati rješenje tla.



1 Kabel modela 2666	9 -V - sivo
2 Model 08350 = A = 8000 pretpojačalo	10 Input (mjerenje pH ili ORP) - zeleno
3 Sensor (Senzor)	11 Temp+ (PT100) - crveno
4 Vanjska zaštita - EMC zaštita	12 Temp- (PT100) - bijelo
5 Temp+ (PT100) - bijelo	13 Ref. (referenca) - crno
6 Temp- (PT100) - roza	14 Input (mjerenje pH ili ORP) - čisto
7 Ref. (referenca) - žuto	15 Vanjska zaštita - EMC zaštita
8 +V - smeđe	

Korištenje razvodne kutije



1 Kabel modela 2654	9 Vanjska zaštita - EMC zaštita
2 Model 08350=A=8500 razvodna kutija	10 Vanjska zaštita - EMC zaštita
3 Sensor (Senzor)	11 Input (mjerenje pH ili ORP) - čisto
4 Input (mjerenje pH ili ORP) - jezgra	12 Ref. (referenca) - crno
5 Ref. (referenca) - zaštita	13 Temp+ (PT100) - crveno
6 Temp+ (PT100) - bijelo	14 Temp- (PT100) - bijelo
7 Temp- (PT100) - ljubičasto	15 Liquid earth (kontaktno sredstvo) - plavo
8 Tloctr otopine (tekući kontakt) - žuto / zeleno	

Samo za senzore pH vrijednosti:

- Mjerenje temperature
- Mjerenje impedancije (povezati plavu žicu na kontaktno sredstvo kontrolor):
 - Programirajte učestalost kontrole te gornju i donju granicu (pogledajte uputstva za transponder 9500):
 - Impedancija stakla: 50 Mohm - 500 Mohm
 - Referentna impedancija: 1 - 100 kohm

Kalibracija

Prije prvog kalibriranja:

1. Nježno protresite sondu kako biste uklonili eventualne zračne mjehure ispod staklene kuglice.
2. Uklonite poklopac za čuvanje i isperite sondu destiliranom vodom.

pH

Pogledajte upute za upotrebu transmittera radi odabira ispravne vrste kalibracije.

1. Isperite sondu sa svježe pripremljenom puferском otopinom (pH 6.88 ili 7.00). Poželjno je da temperatura otopine bude ista kao i temperatura uzorka koji se mjeri.
2. Uronite sondu (do dubine od 4 do 5 cm) i pričekajte da se mjerenje stabilizira prije kalibriranja.
3. Isperite sondu, prvo destiliranom vodom a potom drugom puferском otopinom čija će pH vrijednost biti blizu pH vrijednosti uzorka koji se mjeri (4.00 ili 9.22).
4. Uronite sondu (do dubine od 4 do 5 cm) i pričekajte da se mjerenje stabilizira prije kalibriranja.
5. Isperite sondu destiliranom vodom.

Redox

1. Isperite sondu sa svježe pripremljenom hidrokinonskom otopinom. Poželjno je da temperatura otopine bude ista kao i temperatura uzorka koji se mjeri.
2. Uronite sondu (do dubine od 4 do 5 cm) i pričekajte da se mjerenje stabilizira prije kalibriranja.
3. Potencijal se mjeri u odnosu na Ag/AgCl referentni sustav. Dodajte 200mV za referentni E_{H_2} potencijal.

Čišćenje i obnavljanje

Ove elektrode smatraju se potrošnim materijalom te stoga imaju ograničen rok trajanja koji uvelike ovisi o načinu korištenja. U normalnim uvjetima uobičajen životni vijek je oko godinu dana. Prije nego li ih zamijenite, probajte ih jednostavno očistiti. Čišćenje elektroda bi moglo biti dovoljno.

Čišćenje je neophodno i u slijedećim situacijama:

- Pomak od nule ili mjerno odstupanje (uslijed kontaminacije referentnog sustava).
- Značajno smanjenje vremena reagiranja i gubitak nagiba (uslijed naslaga nečistoće na staklenoj membrani ili na membrani od platine).

Ukoliko staklena membrana nije izgrebena niti je napukla, slijedite jedan od navedenih postupaka za čišćenje:

- Naslage soli: 0.1M HCl (5 minuta) + 0.1M NaOH (5 minuta)
- Sloj masti ili ulja: deterđent + voda
- Začepljene referentne veze: 3M KCl na 60-80 °C 10 minuta, a potom hlađenje 3M KCl na 25 °C
- Naslage kalcija, metalnog hidroksida ili proteina: 10% HCl 10 minuta
- Naslage, potrošnja na redoks mjerenja: carska voda (1/1 koncentrat HCl i HNO₃ – smjesa kloridne i dušične kiseline). Ovaj se postupak može obavljati samo specijalizirano osoblje.

Ukoliko se brzina odgovora elektrode nije poboljšala, zamijenite je.

Pohrana

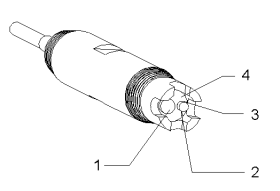
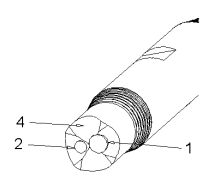
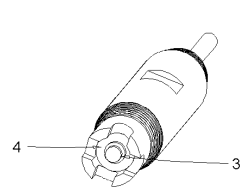
- Nikako ne držite sonde na zraku ili pod suhim zaštitnim poklopcem. Poklopac mora biti navlažen sa 3M KCl.
- Čuvajte na temperaturi: od 10 do 30 °C
- Standardno trajanje: 6 mjeseca

Kodovi sondi i pratećih dijelova

Opis	Broj proizvoda
Kombinirana pH sonda sa senzorom za mjerenje temperature za sredine sa fluorovodičnom kiselinom.	08350=C=0003
Kombinirana pH sonda za visoke temperature sa zaštićenim senzorom, kontrolira impedanciju i ima senzor za mjerenje temperature.	08350=C=0004
Kombinirana pH sonda za nečiste sredine sa ugrađenim zaštićenim ravnim senzorom, kontrolira impedanciju i ima senzor za mjerenje temperature	08350=C=0005
Kombinirana sonda za mjerenje redox potencijala na visokim temperaturama	08351=C=0000
Komora za protok od PVC-a promjera DN 40, priрубnica za montažu na sondu.	08350=A=9500
PP dodatak koji se uranja, štipaljka za montažu, širina (0.5, 1, 1.5m)	08350=A=1105/10/15
PP dodatak koji se uranja, podesiva priрубnica, širina (0.5, 1, 1.5m)	08350=A=1005/10/15
PP dodatak koji se uranja, fiksna priрубnica, širina (0.5, 1, 1.5m)	08350=A=6005/10/15
Kemijski paket za čišćenje sonde i dijelova (mlaznica i cijevi za napajanje)	08350=A=7000
Rezervoar za tekuće sredstvo	08350=A=4000
Priključni ormarić	08350=A=8500
Predpojačalo za 8350 sonde	08350=A=8000
266 kabel za niske impedancije	370=506=025
2654 koaksijalni kabel za visoke impedancije	358048,00000

Caracteristici tehnice

Sondele 8350 pH și 8351 Redox sunt concepute pentru măsurătorile de proces. Sondele pH încorporează controlul impedanței și un senzor de temperatură în contact cu proba.

8350.4	8350.5	8351
		
1 - Sticlă		
2 - Tub cu PT100		
3 - Inel din platină		
4 - Joncțiune PTFE		

Este disponibil un model special (8350.3) compatibil cu toate accesoriile standard și este conceput pentru utilizare în acid clorhidric.

	8350.4	8350.5	8351
Aplicație	Măsurarea pH la temperaturi ridicate	Măsurarea pH într-un mediu al apelor uzate	Măsurarea reacțiilor redox
Tip joncțiune	Plată, PTFE	Plată, PTFE	Plată, PTFE
Material corp	PPS	CPVC	PPS
Interval de măsurare	0-14 pH	0-12 pH	± 1500 mV
Temperatură maximă (°C)	110	80	110
Presiune maximă	10 bar	10 bar	10 bar
Abateri (/săptămână)	< 3 mV	< 3 mV	< 3 mV
Decalaj la pH7	± 20 mV	± 20 mV	N/A
Pantă	56-61 mV/pH	56-61 mV/pH	N/A
Impedanță de referință la 25 °C	< 50 Kohmi	< 50 Kohmi	< 50 Kohmi
Impedanță sticlă la 25 °C	150-500 Mohmi	150-500 Mohmi	Platină

Informații generale

Producătorul nu se face responsabil în nicio situație de deteriorări directe, indirecte, speciale, accidentale sau pe cale de consecință ce ar rezulta din orice defect sau omisiune din acest manual. Producătorul își rezervă dreptul de a efectua modificări în acest manual și produselor pe care le descrie, în orice moment, fără notificare sau obligații. Edițiile revizuite pot fi găsite pe site-ul web al producătorului.

Informații privind siguranța

NOTĂ

Producătorul nu este responsabil pentru daunele cauzate de utilizarea incorectă a acestui produs, inclusiv și fără a se limita la daunele directe, accidentale sau pe cale de consecință și neagă responsabilitatea pentru astfel de daune în măsura maximă permisă de lege. Utilizatorul este unicul responsabil pentru identificarea riscurilor critice și pentru instalarea de mecanisme corespunzătoare pentru protejarea proceselor în cazul unei posibile defectări a echipamentului.







Citiți în întregime manualul înainte de a despacheta, configura și utiliza aparatura. Respectați toate atenționările de pericol și avertismentele. Nerespectarea acestei recomandări poate duce la vătămări serioase ale operatorului sau la deteriorarea echipamentului.

Verificați dacă protecția cu care este prevăzută aparatura nu este defectă. Nu utilizați sau nu instalați aparatura în niciun alt mod decât cel specificat în prezentul manual.

Semnificația informațiilor referitoare la riscuri

Etichete de avertizare

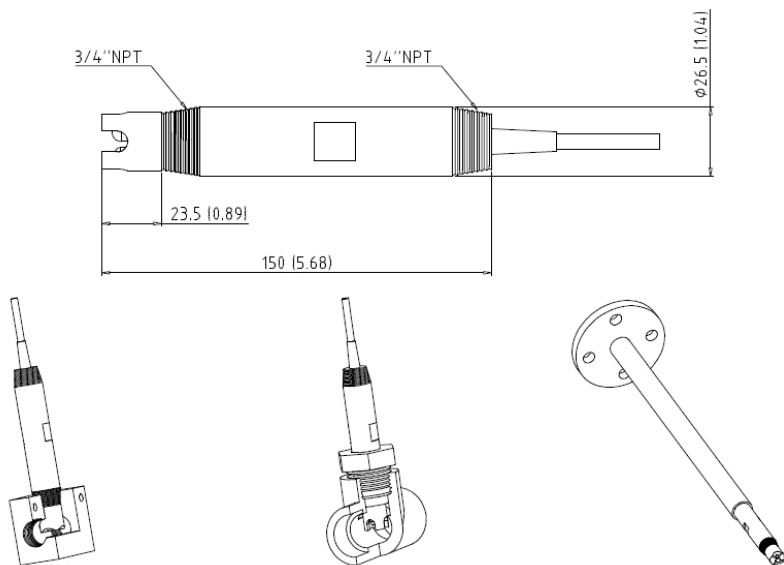
Citiți toate etichetele și avertismentele cu care este prevăzut instrumentul. În caz de nerespectare se pot produce vătămări personale sau avarieri ale instrumentului. Toate simbolurile de pe instrument sunt menționate în manual cu câte o afirmație de avertizare.

	Acesta este simbolul de alertă privind siguranța. Respectați toate mesajele privind siguranța care urmează după acest simbol pentru a evita potențiale vătămări. În cazul prezenței pe instrument, consultați manualul de instrucțiuni pentru informații referitoare la operare sau siguranță.
	Acest simbol indică existența unui risc de electrocutare.
	Acest simbol indică prezența dispozitivelor sensibile la descărcări electrostatice (ESD) și faptul că trebuie să acționați cu grijă pentru a preveni deteriorarea echipamentului.
	Acest simbol, când apare pe un produs, indică faptul că instrumentul este conectat la curent alternativ.
	Echipamentele electrice inscripționate cu acest simbol nu pot fi eliminate în sistemele publice europene de deșeuri. Returnați producătorului echipamentele vechi sau la sfârșitul duratei de viață în vederea eliminării, fără niciun cost pentru utilizator.
	Produsele marcate cu acest simbol conțin substanțe sau elemente toxice sau periculoase. Numărul din interiorul simbolului indică numărul de ani de utilizare fără a pune în pericol mediul.

Instalarea

Sondele pot fi instalate în orice poziție.

- Montare prin inserare: fixare prin înșurubare sau cu flanșe
- Montare prin imersare: axuri submersibile (0,5, 1 sau 1,5 metri) cu flanșă fixă, reglabilă sau tip clemă.



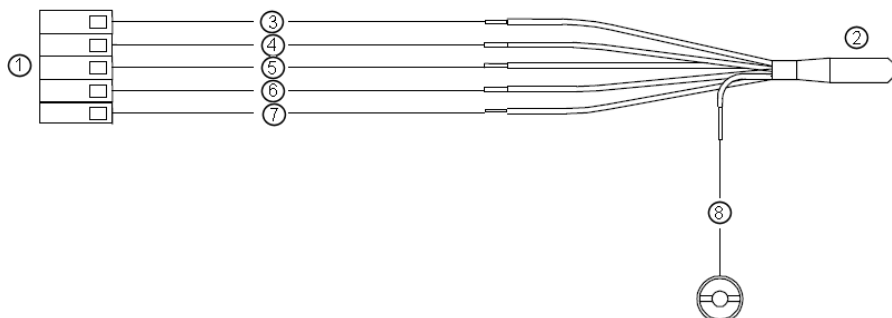
Sondele sunt dotate cu cabluri de 10 metri în mod standard.

Pentru cabluri mai lungi (de până la 25 metri), utilizați o cutie de joncțiune (08350=A=8500) și cablul 2654 (358048,00000).

Pentru cabluri mai lungi de 25 metri, utilizați o unitate de pre-amplificare (08350=A=8000) și cablul 2666 (370=506=025). În acest caz nu va fi posibilă monitorizarea impedanței.

Conexiune la transmițătorul 9135

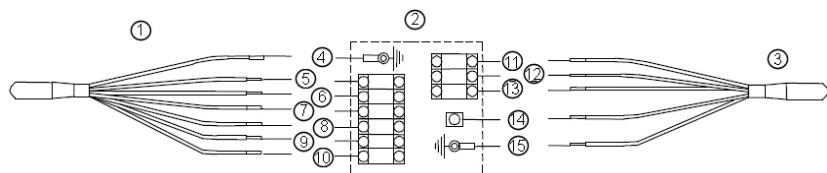
Direct la 9135



1 Modulul pH	5 Intrare (pH sau redox măsurat) - transparent
2 Sondă	6 Ref. (referință) - negru
3 Temp+ (PT100) - alb	7 Împământare lichid (contact lichid) - albastru
4 Temp- (PT100) - roșu	8 Ecranare externă - protecție EMC

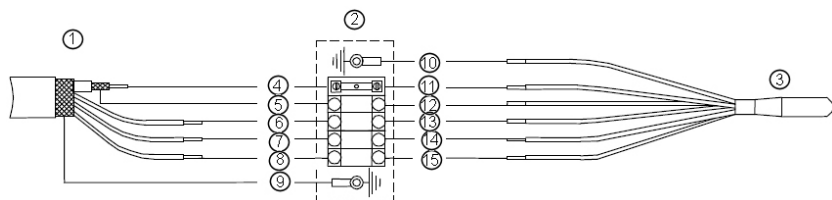
Utilizarea unității de pre-amplificare

Conectarea la soluție sol este imposibilă cu acest scenariu.



1 Cablu model 2666	9 -V - gri
2 Modelul 08350 = A = 8000 preamplificator	10 Intrare (pH sau ORP măsurat) - verde
3 Senzor	11 Temp- (PT100) - roșu
4 Ecranare externă - protecție EMC	12 Temp+ (PT100) - alb
5 Temp+ (PT100) - alb	13 Ref. (referință) - negru
6 Temp- (PT100) - roz	14 Intrare (pH sau ORP măsurat) - clar
7 Ref. (referință) - galben	15 Ecranare externă - protecție EMC
8 +V - maro	

Utilizarea cutiei de joncțiune



1 Cablu model 2654	9 Ecranare externă - protecție EMC
2 Model 08350=A=8500 cutie de joncțiune	10 Ecranare externă - protecție EMC
3 Senzor	11 Intrare (pH sau ORP măsurat) - clar
4 Intrare (pH sau ORP măsurat) - miez	12 Ref. (referință) - negru
5 Ref. (referință) - ecranare	13 Temp- (PT100) - roșu
6 Temp+ (PT100) - alb	14 Temp+ (PT100) - alb
7 Temp- (PT100) - violet	15 Împământare lichid (contact lichid) - albastru
8 Soluție sol (contact lichid) - galben / verde	

Numai pentru senzorii de pH:

- Măsurarea temperaturii
- Măsurarea impedanței (fir albastru de la controlor):
 - Programați limitele de control superioară și inferioară (consultați manualul de utilizare 9500):
 - Impedanță sticlă: de la 50 Mohmi la 500 Mohmi
 - Impedanță de referință: de la 1 la 100 kohmi

Calibrarea

Înainte de prima calibrare:

1. Agitați ușor sonda pentru a îndepărta orice bule de aer de sub becul de sticlă.
2. Scoateți capacul de stocare și clătiți sonda cu apă demineralizată.

pH

Consultați manualul de utilizare a transmițătorului de pH pentru a selecta tipul de calibrare.

1. Clătiți sonda cu prima soluție tampon proaspăt preparată (pH 6,88 sau 7,00), ideal la aceeași temperatură ca și proba de măsurare.
2. Imersați sonda până la o adâncime de la 4 până la 5 cm și așteptați ca măsurătorile (pH și temperatură) să se stabilizeze înainte de calibrare.
3. Clătiți sonda, întâi cu apă demineralizată iar apoi cu cea de a doua soluție tampon (pH apropiat de cel din proces, 4,00 sau 9,22).
4. Imersați sonda până la o adâncime de la 4 până la 5 cm și așteptați ca măsurătorile (pH și temperatură) să se stabilizeze înainte de calibrare.
5. Clătiți sonda cu apă demineralizată.

Redox

1. Clătiți sonda cu o soluție etalon de chinhidronă proaspăt preparată, ideal la aceeași temperatură ca și proba de măsurare.
2. Imersați sonda până la o adâncime de la 4 până la 5 cm și așteptați ca măsurătorile să se stabilizeze înainte de calibrare.
3. Potențialul măsurat este definit în funcție de sistemul de referință Ag/AgCl. Adăugați 200 mV pentru un potențial de referință E_{H_2} .

Curățare și regenerare

Acești electrozi sunt considerați a fi articole consumabile, prin urmare au o durată de funcționare limită, ce depinde în mare parte de aplicație. În condiții normale, durata de funcționare obișnuită ar fi de aproximativ un an. Totuși, înainte de a le înlocui, o simplă curățare a electrozilor ar putea cauza regenerarea acestora.

Această curățare va fi necesară oricând se observă următoarele:

- Un decalaj de la valoarea zero sau o abatere de măsurare (sistemul de referință este contaminat)
- O scădere semnificativă a timpului de reacție și o scădere a pantei (diafragma de sticlă sau inelul de platină cu impurități)

Dacă diafragma de sticlă nu este zgâriată sau crăpată, urmați una din procedurile de curățare de mai jos:

- Depuneri de sare: HCl 0,1M (5 min.) + NaOH 0,1M (5 min.)
- Peliculă de unsoare sau ulei: Detergent + apă
- Joncțiune de referință murdară: KCl 3M la 60-80 °C timp de 10 min., apoi răciți în KCl 3M la 25 °C
- Depuneri de calciu, hidroxid metalic sau de proteine: HCl 10% timp de 10 min.
- Depuneri, uzură la măsurătorile redox: Aqua regia (1/1 HCl concentrat/HNO₃ concentrat). Acest proces trebuie efectuat numai de persoane calificate.

Dacă reacția electrodului încă nu s-a îmbunătățit, înlocuiți-l.

Depozitare

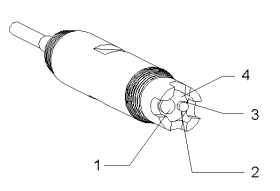
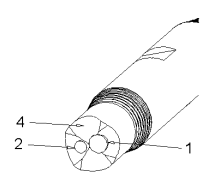
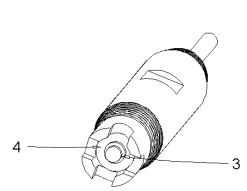
- Nu depozitați niciodată sondele în aer liber sau cu un capac de protecție uscat. Umeziți capacul cu KCl 3M
- Temperatură de depozitare: de la 10 la 30 °C
- Durată normală: 6 luni

Numerele de piesă pentru sondă și accesorii

Descriere	Nr. articol
Sondă de pH combinată pentru mediile cu acid clorhidric cu senzor de temperatură integrat.	08350=C=0003
Sondă de pH combinată pentru temperaturi ridicate cu senzor protejat, control al impedanței și senzor de temperatură integrat.	08350=C=0004
Sondă de pH combinată pentru mediile apelor uzate ce include un senzor plat protejat, control al impedanței și senzor de temperatură integrat.	08350=C=0005
Sondă redox combinată pentru temperaturi ridicate	08351=C=0000
Cameră de flux PVC DN 40, fixare cu flanșă	08350=A=9500
Ax submersibil PP, fixare cu cleme (0,5, 1, 1,5 metri)	08350=A=1105/10/15
Ax submersibil PP, flanșă reglabilă (0,5, 1, 1,5 metri)	08350=A=1005/10/15
Ax submersibil PP, flanșă fixă (0,5, 1, 1,5 metri)	08350=A=6005/10/15
Set de curățare substanțe chimice PP (duză și conducte de alimentare)	08350=A=7000
Unitate rezervor de lichid	08350=A=4000
Cutie de jonctiune	08350=A=8500
Pre-amplificator pentru sonde 8350	08350=A=8000
Cablu de impedanță scăzută, tip 2666	370=506=025
Cablu co-axial de impedanță ridicată, tip 2654	358048,00000

Tehnični podatki

Sonda pH 8350 in redoks 8351 sta namenjeni za procesne meritve. Sonde pH vključujejo nadzor impedance in senzor temperature v stiku z vzorcem.

8350.4	8350.5	8351
		
1 - steklo		
2 - cevka s PT100		
3 - platinast obroček		
4 - spoj iz PTFE		

Posebni model (8350.3) je združljiv z vsemi standardnimi pripomočki in je namenjen za uporabo v fluorovodikovi kislini.

	8350.4	8350.5	8351
Uporaba	Meritve vrednosti pH pri visokih temperaturah	Meritve vrednosti pH v okolju odpadnih voda	Meritve redoksa
Vrsta spoja	Ploščat, PTFE	Ploščat, PTFE	Ploščat, PTFE
Material ohišja	PPS	CPVC	PPS
Območje meritve	od 0 do 14 pH	od 0 do 12 pH	± 1500 mV
Največja temperatura (°C)	110	80	110
Največji tlak	10 barov	10 barov	10 barov
Nihanje (/teden)	< 3 mV	< 3 mV	< 3 mV
Odmik pri pH7	± 20 mV	± 20 mV	/
Naklon	od 56 do 61 mV/pH	od 56 do 61 mV/pH	/
Referenčna impedanca pri 25 °C	< 50 Kohm	< 50 Kohm	< 50 Kohm
Impedanca stekla pri 25 °C	od 150 do 500 Mohm	od 150 do 500 Mohm	Platina

Splošni podatki

V nobenem primeru proizvajalec ne prevzema odgovornosti za neposredno, posredno, posebno, nezgodno ali posledično škodo, nastalo zaradi kakršnekoli napake ali izpusta v teh navodilih. Proizvajalec si pridržuje pravico do sprememb v navodilih in izdelku, ki ga opisuje, brez vnaprejšnjega obvestila. Prenovljene različice najdete na proizvajalčevi spletni strani.

Varnostni napotki

OPOMBA

Proizvajalec ne odgovarja za škodo, ki bi nastala kot posledica napačne aplikacije ali uporabe tega izdelka, kar med drugim zajema neposredno, naključno in posledično škodo, in zavrača odgovornost za vso škodo v največji meri, dovoljeni z zadevno zakonodajo. Uporabnik je v celoti odgovoren za prepoznavo tveganj, ki jih predstavljajo kritične aplikacije, in namestitvev ustreznih mehanizmov za zaščito procesov med potencialno okvaro opreme.







Še pred razpakiranjem, zagonom ali delovanjem te naprave v celoti preberite priložena navodila. Še posebej upoštevajte vse napotke o nevarnostih in varnostnih napotke. V nasprotnem primeru obstaja nevarnost hudih poškodb uporabnika oz. škode na opremi.

Zaščita te opreme mora biti brezhibna. Uporabljajte in nameščajte jo izključno tako, kot je navedeno v tem priročniku.

Uporaba varnostnih informacij

Opozorilne oznake

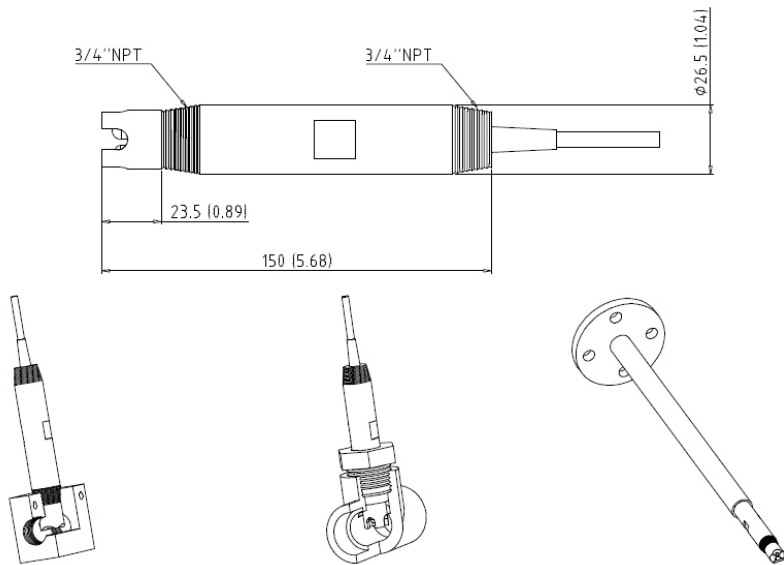
Upoštevajte vse oznake in tablice, ki so nahajajo na napravi. Neupoštevanje tega lahko privede do telesnih poškodb ali poškodb naprave. Simbol na merilni napravi se nanaša na navodila s

	To je varnostni opozorilni simbol. Upoštevajte vsa varnostna sporočila, ki sledijo temu simbolu, da se izognete poškodbam. Če se nahajajo na napravi, za informacije o delovanju ali varnosti glejte navodila za uporabo.
	Ta simbol opozarja, da obstaja tveganje električnega udara in/ali smrti zaradi elektrike.
	Ta simbol kaže na prisotnost naprav, ki so občutljive na elektrostatično razelektritev (ESD), in opozarja na to, da morate z ustreznimi ukrepi preprečiti nastanek škode in poškodb opreme.
	Ta simbol, če je prikazan na izdelku, označuje, da je izdelek priključen na izmenični tok.
	Električne opreme, označene s tem simbolom, v EU ni dovoljeno odlagati v domačih ali javnih sistemih za odstranjevanje odpadkov. Staro ali izrabljeno opremo vrnite proizvajalcu, ki jo mora odstraniti brez stroškov za uporabnika.
	Izdelki, označeni s tem simbolom, kažejo, da izdelek vsebuje strupene ali nevarne snovi ali elemente. Številka v simbolu označuje obdobje okoljevarstvene zaščite v letih.

Namestitvev

Sonde lahko namestite v kateri koli položaj.

- Namestitvev z vstavljanjem: privijanje ali prirobnična pritrditev
- Namestitvev s potopom: potopni drogovi (0,5; 1; 1,5 metra) s fiksno ali nastavljivo prirobno ali prirobno s sponko.



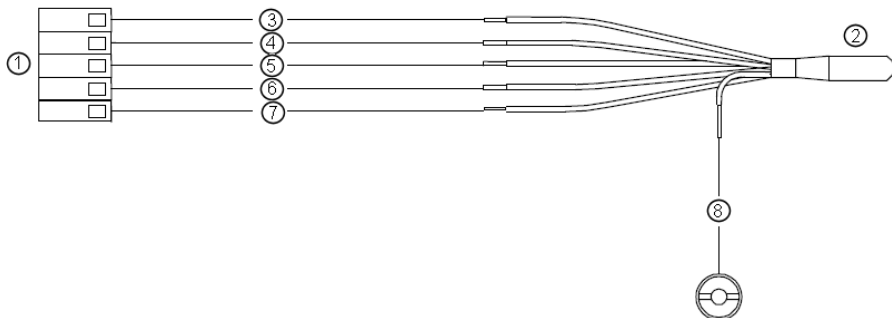
Sonde so serijsko opremljene z 10 metrskim kablom.

Za daljše kable (do 25 metrov) uporabite priključno omarico (08350=A=8500) in kabel 2654 (358048,00000).

Za kable, ki so daljši od 25 metrov, uporabite predojačevalnik (08350=A=8000) in kabel 2666 (370=506=025). V tem primeru nadzor impedance ni mogoč.

Povezava z oddajnikom 9135

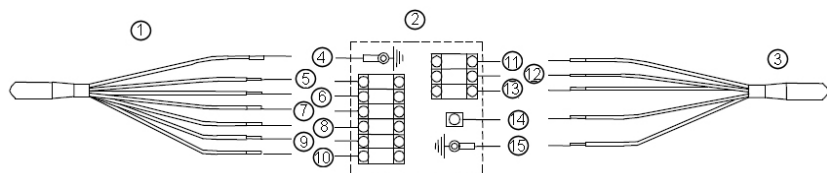
Neposredno na 9135



1 Modul pH	5 Vhod (izmerjena vrednost pH ali redoks) - prozorna
2 Sonda	6 Ref. (referenca) - črna
3 Temp+ (PT100) - bela	7 Tekoča ozemljitev (tekoči kontakt) - modra
4 Temp- (PT100) - rdeča	8 Zunanja zaščita - elektromagnetna zaščita

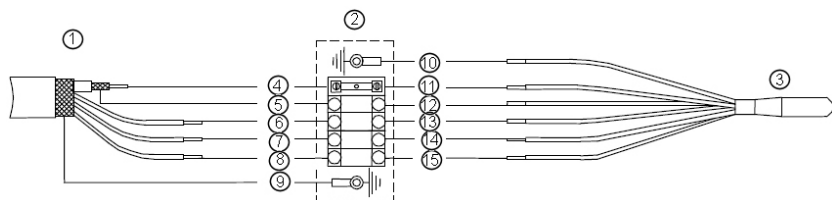
Uporaba predojačevalnika

V tem primeru ni mogoče priključiti raztopina tla.



1 Model 2666 kabel	9 -V - siva
2 Model 08350 = A = 8000 pred-ojačevalnik	10 Vhod (izmerjena vrednost pH ali ORP) - zelena
3 Senzor	11 Temp- (PT100) - rdeča
4 Zunanja zaščita - elektromagnetna zaščita	12 Temp+ (PT100) - bela
5 Temp+ (PT100) - bela	13 Ref. (referenca) - črna
6 Temp- (PT100) - roza	14 Vhod (izmerjena vrednost pH ali ORP) - jasno
7 Ref. (referenca) - rumena	15 Zunanja zaščita - elektromagnetna zaščita
8 +V - rjava	

Uporaba priključne omarice



1 Model 2654 kabel	9 Zunanja zaščita - elektromagnetna zaščita
2 Model 08350=A=8500 priključna omarica	10 Zunanja zaščita - elektromagnetna zaščita
3 Senzor	11 Vhod (izmerjena vrednost pH ali ORP) - jasno
4 Vhod (izmerjena vrednost pH ali ORP) - jedro	12 Ref. (referenca) - črna
5 Ref. (referenca) - zaščita	13 Temp- (PT100) - rdeča
6 Temp+ (PT100) - bela	14 Temp+ (PT100) - bela
7 Temp- (PT100) - vijolična	15 Tekoča ozemljitev (tekoči kontakt) - modra
8 Rastopina (stik s tekočino) - rumena / zelena	

Samo za senzorje pH:

- Merjenje temperature
- Merjenje impedance (modra žica iz krmilnik):
 - Programiranje zgornjih in spodnjih meja za pogostost nadzora (oglejte si priročnik za upravljalca 9500):
 - Impedanca stekla: od 50 Mohm do 500 Mohm
 - Referenčna impedanca: od 1 do 100 kohm

Umerjanje

Pred prvim umerjanjem:

1. Rahlo stresite sondo, da ni nobenih zračnih mehurčkov pod stekleno bučko.
2. Odstranite pokrovček in sperite sondo z demineralizirano vodo.

pH

Oglejte si uporabniški priročnik oddajnika pH, da izberete vrsto umerjanja.

1. Sondo sperite s sveže pripravljeno prvo pufrsko raztopino (pH 6,88 ali 7,00), po možnosti pri isti temperaturi kot vzorec meritve.
2. Sondo potopite na globino od 4 do 5 cm in počakajte na stabilne meritve (pH in temperatura) pred umerjanjem.
3. Sperite sondo naprej z demineralizirano vodo in nato z drugo pufrsko raztopino (vrednost pH je blizu vrednosti v postopku, 4,00 ali 9,22).
4. Sondo potopite na globino od 4 do 5 cm in počakajte na stabilne meritve (pH in temperatura) pred umerjanjem.
5. Sondo sperite v demineralizirani vodi.

Redoks

1. Sondo sperite s sveže pripravljeno standardno raztopino, po možnosti pri isti temperaturi kot vzorec meritve.
2. Sondo potopite na globino od 4 do 5 cm in počakajte na stabilne meritve pred umerjanjem.
3. Izmerjen potencial je določen glede na referenčni sistem Ag/AgCl. Dodajte 200 mV za referenčni potencial E_{H_2} .

Čiščenje in obnova

Te elektrode se štejejo kot potrošni material in imajo zato omejeno življenjsko dobo, ki je močno odvisna od uporabe. Pod normalnimi pogoji je običajna življenjska doba približno eno leto. Vendar pa jih lahko pred zamenjavo preprosto očistite in tako morda obnovite.

Tovrstno čiščenje je potrebno v primeru:

- odmika od nič ali nihanja meritve (referenčni sistem je onesnažen);
- bistveno slabšega odzivnega časa in izgube naklona (umazana steklena membrana ali platinast obroček).

Če steklena membrana ni popraskana ali počena, upoštevajte enega od spodnjih postopkov čiščenja:

- Obloge soli: HCl 0.1M (5 min) + NaOH 0.1M (5 min)
- Maščoba ali plast olja: sredstvo za čiščenje + voda
- Umazan referenčni spoj: KCl 3M pri od 60 do 80 °C za 10 min, nato ohladite v KCl 3M pri 25 °C
- Kalcij, obloge metal hidrida ali beljakovin: HCl 10 % za 10 min
- Obloge, obraba pri redoks meritvah: zlatotopka (1/1 koncentriran HCl/koncentriran HNO₃). Ta postopek lahko izvajajo samo usposobljeni strokovnjaki.

Če se odzivnost elektrode še vedno ne izboljša, jo zamenjajte.

Shranjevanje

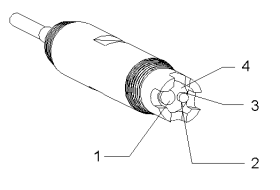
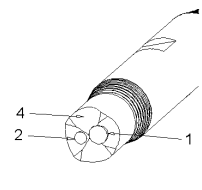
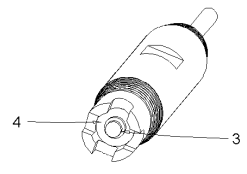
- Sond nikoli ne shranjujte na zraku ali s suhim zaščitnim pokrovčkom. Pokrovček navlažite s KCl 3M.
- Temperatura shranjevanja: od 10 do 30 °C
- Običajno trajanje: 6 mesecev

Številke delov sonde in pripomočkov

Opis	Št. dela
Kombinirana sonda za pH za okolja s fluorovodikovo kislino z vgrajenim senzorjem temperature.	08350=C=0003
Kombinirana sonda za pH za visoke temperature z zaščitenim senzorjem, nadzorom impedance in vgrajenim senzorjem temperature.	08350=C=0004
Kombinirana sonda za pH za okolja odpadnih voda, ki vključujejo zaščiten, ploščat senzor, nadzor impedance in vgrajen senzor temperature.	08350=C=0005
Kombinirana sonda za redoks za visoke temperature	08351=C=0000
Pretočna komora PVC DN 40, prirobnična pritrditev	08350=A=9500
Potopni drog PP, pritrditev s sponko (0,5; 1; 1,5 metra)	08350=A=1105/10/15
Potopni drog PP, nastavljiva prirobnična (0,5; 1; 1,5 metra)	08350=A=1005/10/15
Potopni drog PP, fiksna prirobnična (0,5; 1; 1,5 metra)	08350=A=6005/10/15
Komplet za kemično čiščenje PP (šoba in dovodne cevi)	08350=A=7000
Enota rezervoarja za tekočine	08350=A=4000
Priključna omarica	08350=A=8500
Predojačevalnik za sonde 8350	08350=A=8000
Kabel z nizko impedanco, vrsta 2666	370=506=025
Koaksialni kabel z visoko impedanco, vrsta 2654	358048,00000

Προδιαγραφές

Οι αισθητήρες 8350 pH και Redox 8351 προορίζονται για διαδικασίες μετρήσεων. Οι αισθητήρες pH διαθέτουν ενσωματωμένους ελέγχους αντίστασης και έναν αισθητήρα θερμοκρασίας που βρίσκεται σε επαφή με το δείγμα.

8350,4	8350,5	8351
		
1 - Γυαλί		
2 - Σωλήνας που περιέχει PT100		
3 - Δακτύλιος πλατίνας		
4 - Διακλάδωση PTFE		

Ένα ειδικό μοντέλο (8350.3) είναι συμβατό με όλα τα βασικά παρελκόμενα και έχει σχεδιαστεί για χρήση σε υδροφθорικό οξύ.

	8350,4	8350,5	8351
Εφαρμογή	Μέτρηση pH σε υψηλές θερμοκρασίες	Μέτρηση pH σε περιβάλλοντα με λύματα	Μέτρηση Redox
Τύπος διακλάδωσης	Επίπεδη, PTFE	Επίπεδη, PTFE	Επίπεδη, PTFE
Υλικό σώματος	PPS	CPVC	PPS
Εύρος μέτρησης	0-14 pH	0-12 pH	± 1500 mV
Μέγιστη θερμοκρασία (°C)	110	80	110
Μέγιστη πίεση	10 bar	10 bar	10 bar
Ολίσθηση (/ εβδομάδα)	< 3 mV	< 3 mV	< 3 mV
Απόκλιση @ pH7	± 20 mV	± 20 mV	Δ/Ι
Κλίση	56-61 mV/pH	56-61 mV/pH	Δ/Ι
Αντίσταση αναφοράς στους 25°C	< 50 Kohm	< 50 Kohm	< 50 Kohm
Αντίσταση γυαλιού στους 25°C	150-500 Mohm	150-500 Mohm	Λευκόχρυσου

Γενικές πληροφορίες

Σε καμία περίπτωση ο κατασκευαστής δεν είναι υπεύθυνος για άμεσες, έμμεσες, ειδικές, τυχαίες ή παρεπόμενες ζημιές που προκύπτουν από οποιοδήποτε ελάττωμα ή παράλειψη του παρόντος εγχειριδίου. Ο κατασκευαστής διατηρεί το δικαίωμα να πραγματοποιήσει αλλαγές στο παρόν εγχειρίδιο και στα προϊόντα που περιγράφει ανά στιγμή, χωρίς ειδοποίηση ή υποχρέωση. Αναθεωρημένες εκδόσεις διατίθενται από τον ιστοχώρο του κατασκευαστή.

Πληροφορίες σχετικά με την ασφάλεια

ΕΙΔΟΠΟΙΗΣΗ

Ο κατασκευαστής δεν φέρει ευθύνη για τυχόν ζημιές εξαιτίας της λανθασμένης εφαρμογής ή χρήσης του παρόντος προϊόντος, συμπεριλαμβανομένων, χωρίς περιορισμό, των άμεσων, συμπτωματικών και παρεπόμενων ζημιών, και αποποιείται τη ευθύνη για τέτοιες ζημιές στο μέγιστο βαθμό που επιτρέπει το εφαρμοστέο δίκαιο. Ο χρήστης είναι αποκλειστικά υπεύθυνος για την αναγνώριση των σημαντικών κινδύνων εφαρμογής και την εγκατάσταση των κατάλληλων μηχανισμών για την προστασία των διαδικασιών κατά τη διάρκεια μιας πιθανής δυσλειτουργίας του εξοπλισμού.







Παρακαλούμε διαβάστε ολόκληρο αυτό το εγχειρίδιο προτού αποσυσκευάσετε, εγκαταστήσετε ή λειτουργήσετε αυτόν τον εξοπλισμό. Προσέξτε όλες τις υποδείξεις κινδύνου και προσοχής. Η παράλειψη μπορεί να οδηγήσει σε σοβαρούς τραυματισμούς του χειριστή ή σε ζημιές της συσκευής.

Διασφαλίστε ότι δεν θα προκληθεί καμία βλάβη στις διατάξεις προστασίας αυτού του εξοπλισμού. Μην χρησιμοποιείτε και μην εγκαθιστάτε τον συγκεκριμένο εξοπλισμό με κανέναν άλλον τρόπο, εκτός από αυτούς που προσδιορίζονται στο παρόν εγχειρίδιο.

Χρήση των πληροφοριών προειδοποίησης κινδύνου

Ετικέτες προειδοποίησης

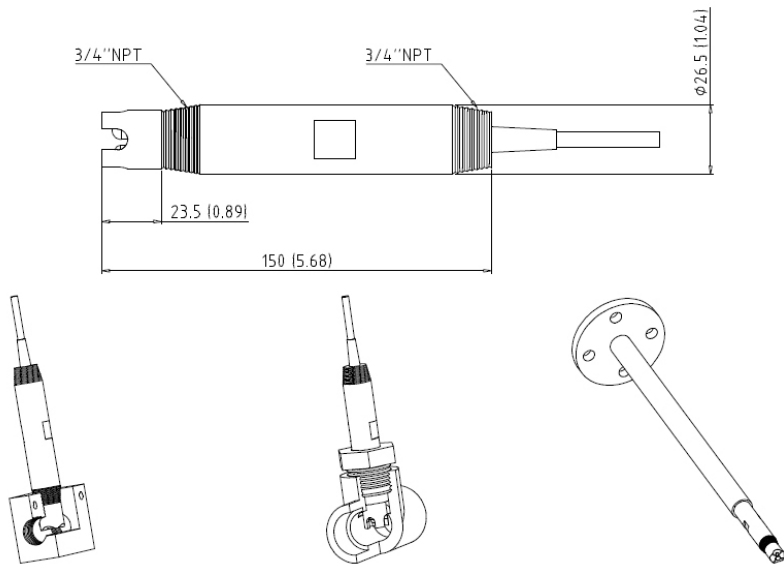
Διαβάστε όλες τις ετικέτες και τις πινακίδες που είναι επικολλημένες στο όργανο. Εάν δεν τηρήσετε τις οδηγίες τους, ενδέχεται να προκληθεί τραυματισμός ή ζημιά στο όργανο. Η ύπαρξη κάποιου συμβόλου επάνω στο όργανο παραπέμπει στο εγχειρίδιο με κάποια δήλωση προειδοποίησης.

	Αυτό είναι το σύμβολο προειδοποίησης ασφάλειας. Για την αποφυγή ενδεχόμενου τραυματισμού, τηρείτε όλα τα μηνύματα για την ασφάλεια που εμφανίζονται μετά από αυτό το σύμβολο. Εάν βρίσκεται επάνω στο όργανο, ανατρέξτε στο εγχειρίδιο λειτουργίας ή πληροφοριών ασφαλείας του οργάνου.
	Το σύμβολο αυτό υποδεικνύει ότι υπάρχει κίνδυνος ηλεκτροπληξίας.
	Το σύμβολο αυτό υποδεικνύει την παρουσία συσκευών ευαίσθητων σε ηλεκτροστατική εκκένωση και επισημαίνει ότι πρέπει να δοθεί ιδιαίτερη προσοχή, ώστε να αποφευχθεί η πρόκληση βλάβης στον εξοπλισμό.
	Το σύμβολο αυτό, όταν υπάρχει σε κάποιο προϊόν, υποδεικνύει ότι το όργανο είναι συνδεδεμένο σε εναλλασσόμενο ρεύμα.
	Αν ο ηλεκτρικός εξοπλισμός φέρει το σύμβολο αυτό, δεν επιτρέπεται η απόρριψή του σε ευρωπαϊκά οικιακά και δημόσια συστήματα συλλογής απορριμμάτων. Μπορείτε να επιστρέψετε παλαιό εξοπλισμό ή εξοπλισμό του οποίου η ωφέλιμη διάρκεια ζωής έχει παρέλθει στον κατασκευαστή για απόρριψη, χωρίς χρέωση για το χρήστη.
	Τα προϊόντα που φέρουν αυτό το σύμβολο περιέχουν τοξικές ή επικίνδυνες ουσίες ή στοιχεία. Ο αριθμός μέσα στο σύμβολο υποδεικνύει την περίοδο οικολογικής χρήσης σε έτη.

Εγκατάσταση

Οι αισθητήρες μπορούν να τοποθετηθούν σε οποιαδήποτε θέση.

- Στερέωση εισαγωγής: βιδωτή ή τοποθέτηση με φλάντζα
- Στερέωση εμβύθισης: άζονες εμβύθισης (0,5, 1, ή 1,5 μέτρων) με σταθερή, ρυθμιζόμενη ή φλάντζα τύπου κλιπ.



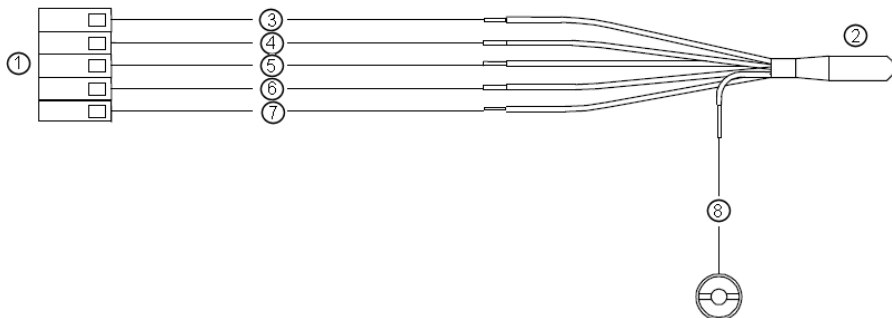
Οι αισθητήρες διαθέτουν ένα καλώδιο 10 μέτρων ως βασικό εξοπλισμό.

Για καλώδιο μεγαλύτερου μήκους (έως 25 μέτρα) χρησιμοποιήστε το κιβώτιο διακλάδωσης (08350=A=8500) και το καλώδιο 2654 (358048,00000).

Για καλώδια μήκους πάνω από 25 μέτρα, χρησιμοποιήστε μια μονάδα προ-ενισχυτή (08350=A=8000) και το καλώδιο 2666 (370=506=025). Σε αυτήν την περίπτωση δεν θα είναι δυνατή η παρακολούθηση της αντίστασης.

Σύνδεση στον πομπό 9135

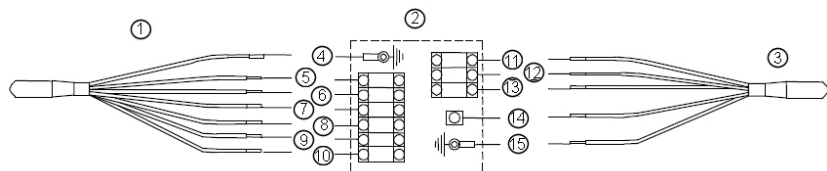
Απευθείας στο 9135



1 Μονάδα pH	5 Είσοδος (μετρηθέν pH ή μετρηθείσα Redox) - διαφανές
2 Αισθητήρας	6 Αναφ. (αναφορά) - μαύρο
3 Θερμ.+ (PT100) - λευκό	7 Εμβαπτιζόμενη ράβδος γείωσης (επαφή με υγρό) - μπλε
4 Θερμ.- (PT100) - κόκκινο	8 Εξωτερική θωράκιση - προστασία ΗΜΣ

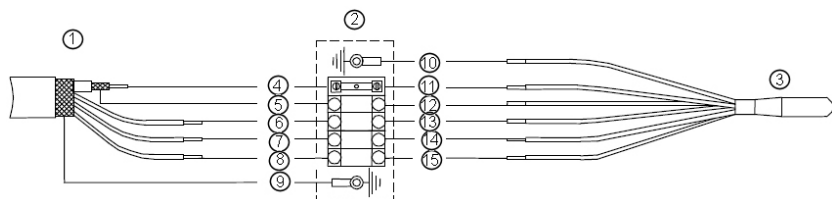
Χρήση μονάδας προ-ενισχυτή

Με αυτόν τον τρόπο δεν είναι δυνατή η σύνδεση της γείωσης διαλύματος.



1 Μοντέλο καλωδίου 2666	9 -V - γκρι
2 Μοντέλο 08350=A=προ-ενισχυτής 8000	10 Είσοδος (μετρηθέν pH ή ORP) - πράσινο
3 Αισθητήρας	11 Θερμ.+ (Pt100) - κόκκινο
4 Εξωτερική θωράκιση - προστασία ΗΜΣ	12 Θερμ.- (Pt100) - λευκό
5 Θερμ.+ (Pt100) - λευκό	13 Αναφ. (αναφορά) - μαύρο
6 Θερμ.- (Pt100) - ροζ	14 Είσοδος (μετρηθέν pH ή ORP) - διαυγές
7 Αναφ. (αναφορά) - κίτρινο	15 Εξωτερική θωράκιση - προστασία ΗΜΣ
8 +V - καφέ	

Χρήση του κιβωτίου διακλάδωσης



1 Μοντέλο καλωδίου 2654	9 Εξωτερική θωράκιση - προστασία ΗΜΣ
2 Μοντέλο 08350=A=κιβώτιο διακλάδωσης 8500	10 Εξωτερική θωράκιση - προστασία ΗΜΣ
3 Αισθητήρας	11 Είσοδος (μετρηθέν pH ή ORP) - διαυγές
4 Είσοδος (μετρηθέν pH ή ORP) - πυρήνας	12 Αναφ. (αναφορά) - μαύρο
5 Αναφ. (αναφορά) - θωράκιση	13 Θερμ.+ (Pt100) - κόκκινο
6 Θερμ.+ (Pt100) - λευκό	14 Θερμ.- (Pt100) - λευκό
7 Θερμ.- (Pt100) - ιώδες	15 Εμβαπτιζόμενη ράβδος γείωσης (επαφή με υγρό) - μπλε
8 Γείωση του διαλύματος (επαφή με υγρό) - κίτρινο/πράσινο	

Μόνο για αισθητήρες pH:

- Μέτρηση θερμοκρασίας
- Μέτρηση αντίστασης (μπλε καλώδιο από τον ελεγκτή):
 - Προγραμματισμός ανώτερων και κατώτερων ορίων συχνότητας ελέγχου (ανατρέξτε στο εγχειρίδιο χρήστη του 9500):
 - Αντίσταση γυαλιού: 50 Mohm έως 500 Mohm
 - Αντίσταση αναφοράς: 1 έως 100 kohm

Βαθμονόμηση

Πριν από την βαθμονόμηση για πρώτη φορά:

1. Ανακινήστε ελαφρώς τον αισθητήρα για να αφαιρέσετε τυχόν φυσαλίδες αέρα κάτω από τον γυάλινο βολβό.
2. Αφαιρέστε το πώμα φύλαξης και εκπλύνετε τον αισθητήρα με απιονισμένο νερό.

pH

Ανατρέξτε στο εγχειρίδιο χρήστη του μεταδότη pH, για να επιλέξετε τον τύπο της βαθμονόμησης.

1. Εκπλύνετε τον αισθητήρα με το πρώτο ρυθμιστικό διάλυμα που παρασκευάσατε πρόσφατα (pH 6,88 ή 7,00). Ιδανικά, η θερμοκρασία πρέπει να είναι όμοια με εκείνη του δείγματος μέτρησης.
2. Εμβυθίστε τον αισθητήρα σε βάθος 4 έως 5 cm και περιμένετε να σταθεροποιηθούν οι μετρήσεις (pH και θερμοκρασίας) πριν από τη βαθμονόμηση.
3. Εκπλύνετε τον αισθητήρα, πρώτα με απιονισμένο νερό και στη συνέχεια με το δεύτερο ρυθμιστικό διάλυμα (με pH που πλησιάζει εκείνο της διεργασίας, 4,00 ή 9,22).
4. Εμβυθίστε τον αισθητήρα σε βάθος 4 έως 5cm και περιμένετε να σταθεροποιηθούν οι μετρήσεις (pH και θερμοκρασίας) πριν από τη βαθμονόμηση.
5. Εκπλύνετε τον αισθητήρα με απιονισμένο νερό.

Redox

1. Εκπλύνετε τον αισθητήρα με το πρότυπο διάλυμα κινυδρόνης που παρασκευάσατε πρόσφατα. Ιδανικά, η θερμοκρασία πρέπει να είναι όμοια με εκείνη του δείγματος μέτρησης.
2. Εμβυθίστε τον αισθητήρα σε βάθος 4 έως 5 cm και περιμένετε να σταθεροποιηθούν οι μετρήσεις πριν από τη βαθμονόμηση.
3. Το μετρηθέν δυναμικό καθορίζεται σε σχέση με το σύστημα αναφοράς Ag/AgCl. Προσθέστε 200 mV για μια αναφορά δυναμικού E_{H_2} .

Καθαρισμός και ανανέωση

Αυτά τα ηλεκτρόδια θεωρούνται αναλώσιμα στοιχεία και συνεπώς έχουν περιορισμένη διάρκεια ζωής, η οποία εξαρτάται σε μεγάλο βαθμό από την εφαρμογή. Υπό κανονικές συνθήκες, η τυπική διάρκεια ζωής θα ήταν περίπου ένα έτος. Ωστόσο, πριν από την αντικατάστασή τους, ένας απλός καθαρισμός μπορεί να ανανεώσει τα ηλεκτρόδια.

Τέτοιου είδους καθαρισμός θα είναι απαραίτητος οποιαδήποτε στιγμή παρατηρηθούν τα ακόλουθα:

- Απόκλιση από το μηδέν ή ολίσθηση μέτρησης (το σύστημα αναφοράς είναι μολυσμένο)
- Σημαντική μείωση του χρόνου απόκρισης και απώλεια κλίσης (ρουπαρός γυάλινο διάφραγμα ή ρυπαρός δακτύλιος πλατίνας)

Εάν το γυάλινο διάφραγμα δεν φέρει χαραγές ή ραγίσματα, ακολουθήστε μία από τις ακόλουθες διαδικασίες καθαρισμού:

- Επικαθίσεις αλάτων: HCl 0,1 M (5 λεπτά) + NaOH 0,1 M (5 λεπτά)
- Μεμβράνη ελαίων ή γράσου: Απορρυπαντικό + νερό
- Ρυπαρή ένωση αναφοράς: KCl 3 M στους 60-80°C για 10 λεπτά, κατόπιν, μείωση θερμοκρασίας KCl 3 M στους 25°C
- Εναποθέσεις ασβεστίου, υδροξειδίου μετάλλου ή πρωτεΐνης: HCl 10% για 10 λεπτά
- Εναποθέσεις, φθορά στις μετρήσεις Redox: Βασιλικόν ύδωρ (1/1 συμπυκνωμένο HCl / συμπυκνωμένο HNO₃). Αυτή η διαδικασία πρέπει να διεξάγεται μόνο από ειδικευμένα άτομα.

Εάν η απόκριση ηλεκτροδίου δεν βελτιωθεί, αντικαταστήστε το.

Αποθήκευση

- Μην αποθηκεύετε ποτέ τους αισθητήρες με στεγνό πώμα φύλαξης ή σε χώρους με αέρα. Εφυγράνετε το πώμα με KCl 3 M
- Θερμοκρασία αποθήκευσης: 10 έως 30°C
- Τυπική διάρκεια: 6 μήνες

Αριθμοί εξαρτήματος αισθητήρα και παρελκομένων

Περιγραφή	Αρ. προϊόντος
Συνδυασμένος αισθητήρας pH για περιβάλλοντα υδροφθορικού οξέος με ενσωματωμένο αισθητήρα θερμοκρασίας.	08350=C=0003
Συνδυασμένος αισθητήρας pH για υψηλές θερμοκρασίες με προστατευμένο αισθητήρα, έλεγχο αντίστασης και ενσωματωμένο αισθητήρα θερμοκρασίας.	08350=C=0004
Συνδυασμένος αισθητήρας pH για περιβάλλοντα με λύματα που διαθέτει προστατευμένο, επίπεδο αισθητήρα, έλεγχο αντίστασης και ενσωματωμένο αισθητήρα θερμοκρασίας	08350=C=0005
Συνδυασμένος αισθητήρας Redox για υψηλές θερμοκρασίες	08351=C=0000
Κυψελίδα ροής PVC DN 40, τοποθέτηση φλάντζας	08350=A=9500
Αξονας εμβύθισης PP, τοποθέτηση κλιπ (0,5, 1, 1,5 μέτρα)	08350=A=1105/10/15
Αξονας εμβύθισης PP, ρυθμιζόμενη φλάντζα (0,5, 1, 1,5 μέτρα)	08350=A=1005/10/15
Αξονας εμβύθισης PP, σταθερή φλάντζα (0,5, 1, 1,5 μέτρα)	08350=A=6005/10/15
Κιτ χημικού καθαρισμού PP (ακροφύσιο και σωλήνες τροφοδοσίας)	08350=A=7000
Μονάδα δοχείου υγρού	08350=A=4000
Κιβώτιο διακλάδωσης	08350=A=8500
Προ-ενισχυτής για αισθητήρες 8350	08350=A=8000
Καλώδιο χαμηλής αντίστασης, τύπου 2666	370=506=025
Ομοαξονικό καλώδιο υψηλής αντίστασης, τύπου 2654	358048,00000



HACH COMPANY World Headquarters

P.O. Box 389, Loveland, CO 80539-0389 U.S.A.
Tel. (970) 669-3050
(800) 227-4224 (U.S.A. only)
Fax (970) 669-2932
orders@hach.com
www.hach.com

HACH LANGE GMBH

Willstätterstraße 11
D-40549 Düsseldorf, Germany
Tel. +49 (0) 2 11 52 88-320
Fax +49 (0) 2 11 52 88-210
info-de@hach.com
www.de.hach.com

HACH LANGE Sàrl

6, route de Compois
1222 Vézenaz
SWITZERLAND
Tel. +41 22 594 6400
Fax +41 22 594 6499