

## Ø22 Cable passing measuring CT's



**EAC** UKRMETR TEST STANDARD  
**Kz - Kazakhstan**

**INPUT:** 40A... 600A

**OUTPUT:** 5A 1A

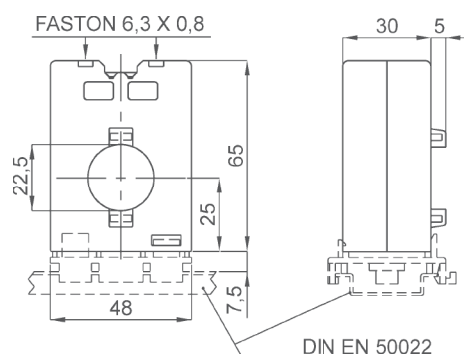
### DATI TECNICI - Technical data

custodia in materiale termoplastico autoestinguente	self extinguishing thermoplastic material	UL94-V0
frequenza funzionamento	operating frequency	50=60 Hz
tensione di riferimento per l'isolamento	insulation reference voltage	0,72 kV
tensione di prova isolamento	test voltage insulation	3 kV x 1'50 Hz
grado di protezione	protection degree	classe E
sovracorrente permanente	continuous overcurrent	IP 20
corrente termica di breve durata nominale (I th)	rated short-time thermal current (I th)	1,2 In
corrente dinamica nominale (I dyn)	rated dynamic current (I dyn)	40 In
fattore di sicurezza	safety factor	2,5 x I th
max. potenza dissipata (portata max.)	max. power dissipation (max range value)	N ≤ 5
temperatura di funzionamento	operating temperature	≤2,5W
temperatura di magazzino	storage temperature	-25 +50 °C
costruzione a norme	manufactured according to	-40 +80 °C
		IEC/EN 61869-1
		IEC/EN 61869-2
terminali secondari integrati	integrated secondary terminals	6mm <sup>2</sup>

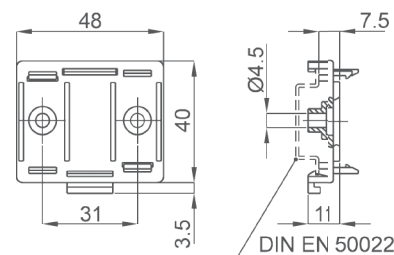
### TIPO - Type

Rapporto Ratio	Cl. 0,5	Cl. 1	Cl.3	Codice - Code
	VA	VA	VA	
40/5A			1.2	<b>TAT022040X05</b>
50/5A			1.2	<b>TAT022050X05</b>
60/5A			1.5	<b>TAT022060X05</b>
80/5A		1	2.5	<b>TAT022080X05</b>
100/5A		1.5	3	<b>TAT022100X05</b>
120/5A		2	4	<b>TAT022120X05</b>
150/5A	1	3	5	<b>TAT022150X05</b>
200/5A	1	1.5	2	<b>TAT022200X05</b>
250/5A	1	1.5	3	<b>TAT022250X05</b>
300/5A	1	2	4	<b>TAT022300X05</b>
400/5A	1.5	3	5	<b>TAT022400X05</b>
500/5A	2	4	6	<b>TAT022500X05</b>
600/5A	2.5	5	7	<b>TAT022600X05</b>

### DIMENSIONI - Dimension



kg 0,25 ...0,30



Siglatura morsetti primario e secondario  
 Primary and secondary connections marking

Sono disponibili i trasformatori con secondario 1A e pari prestazioni, i codici di ordinazione sono come in tabella ma con ultima cifra 1

Transformer secondary 1A same burdens, ordering codes are as shown in table but the last figure is 1

#### Esempio / Example

**TA.....05** (secondario/secondary 5A) **TA.....01** (secondario/secondary 1A)

### NOTE - Note

#### ACCESSORI IN DOTAZIONE

- accessorio per fissaggio su guida DIN o a parete

#### SUPPLIED ACCESSORY

- Rail DIN or wall fixing accessory