

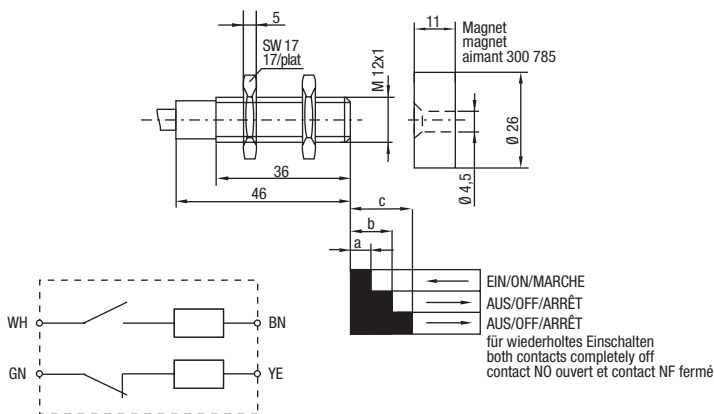


122 271 ...

M12 Sensor unkodiert
M12 Sensor uncoded
DéTECTEUR M12 non-codé

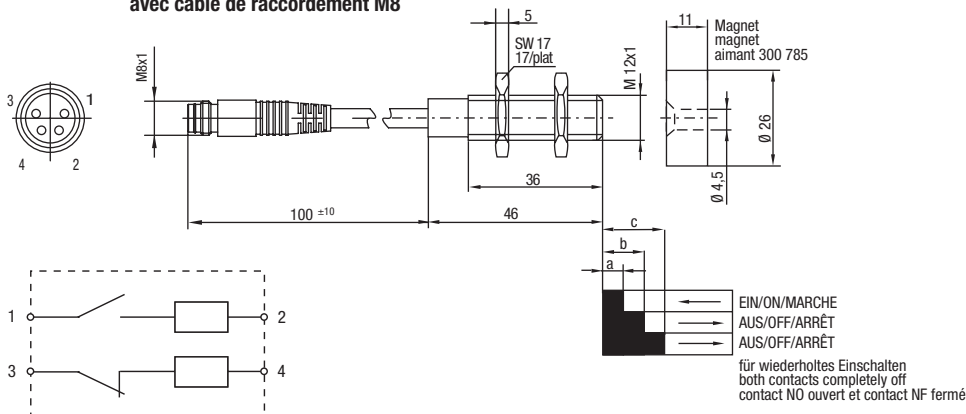


122 271 mit Kabel
with cable
avec câble



Material PBT
material PBT
matériau PBT

122 271 02 mit Anschlusskabel M8
with pigtail M8
avec câble de raccordement M8



Material PBT
material PBT
matériau PBT

Der Sensor hat keine Approbation, wird aber bei verdecktem Einbau des Sensors und Magneten von vielen Berufsgenossenschaften akzeptiert. Er bietet den Vorteil eines großen Betätigungsabstandes.

Sensor does not have an approval but is accepted by most of the German professional associations if the sensor and the magnet can be hidden, i.e. mounted behind panel, in a box etc. They have the advantage of large operating distances.

Les détecteurs ne possèdent pas d'approbation du ni (Institut de Sécurité des Caisses Mutuelles d'Assurance Accident), cependant ils sont acceptés par de nombreuses Caisses Mutuelles lorsque le détecteur et son aimant sont installés cachés. Ils offrent l'avantage de présenter un grande distance d'actionnement.

Passende Magnetsysteme finden Sie auf Seite 216
Matching magnet systems can be found on page 216
Les aimants correspondants se trouvent à la page 216

Typen Nr. type no. référence	Schutzart protection class protection	Temperaturbereich temperature range plage de température	Magnetsystem magnet system aimant codé	Schaltabstand für sichere Schaltfunktion switching distance for reliable switching function distance de commutation efficace		
				a	b	c
122 271 ..	IP 67	-25...+75°C	300 785	> 0,5 ≤ 15 mm	min. 28 mm	min. 37 mm

Achtung: bei Ausschöpfung aller Versatztoleranzen und des gesamten Temperaturbereichs ist eine Verkürzung des Schaltabstandes möglich.

Caution: If all offset tolerances and the entire temperature range have been exhausted, this may result in a reduction of the operating distance.

Attention: si le détecteur est utilisé en dehors des tolérances de positionnement et de la plage de température, alors la distance de commutation sera réduite.

Technische Änderungen vorbehalten.
We reserve the right to change specifications without notice.
Sous réserve de modifications techniques.