

3RG4012-0CD00-PF	NO + NC Schließer und Öffner	Cable Kabel (eingegossen)
3RG4012-3CD00-PF	NO + NC Schließer und Öffner	Connector M12 Stecker M12
3RG4012-0CD10-PF	NO + NC Schließer und Öffner	Cable Kabel (eingegossen)
3RG4012-3CD11-PF	NO + NC Schließer und Öffner	Connector M12 Stecker M12

Size / Bauform		cylindrical M12 / zylindrisch M12
Mounting / Einbau		embeddable / bündig

<u>Operating distance / Schaltabstand</u>			
Rated operating distance / Bemessungsschaltabstand	sn	2,0 mm	
Effective operating distance / Realschaltabstand	sr	1,80 ... 2,20 mm	
Assured operating distance / Gesicherter Schaltabstand	sa	1,62 mm	
Standard target mild steel / Meßplatte Stahlfahne St 37		12 x 12 x 1 mm	
Repeat accuracy / Reproduzierbarkeit	R	0,10 mm	
Hysteresis / Hysterese	H	0,02 ... 0,44 mm	
Reduction factors / Reduktionsfaktoren	Al:	0,40	Cu: 0,30
	Ms:	0,50	Stainl. steel / Edlst.: 0,80

<u>Power supply voltage / Versorgungsspannung</u>	
Rated operational voltage / Bemessungsbetriebsspannung	Ue 24 V DC
Operating voltage range / Betriebsspannungsbereich	UB 15 ... 34 V DC
No-load supply current / Leerlaufstrom	Io 17mA (24 V DC); 30mA (34 V DC)
max. ripple content / zul. Restwelligkeit	10%

<u>Output / Ausgang</u>	
Output / Ausgangsart	4 cores DC pnp / 4 Leiter DC pnp
Rated operational current / Bemessungsbetriebsstrom	Ie 200 mA (to / bis 50 Cel); 150 mA (to / bis 85 Cel)
Output voltage drop / Spannungsfall max.	Ud 2,5 V
Off-state current / Reststrom	0,01 mA
Short-circuit strength / Kurzschlußfestigkeit	built-in / eingebaut
Overload withstand capability / Überlastfestigkeit	built-in / eingebaut

<u>Times / Zeiten</u>	
Frequency of operating cycles / Schaltfrequenz	f 1200 Hz
Time delay before availability / Bereitschaftsverzug	tv 40 ms

Temperatures / Temperaturen		
Rated temperature / Bemessungstemperatur	Tu	25 Cel
Ambient temperature range / zul. Umgebungstemperatur	Ta	-25...+85 Cel
Storage temperature range / zul. Lagertemperatur	Ts	-40...+85 Cel

Electrical protections / Elektrische Schutzmaßnahmen, EMV		
Reverse voltage protection / Verpolungsschutz		built-in / eingebaut
Wire breakage protection / Drahtbruchsicherheit		built-in / eingebaut
Inductive overvoltage / Induktionsschutz		built-in / eingebaut
Spurious switch-on pulse / Einschaltfehlimpuls		suppressed / unterdrückt

Mechanical protections / Mechanische Schutzmaßnahmen		
Degree of protection / Schutzart		IP 67
Shock / Schockbeanspruchung		30 x g; 11 ms duration / Einwirkdauer
Vibration / Schwingbeanspruchung		10 bis 55 Hz, 1mm amplitude / Amplitude
Max. tightening torque / max. Anzugsdrehmoment		10 Nm

Indicators / Anzeigen		
		LED (switching status / Schaltzustand)

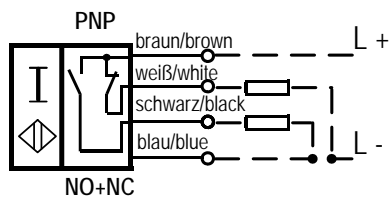
Mounting conditions / Einbaubedingungen		
Side-by-side mounting possibility / Aneinanderreihbarkeit	e>	12 mm
Influence metallic surroundings / Einfluß metallischer Umgebung	r>	6 mm
	g>	--
	w>	--
	c>	6 mm

Remarks/Bemerkungen:
 1) free space/Freiraum
 2) sensing face/aktive Fläche
 3) 4 x on circumference/4 x am Umfang

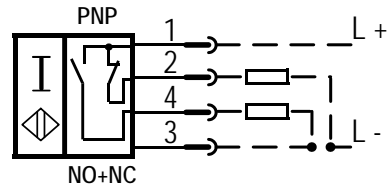
Max. Cable length / max. zulässige Leitungslänge		300 m
--	--	-------

Design characteristics / Konstruktive Merkmale		
Housing material / Gehäuse		brass / Messing
Cable type / Leitungstyp		4 x 0,14 qmm, PUR LiYY11Y
Cable length / Leitungslänge, eingegossen		2 m
Sensing face / Ansprechfläche		front side / stirnseitig
Weight / Gewicht		Cable / Kabel: 0,08 kg , Connector / Stecker: 0,02 kg

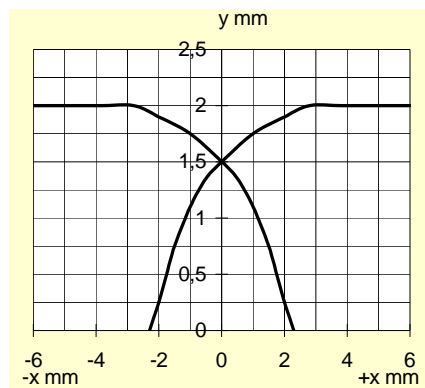
3RG4012-0CD00-PF / 3RG4012-0CD10-PF:



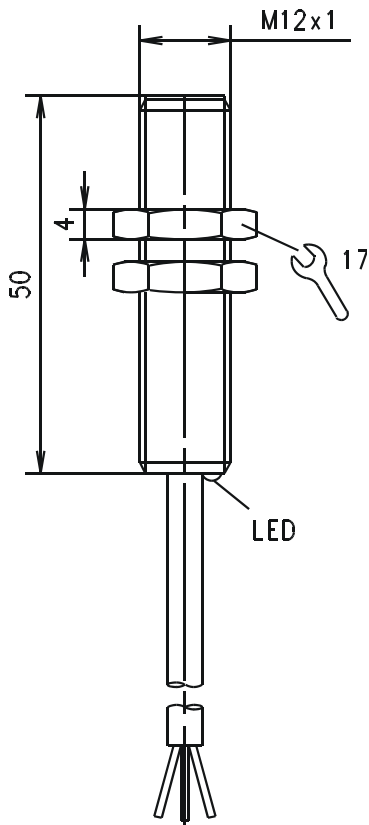
3RG4012-3CD00-PF / 3RG4012-3CD11-PF:



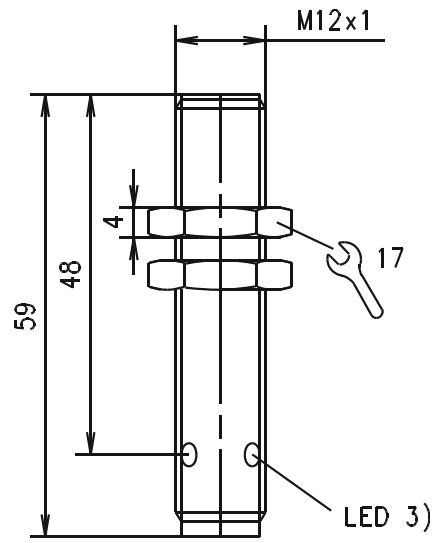
Response characteristics/Ansprechkennlinie:



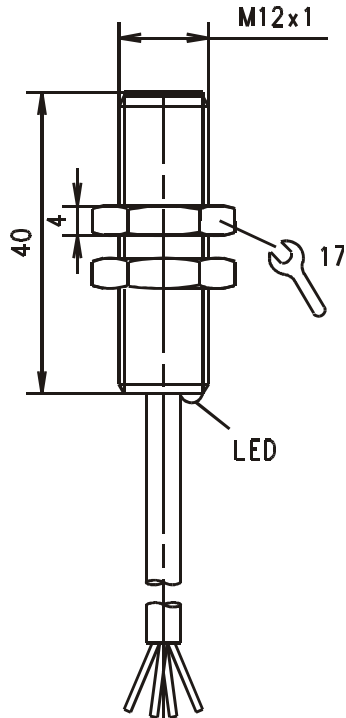
3RG4012-0CD00-PF:



3RG4012-3CD00-PF:



3RG4012-0CD10-PF:



3RG4012-3CD11-PF:

