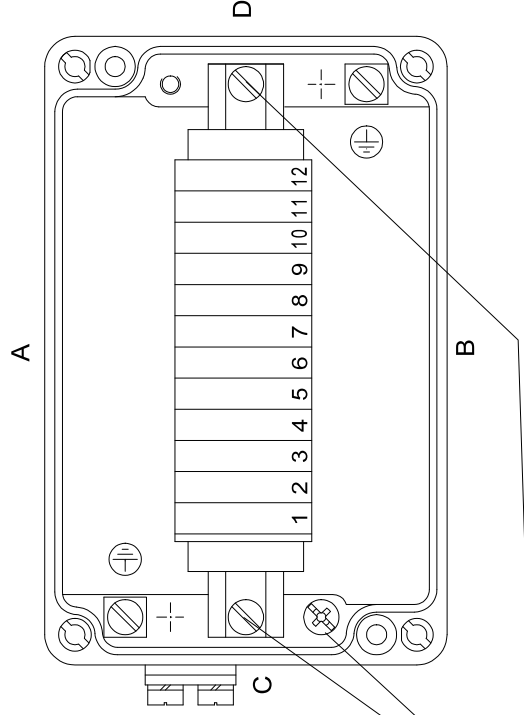
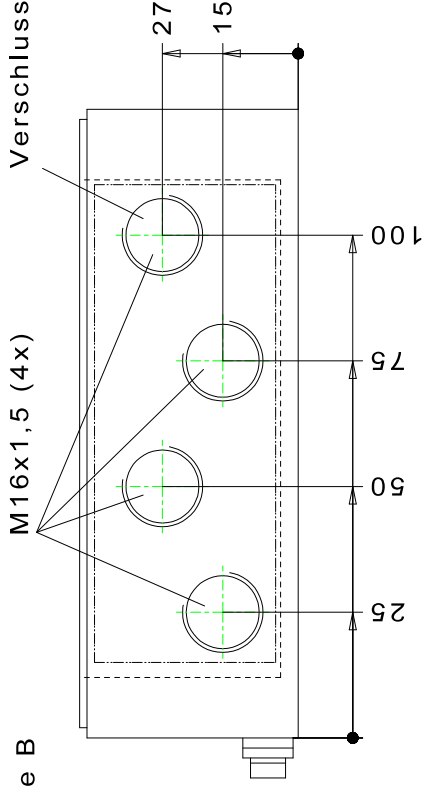


Anzugsdrehmoment Kabelverschraubung / Verschlussschraube	
Gewindegröße	Drehmoment Nm
M16x1,5	6
SW mm	
19	

Seite B



Achtung:
3x Kontakfläche zum Unterteil mit D=8 blanksenken (lackfrei)

Mindestluftstrecken nach EN 60079-7 (275V) = 5 mm
 Bearbeitung lackfrei und rechtwinklig zur
 Gehäuseaußenwand!
 Für Außenerde und Erdungssockel (2x)
 bearbeitet nach mco0000356

Type	Masse ohne Toleranzangabe	
-	ISO 2768-mH	
Entwicklungsnummer	Halbzeug	
-	-	
Ungerarbeitet aus	Erstellt	Oberfläche
-	06.09.2019	-
Passend zu	Geprüft	Werkstoff
-	06.09.2019	-
Mst	Freigegeben	Gewicht
1:1	06.09.2019	-
Benennung	EXE-UT.CA-150 BEA	
-	-	
-		Blatt
-		1 / 1
-		Original
-		03
-		Nummer
-		m1151U0572
-		03