



**!** **WARNING**

**AVERTISSEMENT**

**WARNUNG**

**AVVERTENZA**

**ATENÇÃO**

**ADVERTENCIA**

Check power supply voltage and frequency. Use only modules and lamps with the same voltage and frequency ratings. Disconnect from power source to prevent electrical shock before installing or servicing.

Déconnecter l'alimentation avant toute opération d'installation ou de maintenance, afin d'éviter les décharges électriques. Contrôler la tension et la fréquence d'alimentation. Utiliser seulement des éléments et des lampes de même tension et de même fréquence.

Strom abschalten um einen elektrischen Schock zu vermeiden während der Installation oder Wartungsarbeit. Prüfen Sie die Spannung und Frequenz. Benützen Sie ausschließlich Module und Glühlampen die die selbe Spannung und Frequenzen angeben.

Scollegare dall'alimentazione prima dell'installazione e della messa in servizio. Controllare la tensione di alimentazione e la frequenza. Usare solo moduli e lampadas con la stessa tensione e frequenza.

Desligar a alimentação antes de realizar qualquer intervenção. Verificar a tensão e frequência da alimentação. Só utilizar módulos e lâmpadas com as mesmas tensões e frequências.

Durante el proceso de instalación o mantenimiento desconectar la tensión de alimentación para evitar descargas eléctricas. Comprobar tensión y frecuencia de alimentación. Utilizar módulos y lámparas con la misma tensión y frecuencia.

**!** **WARNING**

**AVERTISSEMENT**

**WARNUNG**

**AVVERTENZA**

**ATENÇÃO**

**ADVERTENCIA**

Do not use strobe lights around anyone suffering from cerebral disorders (epilepsy). Strobe lights may cause seizures to occur.

Ne pas utiliser de stroboscopique à proximité de personnes souffrant de problèmes cérébraux (épilepsie), afin d'éviter tout risque de crise.

Verwenden Sie keine Blitzleuchten-Module im Nahbereich von Personen die an Epilepsie leiden.

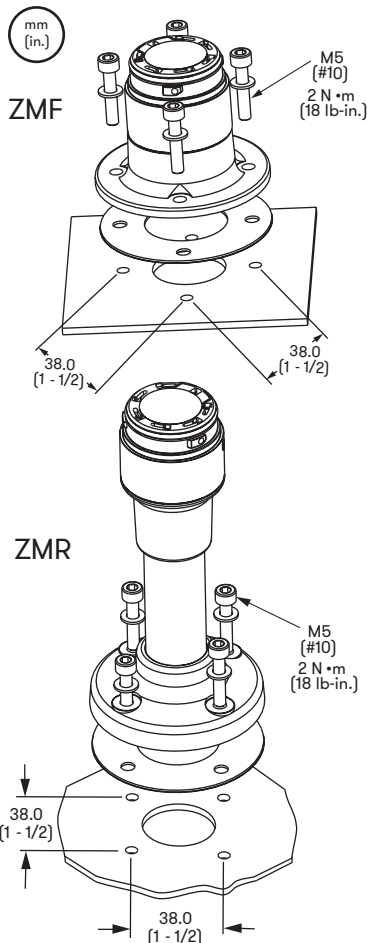
Non usare luci stroboscopiche nelle vicinanze di persone sofferenti di epilessia.

Não usar luzes strobe perto de pessoas sofrendo de problemas cerebrais (epilepsia). Estas luzes podem provocar um ataque.

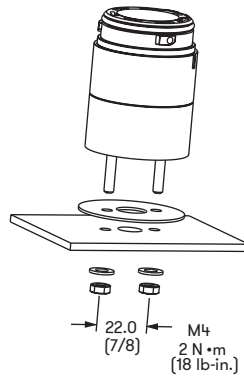
No utilizar luz estroboscópica alrededor de personas con problemas cerebrales (epilepsia). La luz estroboscópica puede causar ataques epilépticos.

Base Mounting Procedure  
 Montage du Socle de Fixation  
 Basis-Modul Montage  
 Montaggio della Base  
 Procedimentos de Montagem da Base  
 Fijación de la base de Montaje

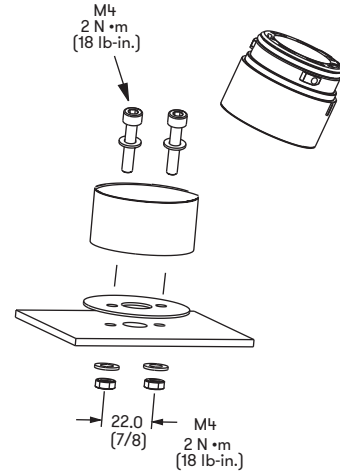
SCREWS NOT SUPPLIED (except ZMS)  
 VIS NON FOURNIES (sauf ZMS)  
 SCHRAUBEN SIND NICHT ENTHALTEN (ausgenommen ZMS)  
 VITI NON TORNITE (salvo ZMS)  
 PARAFUSOS NÃO INCLUIDOS (exceto ZMS)  
 TORNILLOS NO SUMINISTRADOS (excepto ZMS)



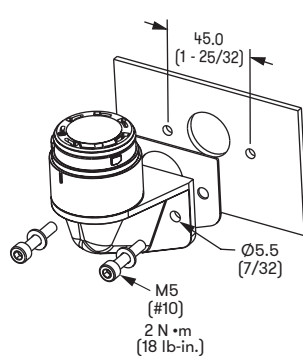
ZMS UL Type 4/4X/13



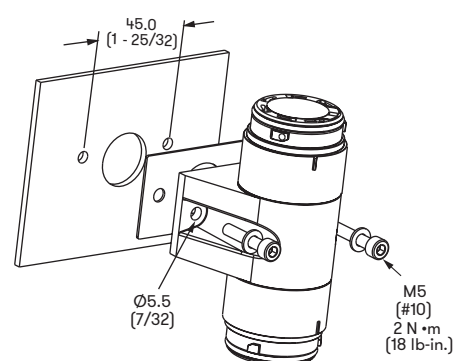
ZMW UL Type 1



ZMV



ZZV



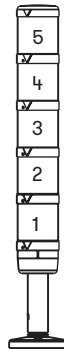
FOR USE ON A FLAT RIGID SURFACE OF INDICATED TYPE ENCLOSURE  
 À UTILISER SUR UNE SURFACE PLANE DE L'ENCEINTE DU TYPE INDIQUÉ  
 ZUR VERWENDUNG AUF EINER FLACHEN OBERFLÄCHE DES ANGEGBENEN GEHÄUSETYP  
 DA UTILIZZARE SU UNA SUPERFICIE PIANA DEL TIPO DI CUSTODIA INDICATO  
 PARA USO SOBRE LA SUPERFICIE PLANA DE UN ENVOLVENTE DEL TIPO INDICADO  
 PARA USO EM SUPERFÍCIE PLANA NO TIPO DE PROTEÇÃO INDICADA

UL Type 4/4X/13

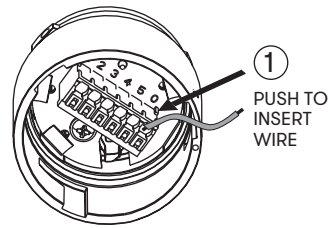
**Electrical Connection**  
**Raccordement Electrique**  
**Elektrischer Anschluß**  
**Collegamento Elettrico**  
**Ligações Eléctricas**  
**Conexiones Eléctricas**

**Piezo Single Tone Module**  
**Module à Signal Unique Piezo**  
**Piezo-Einzelton Module**  
**Modulo a Tono Singolo Piezo**  
**Módulo Piezo de Tono Único**  
**Módulo Piezo de Tom Único**

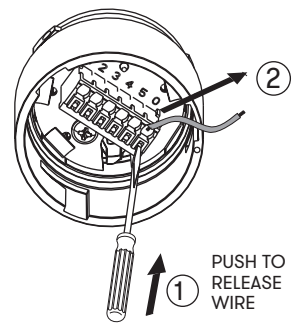
COMMON  
 COMMUN  
 GEMEINSAMER POL  
 COMUNE  
 COMUM  
 COMÚN



TO INSERT WIRE

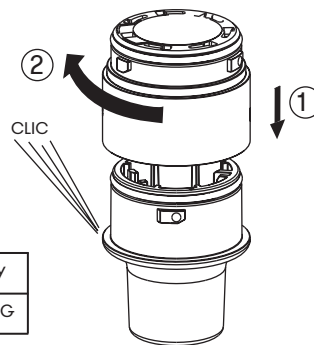
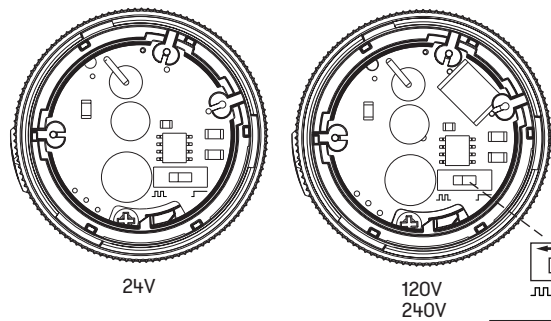


TO RELEASE WIRE

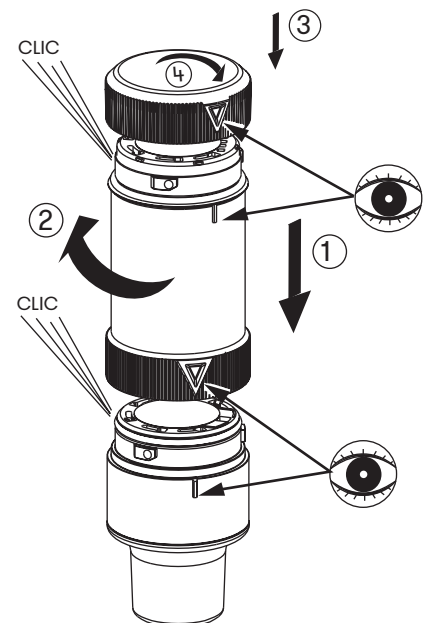


8 mm  
 (0.31 in)

24 - 16AWG (0.2-1.5mm  $\varnothing$ )

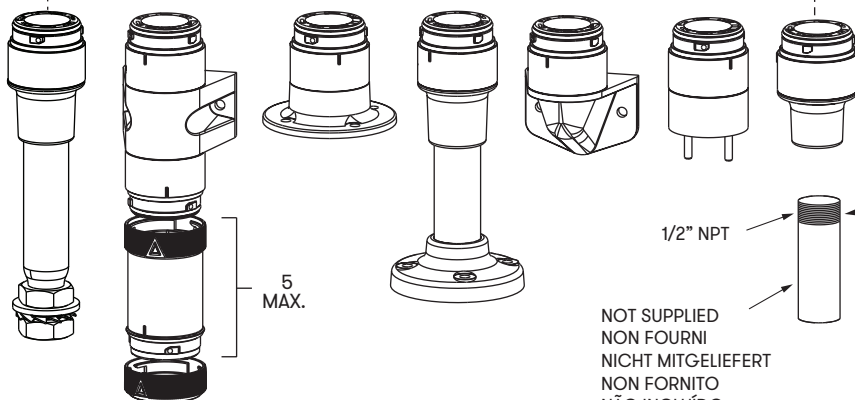
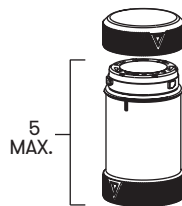


To Install  
 Upper Base



Module and Cap Mounting Procedure  
 Montage de L'élément et du Couvercle  
 Modul und Kappe Montage  
 Procedura di Montaggio del Modulo e del Calotta  
 Procedimento de Montagem do Módulo e da Cobertura  
 Procedimiento de Montaje de Módulo y Cubierta

	—	STEADY
	- - - -	PULSING

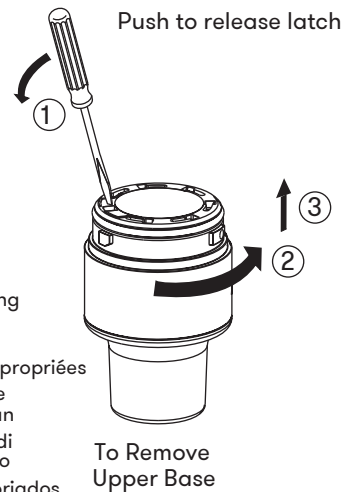


1/2" NPT

NOT SUPPLIED  
 NON FOURNI  
 NICHT MITGELIEFERT  
 NON FORNITO  
 NÃO INCLUÍDO  
 NO PROPORCIONADO

Use appropriate sealing methods

Utiliser les techniques d'étanchéification appropriées  
 Wenden Sie geeignete Dichtungsmethoden an  
 Utilizzare un sistema di sigillatura appropriato  
 Utilize métodos apropriados de selagem  
 Utilizar métodos adecuados de sellado



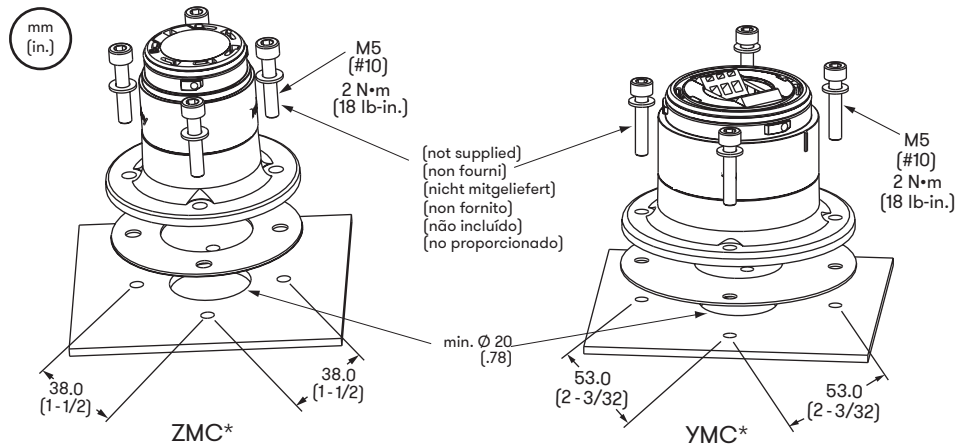


	<b>WARNING</b>	Check power supply voltage and frequency. Use only modules and lamps with the same voltage and frequency ratings. Disconnect from power source to prevent electrical shock before installing or servicing.
	<b>AVERTISSEMENT</b>	Déconnecter l'alimentation avant toute opération d'installation ou de maintenance, afin d'éviter les décharges électriques. Contrôler la tension et la fréquence d'alimentation. Utiliser seulement des éléments et des lampes de même tension et de même fréquence.
	<b>WARNUNG</b>	Strom abschalten um einen elektrischen Schock zu vermeiden während der Installation oder Wartungsarbeit. Prüfen Sie die Spannung und Frequenz. Benützen Sie ausschließlich Module und Glühlampen die die selbe Spannung und Frequenzen angeben.
	<b>AVVERTENZA</b>	Scollegare dall'alimentazione prima dell'installazione e della messa in servizio. Controllare la tensione di alimentazione e la frequenza. Usare solo moduli e lampadine con la stessa tensione e frequenza.
	<b>ATENÇÃO</b>	Desligar a alimentação antes de realizar qualquer intervenção. Verificar a tensão e frequência da alimentação. Só utilizar módulos e lâmpadas com as mesmas tensões e frequências.
	<b>ADVERTENCIA</b>	Durante el proceso de instalación o mantenimiento desconectar la tensión de alimentación para evitar descargas eléctricas. Comprobar tensión y frecuencia de alimentación. Utilizar módulos y lámparas con la misma tensión y frecuencia.

	<b>WARNING</b>	Do not use strobe lights around anyone suffering from cerebral disorders (epilepsy). Strobe lights may cause seizures to occur.
	<b>AVERTISSEMENT</b>	Ne pas utiliser de stroboscopique à proximité de personnes souffrant de problèmes cérébraux (épilepsie), afin d'éviter tout risque de crise.
	<b>WARNUNG</b>	Verwenden Sie keine Blitzleuchten-Module im Nahbereich von Personen die an Epilepsie leiden.
	<b>AVVERTENZA</b>	Non usare luci stroboscopiche nelle vicinanze di persone sofferenti di epilessia.
	<b>ATENÇÃO</b>	Não usar luzes strobe perto de pessoas sofrendo de problemas cerebrais (epilepsia). Estas luzes podem provocar um ataque.
	<b>ADVERTENCIA</b>	No utilizar luz estroboscópica alrededor de personas con problemas cerebrales (epilepsia). La luz estroboscópica puede causar ataques epilépticos.

Base Mounting Procedure  
 Montage du Socle de Fixation  
 Basis-Modul Montage  
 Montaggio della Base  
 Procedimentos de Montagem da Base  
 Fijación de la base de Montaje

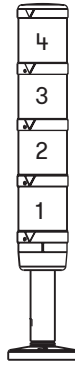
FOR USE ON A FLAT RIGID SURFACE OF INDICATED TYPE ENCLOSURE  
 À UTILISER SUR UNE SURFACE PLANE DE L'ENCEINTE DU TYPE INDIQUÉ  
 ZUR VERWENDUNG AUF EINER FLACHEN OBERFLÄCHE DES ANGEGEBENEN GEHÄUSETYPUS  
 DA UTILIZZARE SU UNA SUPERFICIE PIANA DEL TIPO DI CUSTODIA INDICATO  
 PARA USO SOBRE LA SUPERFICIE PLANA DE UN ENVOLVENTE DEL TIPO INDICADO  
 PARA USO EM SUPERFÍCIE PLANA NO TIPO DE PROTEÇÃO INDICADA



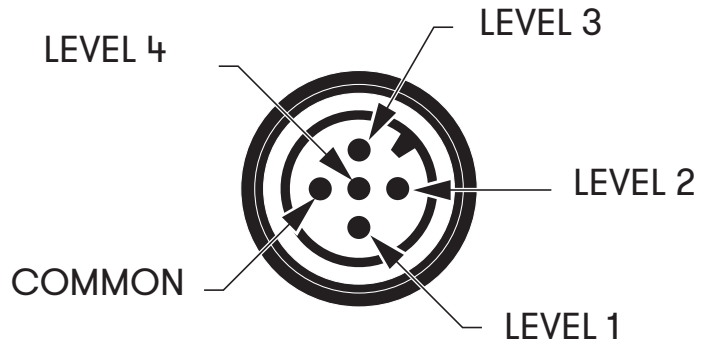
UL Type 4/4X/13

\* For YMC only: when used with multiflash strobe or incandescent light modules, max temperature is +40°C (+104°F) and upright mounting position only

**Electrical Connection**  
**Raccordement Electrique**  
**Elektrischer Anschluß**  
**Collegamento Elettrico**  
**Ligações Eléctricas**  
**Conexiones Eléctricas**



PRE-WIRED. DO NOT DISASSEMBLE THE BASE  
 PRÉ-CÂBLÉ. NE PAS DÉMONTER LA EMBASE  
 VORVERDRAHTET, DIE BASIS NICHT ÖFFNEN  
 PRECABLATO. NON DISASSEMBLARE LA BASE  
 PRÉ-WIRED. NÃO ABRA A BASE  
 PRE-CABLEADO. NO DESENSAMBLE LA BASE



5-PIN DC MICRO

MAX: 250V AC/DC UL  
 60V AC/DC IEC

FOR USE WITH ALLEN BRADLEY BUL. 889D CABLE ASSEMBLIES  
 (Appropriate overcurrent protection required: 3A, 250V max for 22 AWG conductors)

Wiring practices must meet applicable electrical codes.  
 Les procédures de câblage doivent répondre aux codes électriques en vigueur.  
 Bei der Verdrahtung sind die geltenden elektrotechnischen Sicherheitsvorschriften zu befolgen.  
 Le procedure adottate per i cavi devono rispettare le codifiche elettriche applicabili.  
 A instalação da fiação deve atender aos códigos elétricos aplicáveis.  
 Las prácticas de instalación eléctrica deben seguir los códigos eléctricos.

Module and Cap Mounting Procedure  
 Montage de L'élément et du Couvercle  
 Modul und Kappe Montage  
 Procedura di Montaggio del Modulo e del Calotta  
 Procedimento de Montagem do Módulo e da Cobertura  
 Procedimiento de Montaje de Módulo y Cubierta

