



TY92

TIMER MULTISCALE, MULTIFUZIONE
MULTIRANGE, MULTIFUNCTION TIMER

DATI TECNICI / TECHNICAL DATA

POTENZA ASSORBITA / INPUT POWER 1,8W@24Vdc 50Hz 2VA@24Vac
PRECISIONE DI FONDO SCALA / FULL SCALE ERROR ± 1%
IMPOSTAZIONE MINIMA / MINIMUM TIME SETTING 0,5s
TEMPO MINIMO DI RIPRISTINO SULL'ALIMENTAZIONE MINIMUM RESET TIME ON POWER SUPPLY 100ms
LIMITI DI TEMPERATURA / SURROUNDING AIR -10 ÷ +55 °C Con memoria/With memory 0 ÷ +50 °C Stoccaggio/Storage -25 ÷ +65 °C
CARATTERISTICHE DEL RELÉ / RELAY TECHNICAL DATA
Vita elettrica Electrical life 1x10 ⁶ op.
Vita Meccanica Mechanical life 1x10 ⁷ op.
Portata in corrente relé Current rating 16A AC1
Corrente max commutabile Max voltage rating 250 Vac
PROTEZIONE FRONTALE / FRONT PANEL PROTECTION IP 50

CODICE D'ORDINE ORDER CODE

TY92 62 00 TT YY 0
da 30 sec a 30 h 3B
TT da 60 sec a 60 h 6B
da 120 sec a 120 h 12
24 Vac-dc 24
YY 48 Vac-dc 48
115 Vac A5
230 Vac A3

DESCRIZIONE / DESCRIPTION

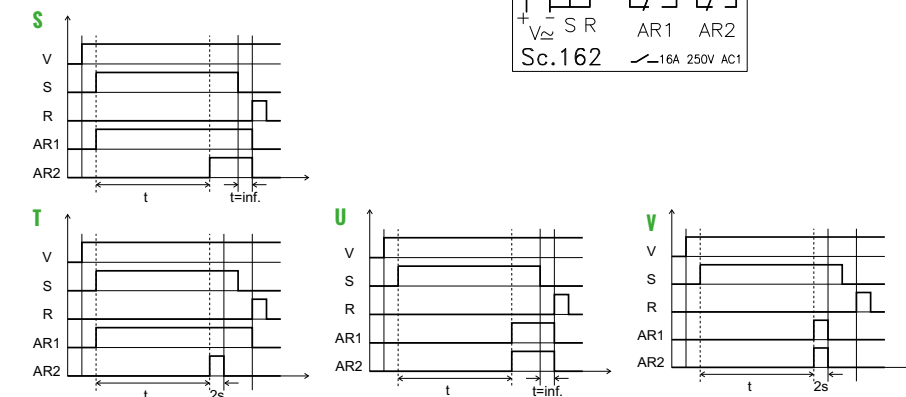
Timer elettronico digitale con impostazione analogica a lettura diretta. Visualizzazione del tempo tramite barra di led e display a 3 cifre (led a sette segmenti). Tramite i minidip laterali e' possibile scegliere:
A) Lo stato dei relé con manopola sullo 0
B) Uno dei 3 tempi di fondo scala disponibili.
C) Una delle 4 funzioni disponibili (con comandi: Start, Reset)
D) Abilitare la memoria (attiva solo durante il conteggio)
E) Abilitare il buzzer di fine tempo
Inoltre, tramite la manopola, si puo' impostare in modo preciso il tempo voluto. I led frontali segnalano: lo stato dei relé, l'unità di tempo e l'abilitazione della memoria. Sono presenti Comandi: Start, Reset. I collegamenti elettrici sono disponibili tramite l'uso uno zoccolo Undecal (AZ511).

Digital electronic timer with an analogic setting and a direct reading. The timing is visualized by led bar and Three digits display (at seven segments). Through the minidips on the side, it is possible to choose:
A) The relays state with knob sets on time 0
B) One of the 3 available full scale times.
C) One from the 4 available functions (with commands Start and Reset)
D) Memory ON or OFF (memory works only during the counting).
E) End timing Buzzer: ON or OFF
Moreover through the knob it is possible to set the exact time required. The leds on the front point out the relays state, the choiced time unit and the presence of the memory. The electrical wirings will be made through the use of the Undecal socket (AZ511).

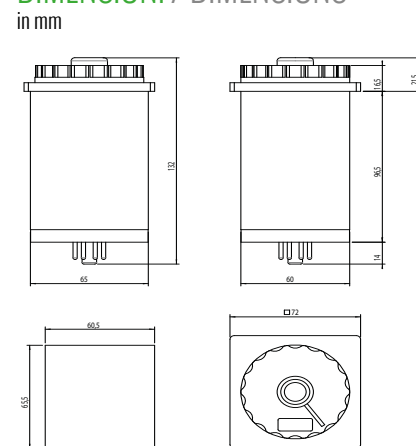
CARATTERISTICHE / FEATURES

Tensioni disponibili / Supply voltage :
24 Vac-dc
48 Vac-dc
115 Vac
230 Vac
Tempi fondoscala impostabili / Full scale time setting:
B.3 30sec + 30min + 30h
B.6 60sec + 60min + 60h
B.12 12sec + 120min + 120h
Funzioni impostabili / Function settings:
S + T + U + V

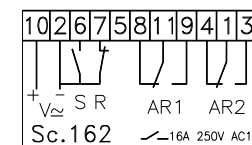
FUNZIONI / FUNCTIONS



DIMENSIONI / DIMENSIONS



SCHEMI DI COLLEGAMENTO WIRING DIAGRAMS



S45

TEMPORIZZATORE ELETTROMECCANICO GUIDA DIN MULTISCALE.
MULTIRANGE ELECTROMECHANICAL DIN RAIL TIMER

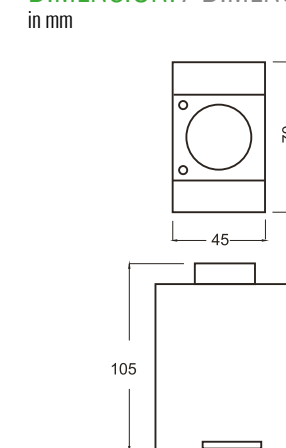
DESCRIZIONE / DESCRIPTION

Temporizzatore elettromeccanico multiscale, guida din. Dotato di un indice mobile che segnala il trascorrere del tempo. Un led segnala la presenza dell'alimentazione. Tramite la manopola è possibile cambiare il tempo impostato. Sul quadrante e' disponibile un meccanismo rotativo per cambiare il tempo di fondo scala.
Electromechanical multirange Din rail timer, with a rotating index that points out the passing time. One led signals the presence of the power line. Through the frontal knob, it is possible to change the time setting. On the front, it is available a mechanical gear-set to change the full scale time.

CARATTERISTICHE / FEATURES

Tensioni disponibili / Supply voltage :
12 Vac - 24 Vac - 48 Vac
115 Vac - 230 Vac 50Hz o 60Hz
Tempi fondoscala impostabili / Full scale time setting:
Base 3: 3s - 30s - 3m - 30m - 3h - 30h
Base 6: 6s - 60s - 6m - 60m - 6h - 60h
Base 12: 12s - 120s - 12m - 120m - 12h - 120h
Funzioni impostabili / Function settings :
O Ritardo all'eccitazione
Delay-ON
D Ritardo alla diseccitazione della bobina :
memoria con riarmo a distanza.
Delay -ON at the deenergization of coil.
Reset occurs when the supply voltage is connected to the timer coil.
R Ritardo all'eccitazione con memoria attiva durante il conteggio
Delay-ON with mechanical memory :
(Memory On only in timing)

DIMENSIONI / DIMENSIONS



DATI TECNICI / TECHNICAL DATA

PRECISIONE DI FONDO SCALA / FULL SCALE ERROR ± 2%
IMPOSTAZIONE MINIMA / MINIMUM TIME SETTING 1/60 f.s
TEMPO DI RESET / RESET TIME 0,5s
LIMITI DI TEMPERATURA / SURROUNDING AIR -10 ÷ +55 °C
CARATTERISTICHE DEL RELÉ / RELAY TECHNICAL DATA
Vita elettrica Electrical life 1x10 ⁶ op.
Vita Meccanica Mechanical life 1x10 ⁷ op.
Portata in corrente relé Current rating 3A res
Tensione di commutazione Voltage rating 250 Vac

CODICE D'ORDINE ORDER CODE

S45 XXX F TTT AL 0
XXX 604 Sc.604
752 Sc.752
F 0 604/752
D 604/752
R 604
TTT B3 B03
B6 B06
B12 B12
AL 12Vac 50Hz A2
24Vac 50Hz A4
48Vac 50Hz A8
110Vac 50Hz A5
230Vac 50Hz A3
60Hz su richiesta / on request

SCHEMI DI COLLEGAMENTO WIRING DIAGRAMS

