

|                         |                 |                                |
|-------------------------|-----------------|--------------------------------|
| <b>3RG4148-3KB00-PF</b> | NO<br>Schließer | Connector M 12<br>Stecker M 12 |
|-------------------------|-----------------|--------------------------------|

|                          |  |                                       |
|--------------------------|--|---------------------------------------|
| <b>Size / Bauform</b>    |  | 40 x 40 mm block / kubisch 40 x 40 mm |
| <b>Mounting / Einbau</b> |  | non-embeddable / nichtbündig          |

|   |     |                  |                          |
|---|-----|------------------|--------------------------|
| <b><u>Operating distance / Schaltabstand</u></b>        |     |                  |                          |
| Rated operating distance / Bemessungsschaltabstand      | sn  | 35 mm            |                          |
| Effective operating distance / Realschaltabstand        | sr  | 31,5 ... 38,5 mm |                          |
| Assured operating distance / Gesicherter Schaltabstand  | sa  | 28,35 mm         |                          |
| Standard target mild steel / Meßplatte Stahlfahne St 37 |     | 105 x 105 x 1 mm |                          |
| Repeat accuracy / Wiederholgenauigkeit                  | R   | 0,75 mm          |                          |
| Hysteresis / Hysterese                                  | H   | 0,05 ... 7,7 mm  |                          |
| Reduction factors / Reduktionsfaktoren                  | Al: | 0,45             | Cu:                      |
|   | Ms: | 0,50             | Stainl. steel / Edelst.: |
|   |     |                  | 0,40                     |
|   |     |                  | 0,70                     |

|  |    |  |
|--|----|--|
| <b><u>Power supply voltage / Versorgungsspannung</u></b> |    |  |
| Rated operational voltage / Bemessungsbetriebsspannung   | Ue | 230 V AC / DC                                    |
| Operating voltage range / Betriebsspannungsbereich       | UB | 20...320 V DC / 20...265 V AC                    |
| No-load supply current / Leerlaufstrom                   | Io | typ 1,5 mA (24V) max. 2,0 mA (U <sub>max</sub> ) |

|   |    |                                   |
|---|----|-----------------------------------|
| <b><u>Output / Ausgang</u></b>                      |    |                                   |
| Output / Ausgangsart                                |    | 2 wire AC / DC / 2 Leiter AC / DC |
| Rated operational current / Bemessungsbetriebsstrom | Ie | 300 mA                            |
| Output voltage drop / Spannungsfall max.            | Ud | 8 V                               |
| Off-state current / Reststrom                       |    | <2,0 mA                           |
| Short-circuit strength / Kurzschlußfestigkeit       |    | not built-in / nicht eingebaut    |
| Overload withstand capability / Überlastfestigkeit  |    | not built-in / nicht eingebaut    |

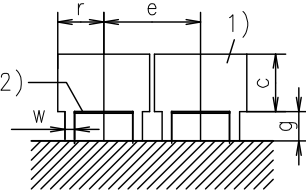
|  |    |                     |
|--|----|---------------------|
| <b><u>Times / Zeiten</u></b>                         |    |                     |
| Frequency of operating cycles / Schaltfrequenz       | f  | 25 Hz AC / 30 Hz DC |
| Time delay before availability / Bereitschaftsverzug | tv | 100 ms              |

|  |    |               |
|--|----|---------------|
| <b><u>Temperatures / Temperaturen</u></b>            |    |               |
| Rated temperature / Bemessungstemperatur             | Tu | 25 Cel        |
| Ambient temperature range / zul. Umgebungstemperatur | Ta | -25...+70 Cel |
| Storage temperature range / zul. Lagertemperatur     | Ts | -40...+85 Cel |

|  |                          |
|--|--------------------------|
| <b>Electrical protections / Elektrische Schutzmaßnahmen, EMV</b> |                          |
| Inductive overvoltage / Induktionsschutz                         | built-in / eingebaut     |
| Spurious switch-on pulse / Einschaltfehlimpuls                   | suppressed / unterdrückt |

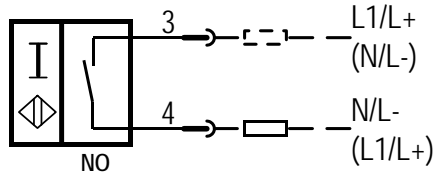
|   |  |
|---|--|
| <b>Mechanical protections / Mechanische Schutzmaßnahmen</b> |  |
| Degree of protection / Schutzart                            | IP 67                                    |
| Shock / Schockbeanspruchung                                 | 30 x g; 11 ms duration / Einwirkdauer    |
| Vibration / Schwingbeanspruchung                            | 10 bis 55 Hz, 1 mm amplitude / Amplitude |

|                              |  |
|------------------------------|--|
| <b>Indicators / Anzeigen</b> | LED yellow / gelb (switching status / Schaltzustand) |
|------------------------------|--|

|  |  |
|--|--|
| <b>Mounting conditions / Einbaubedingungen</b>   |  |
| Side-by-side mounting possibility / Aneinanderreihbarkeit<br>Influence metallic surroundings / Einfluß metallischer Umgebung | <p>e &gt; 160 mm<br/>r &gt; 80 mm<br/>g &gt; 40 mm<br/>w &gt; 15 mm<br/>c &gt; 90 mm</p>  <p>Remarks/Bemerkungen:<br/>1) free space/Freiraum<br/>2) sensing face/aktive Fläche<br/>3) 4 x on circumference/4 x am Umfang</p> |
| Max. Cable length / max. zulässige Leitungslänge   | 300 m  |

|   |   |
|---|---|
| <b>Design characteristics / Konstruktive Merkmale</b> |   |
| Housing material / Gehäuse                            | plastic PBT / Formstoff PBT                                 |
| Cable length / Leitungslänge, eingegossen             | 2 m   |
| Sensing face / Ansprechfläche                         | to be set to 5 different planes / nach 5 Seiten verstellbar |
| Weight / Gewicht                                      | 0,13 kg   |

3RG4148-3KB00-PF:



Response characteristics/Ansprechkennlinie:

