

Induktive Sensoren DéTECTEURS inductifs Inductive sensors



DW - A□ - 71□ - M5

Durchmesser Diamètre Diameter	M5	Schaltabstand Portée Operating distance	3 mm	Einbau Montage Mounting	nicht bündig non noyable non-embeddable
-------------------------------------	-----------	---	-------------	-------------------------------	--

Ausführung mit grossem Schaltabstand auf die meisten Metalle

- Wichtigste Eigenschaften:
- Grosser Schaltabstand: 3 mm auf Stahl und Aluminium
 - Extrem robust: Edelstahlgehäuse aus einem Stück, inklusive Stirnfläche
 - Betriebsspannung 10 ... 30 VDC, Ausgangsstrom 200 mA
 - Anzeige des gesicherten Schaltbereichs (LED an)
 - PNP- und NPN-Ausführung, Schliesser
 - Anschluss über PUR-Kabel oder Stecker S8

Appareil à longue portée sur la plupart des métaux

- Caractéristiques principales:
- Portée élevée: 3 mm sur l'acier et l'aluminium
 - Extrêmement robuste: boîtier en acier inox en une seule pièce, face avant incluse
 - Tension de service 10 ... 30 VDC, courant à la sortie 200 mA
 - Indication de la zone de commutation sécurisée (LED allumée)
 - Disponibles en PNP, NPN, à fermeture
 - Raccordement par câble PUR ou par connecteur S8

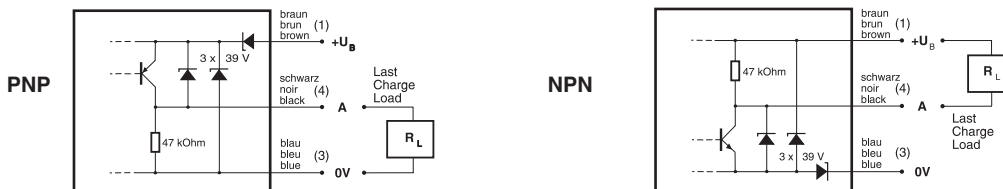
Device with long operating distance on most metals

- Main features:
- Long operating distance: 3 mm on steel and aluminum
 - Extremely robust: one-piece stainless steel housing, including sensing face
 - Supply voltage 10 ... 30 VDC, output current 200 mA
 - Indication of secured operating zone (LED on)
 - PNP and NPN, N.O. executions
 - PUR cable and S8 connector versions

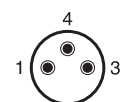
Technische Daten: (gemäss IEC 60947-5-2)	Caractéristiques techniques: (selon CEI 60947-5-2)	Technical data: (according to IEC 60947-5-2)	
Bemessungsschaltabstand s_n	Portée nominale s_n	Rated operating distance s_n	3 mm
Hysteresis	Hystérèse	Hysteresis	$\leq 20\% s_r$
Normmessplatte	Cible normalisée	Standard target	9 x 9 x 1 mm, FE 360
Wiederholgenauigkeit	Reproductibilité	Repeat accuracy	$\leq 5\% s_r^*$
Betriebsspannungsbereich U_B	Tension de service U_B	Supply voltage range U_B	10 ... 30 VDC
Zulässige Restwelligkeit	Ondulation admissible	Max. ripple content	$\leq 20\%$
Ausgangsstrom	Courant de sortie	Output current	≤ 200 mA
Spannungsabfall an Ausgängen	Chute de tension aux sorties	Output voltage drop	≤ 2 V bei / à / at 200 mA
Leerlaufstrom	Courant hors-charge	No-load supply current	≤ 10 mA
Sperrstrom der Ausgänge	Courant résiduel	Leakage current	$\leq 0,1$ mA
Schaltfrequenz	Fréquence de commutation	Switching frequency	$\leq 1'200$ Hz
Bereitschaftsverzögerung	Retard à la disponibilité	Time delay before availability	≤ 10 msec.
LED ($0 \leq s \leq 0,8 s_r$)	LED ($0 \leq s \leq 0,8 s_r$)	LED ($0 \leq s \leq 0,8 s_r$)	an / allumée / on
LED ($0,8 s_r < s \leq s_r$)	LED ($0,8 s_r < s \leq s_r$)	LED ($0,8 s_r < s \leq s_r$)	blinkend / clignotante / blinking
Umgebungstemperaturbereich T_A	Plage de température ambiante T_A	Ambient temperature range T_A	-25 ... + 85 °C
Temperaturdrift von s_r	Dérive en température de s_r	Temperature drift of s_r	$\leq 10\%$
Druckfestigkeit im Bereich "P"	Résistance à la pression, zone "P"	Pressure resistance in "P" area	tbd
Kurzschlusschutz	Protection contre les courts-circuits	Short-circuit protection	eingebaut / intégrée / built-in
Verpolungsschutz	Protection contre les inversions	Voltage reversal protection	eingebaut / intégrée / built-in
Induktionsschutz	Protection contre les tensions induites	Induction protection	eingebaut / intégrée / built-in
Schocken und Schwingen	Chocs et vibrations	Shocks and vibration	IEC 60947-5-2 / 7.4
Leitungslänge	Longueur du câble	Cable length	300 m max.
Gewicht	Poids	Weight	30 g (AD) / 10 g (AV)
Schutzart (Stecker / Kabel)	Indice de protection (connecteur/câble)	Degree of protection (connector/cable)	IP 67
EMV-Schutz:	Protection CEM:	EMC protection:	
IEC 60947-5-2 (7.2.3.1)	CEI 60947-5-2 (7.2.3.1)	IEC 60947-5-2 (7.2.3.1)	1 kV
IEC 61000-4-2	CEI 61000-4-2	IEC 61000-4-2	Level 2
IEC 61000-4-3	CEI 61000-4-3	IEC 61000-4-3	Level 3
IEC 61000-4-4	CEI 61000-4-4	IEC 61000-4-4	Level 3
Material Gehäuse und aktive Fläche	Matériau du boîtier et de la face sensible	Housing and sensing face material	Edelstahl / acier inox / stainless steel (V2A / 1.4305 / AISI 303)
Wandstärke der aktiven Fläche	Épaisseur paroi de la face sensible	Sensing face thickness	0,25 mm
Anschlusskabel (andere Längen auf Anfrage)	Câble de raccordement (autres longueurs sur demande)	Connection cable (other lengths on request)	PUR 2 m $3 \times 0,055$ mm ²

Anschlussschemen / Schémas de raccordement / Wiring diagrams

*($U_B = 20 \dots 30$ VDC, $T_A = 23$ °C \pm 5 °C)



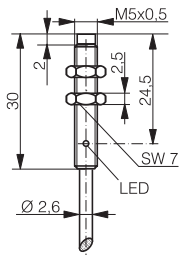
Steckerbelegung (Sicht auf Gerät)
Attribution des pins (vue sur appareil)
Pin assignment (view onto device)



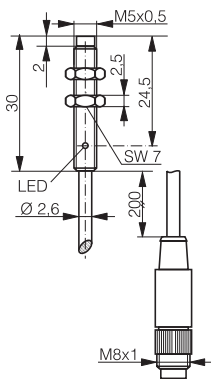
S8

Abmessungen / Dimensions / Dimensions:

Diese Zeichnungen lassen sich aus dem Internet (www.contrinex.com) herunterladen.
 Ces dessins peuvent être téléchargés depuis Internet (www.contrinex.com).
 These drawings can be downloaded from Internet (www.contrinex.com).

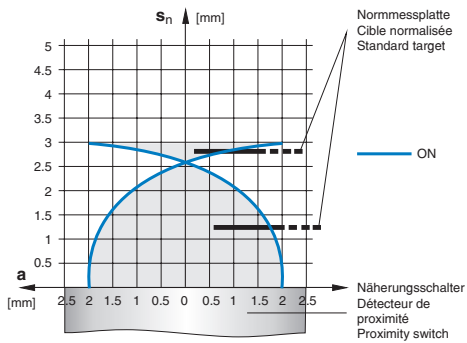


DW-AD-71#-M5

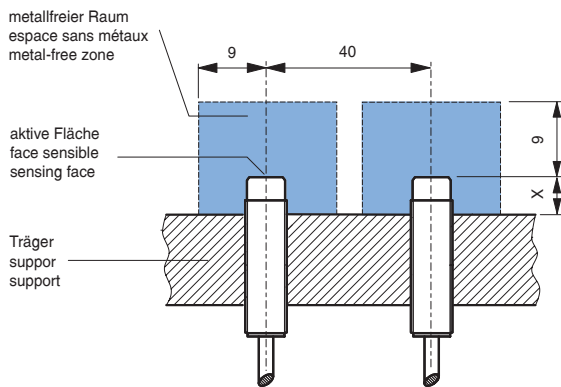


DW-AV-71#-M5-276

Ansprechkurve* / Courbe de réponse* / Response diagram*:



Einbau / Montage / Installation:



Träger / support / support	x
Aluminium / aluminium / aluminum	7 mm
Stahl / acier / steel	9 mm
Messing / laiton / brass	7 mm
Edelstahl / acier INOX / stainless steel	9 mm

* typische Werte / valeurs typiques / typical values

Reduktionsfaktoren für Messplatte aus* / Coefficients de réduction pour cible en* / Correction factors for target of*:

Stahl FE 360	1,0	Kupfer	0,95	Aluminium	1,0	Messing	1,35	Edelstahl 1mm / 2mm dick	0,4 / 0,85
Acier FE 360		cuivre		aluminium		laiton		acier INOX épaisseur 1mm / 2mm	
Steel FE 360		copper		aluminum		brass		stainless steel 1mm / 2mm thick	

Typenspektrum / Types disponibles / Available types:

Artikelnummer Numéro d'article Part number	Typenbezeichnung désignation part reference	Schaltung polarité polarity	Anschluss raccordement connection	Ausgang sortie output
320 420 687	DW-AD-711-M5	NPN	Kabel / câble / cable 2 m PUR	Schliesser / à fermeture / N.O.
320 420 686	DW-AD-713-M5	PNP	Kabel / câble / cable 2 m PUR	Schliesser / à fermeture / N.O.
320 420 689	DW-AV-711-M5-276	NPN	Kabel / câble / cable 0,2 m PUR + Stecker / connecteur / connector S8	Schliesser / à fermeture / N.O.
320 420 688	DW-AV-713-M5-276	PNP	Kabel / câble / cable 0,2 m PUR + Stecker / connecteur / connector S8	Schliesser / à fermeture / N.O.

Der Einsatz dieser Geräte in Anwendungen, wo die **Sicherheit von Personen** von deren Funktion abhängt, ist **unzulässig**. Änderungen und Liefermöglichkeiten vorbehalten. Ces détecteurs **ne peuvent être utilisés** dans des applications où la **protection** ou la **sécurité de personnes** est concernée. Sous réserve de modifications et de possibilités de livraison. These proximity switches **must not be used** in applications where the **safety of people** is dependent on their functioning. Terms of delivery and rights to change design reserved.