

# TB 60

**MONOSCALA, MONOFUNZIONE.  
SINGLERANGE, SINGLEFUNCTION.**

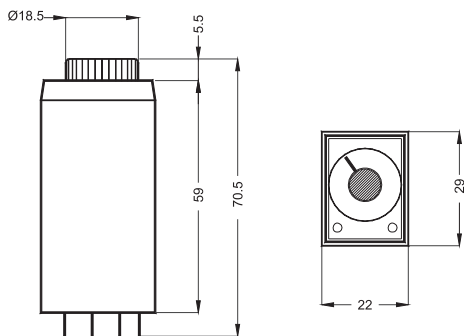
**Dimensioni 22x29mm  
Dimensions 22x29mm**



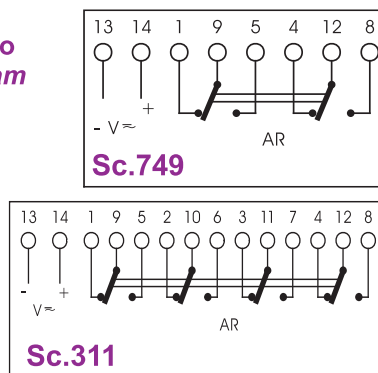
Timer elettronico miniaturizzato.  
Tramite la manopola, si puo' variare il tempo impostato.  
I due led presenti segnalano la presenza dell'alimentazione e l'eccitazione del rele'.  
I collegamenti elettrici sono disponibili tramite l'uso di uno zoccolo speciale.  
E' disponibile in quattro versioni con funzioni <01>, <02>, <09>, <09i>.  
I tempi di fondo scala disponibili vanno da 1 s fino a 2 h.

*Miniaturized electronic timer.  
Rotating the knob, it is possible to change the set time.  
The two leds point out the presence of the power line and the turn on of the relay.  
The electrical wirings must be made by using the special socket.  
It is available with a working function <01> or <02> or <09> or <09i>.  
The full scale times are available from 1 s up to 2 h.*

## Dimensioni / Dimensions



## Schema di collegamento Wiring diagram



## Dati Tecnici Technical data

**Valim.**  
Power supply  
12,24,48,110 Vdc  
12,24,48,115,230 Vac  
+/-15% 50/60Hz

**Potenza assorbita**  
Input power  
1,3VA@24Vac 50Hz  
1,7VA@115Vac 50Hz  
2,1VA@230Vac 50Hz  
1W@24Vdc

**Tempi di fondo scala**  
Full scale times  
da 1s a 1 h  
from 1s up to 1 h

**Precisione di fondo scala**  
Full scale error  
+/- 3%

**Impostazione minima**  
Minimum time setting  
'1/30

**Tempo di reset**  
Reset time  
100ms

**Funzioni disponibili**  
Available functions  
01, 02, 09, 09i

**Temperatura d'esercizio**  
Operating temperature  
-10 ÷ +55 °C

## Caratteristiche dei relè Relay technical data

**Vita elettrica**  
Electrical life  
1x10<sup>5</sup> op.

**Vita meccanica**  
Mechanical life  
1x10<sup>7</sup> op.

**Portata in corrente relè**  
Current rating  
Sc. 311 6A  
Sc. 749 10A

**Tensione di commutazione**  
Voltage rating  
250 Vac

**Tipo di montaggio**  
Mounting type  
Retroquadro  
Wall

**Confezione pezzi**  
Pieces for packing  
n. 10

**Protezione frontale**  
Front panel protection  
IP50

Standard



**Codice** Sc. 749 TB60 - 49 - ff - tt - vv - 0  
**Order code** Sc. 311 TB60 - 11 - ff - tt - vv - 0

(ff) **TABELLA FUNZIONI / FUNCTION TABLE**  
01 RITARDO ALL'ECCITAZIONE / ON DELAY  
02 ECCITAZIONE PASSANTE / ON TIMING  
09 OSCILLATORE INIZIO IN PAUSA / FLASHER  
9i OSCILLATORE INIZIO IN LAVORO / FLASHER START IN WORK

(vv) **TABELLA TENSIONI / SUPPLY TABLE**  
A2 = 12Vac | D2 = 12Vdc  
A4 = 24Vac | D4 = 24Vdc  
A8 = 48Vac | D8 = 48Vdc  
A5 = 115Vac | D5 = 115Vdc  
A3 = 230Vac

## (tt) TABELLA TEMPI / TIME TABLE

01 = 1 SEC.	M1 = 1 MIN.	H1 = 1 H
03 = 3 SEC.	M3 = 3 MIN.	H2 = 2 H
06 = 6 SEC.	M6 = 6 MIN.	
12 = 12 SEC.	1M = 12 MIN.	
30 = 30 SEC.	3M = 30 MIN.	